

Dell™ Inspiron™ 531 Kullanıcı Kılavuzu

Model DCMA

Notlar, Bildirimler ve Uyarılar



NOT: NOT, bilgisayarınızı daha iyi kullanmanıza yardımcı olacak önemli bir bilgi verir.



DİKKAT: DİKKAT, bir donanım arızası veya veri kaybı olasılığını belirtir ve sorunu nasıl önleyeceğinizi açıklar.



UYARI: UYARI, olası maddi hasar, kişisel yaralanma veya ölüm tehlikesi anlamına gelir.

Dell™ n Serisi bir bilgisayar satın aldıysanız, bu belgede Microsoft® Windows® işletim sistemlerine yapılan her türlü gönderme geçersizdir.

Kısaltılmış yazı ve Kısaltmalar

Kısaltılmış yazı ve kısaltmaların tam listesi için, bkz. "Sözlük" sayfa 173.

Bu belgedeki bilgiler, önceden bildirilmeksizin değiştirilebilir.

© 2007 Dell Inc. Tüm hakları saklıdır.

Dell Inc. şirketinin yazılı izni olmaksızın bu belgenin herhangi bir amaç için herhangi bir şekilde çoğaltılması kesinlikle yasaktır.

Bu metinde kullanılan ticari markalar: *Dell, DELL* logosu, *Yours Is Here, Inspiron, Dell TravelLite* ve *Strike Zone*, Dell Inc.'in ticari markalarıdır.; *Bluetooth* Bluetooth SIG, Inc.'in tescilli ticari markasıdır ve lisans kapsamında Dell tarafından kullanılmaktadır; *Microsoft, Windows, and Windows Vista* ABD ve/veya diğer ülkelerde Microsoft Corporation ticari markalarıdır veya tescilli ticari markalarıdır; *Intel* ve *Intel SpeedStep* Intel Corporation'ın tescilli ticari markalarıdır; *AMD, AMD Athlon, AMD Sempron* ve *Cool 'n' Quiet* Advanced MicroDevices, Inc'in ticari markalarıdır; *Nvidia* ABD ve/veya diğer ülkelerde Nvidia Corporation'ın tescilli ticari markalarıdır.

Diğer ticari markalar ve ticari adlar, ayrıca markaları ve adları veya ürünleri için müracaat eden tüzel kişiliklerle ilgili olarak bu belgede kullanılıyor olabilirler. Dell Inc. kendine ait olanların dışındaki ticari markalar ve ticari isimlerle ilgili hiçbir mülkiyet hakkı olmadığını beyan eder.

Model DCMA

Kasım (Kas) 2007

P/N TN696

Rev. A03

İçerik

1	Bilgi Bulma	11
2	Bilgisayarınızı Ayarlama ve Kullanma	15
	Bilgisayarın Önden Görünüşü	15
	Bilgisayarın arkadan görünüşü	17
	Arka Panel Konektörleri	18
	Bilgisayarınızı bir Duvara Monte Etme	20
	Yazıcıyı Ayarlama	22
	Yazıcı Kablosu	22
	Bir USB Yazıcıyı Bağlama	22
	CD'leri ve DVD'leri oynatma	23
	Sesi Ayarlama	25
	Resim Ayarlama	25
	CD'leri ve DVD'leri Kopyalama	26
	CD veya DVD'lerin Kopyalanması	26
	Boş CD ve DVD'leri Kullanma	27
	Yardımcı İpuçları	28
	Bir Ortam Kart Okuyucuyu Kullanma (isteğe bağlı)	28
	İki Monitörü Bağlama	30
	VGA Konektörleriyle İki Monitörü Bağlama	30
	Bir Monitörü bir VGA Konektör ve DVI Konektörlü bir Monitörle bağlama	31
	Bir TV'yi Bağlama	32
	Ekran Ayarlarını Değiştirme	32

Güç Yönetimi	32
Bekleme Modu	33
Hazırda Bekleme Modu	33
Güç Planı Özellikleri	34
Cool 'n' Quiet Teknolojisini Etkinleştirme	36
RAID Yapılandırmaları Hakkında	36
RAID Seviye 1 Yapılandırması	36
RAID için Sabit Sürücülerinizi Yapılandırma	37
Nvidia MediaShield ROM Yardımcı Programını Kullanma	38
Nvidia MediaShield Kullanma	39
Yeni bir Bilgisayara Aktarım Bilgisi	40
Windows Vista	40
Ev ve Ofis Ağını Ayarlama	41
Bir Ağ Adaptörüne Bağlama	41
Ağ Kurulum Sihirbazı	42
İnternet'e Bağlanma	42
İnternet Bağlantınızı Ayarlama	43
3 Problem Çözme	45
Sorun Giderme İpuçları	45
Pil Problemleri	45
Sürücü Problemleri	46
CD ve DVD sürücü problemleri	46
Sabit sürücü problemleri	47
E-Posta, Modem ve İnternet Problemleri	48
Hata Mesajları	49
Klavye Problemleri	50

Kilitlenmeler ve Yazılım Problemleri	51
Bilgisayar başlamıyor	51
Bilgisayar yanıt vermeyi durduruyor	51
Bir program yanıt vermeyi durduruyor	51
Bir program tekrarlı şekilde çöküyor	51
Bir program daha eski Microsoft® Windows® işletim sistemi için tasarlanmış bulunmaktadır	52
Sabit bir mavi ekran görünür	52
Diğer yazılım problemleri	52
Ortam Kart Okuyucu Problemleri	53
Bellek Problemleri	54
Fare Problemleri	54
Ağ Problemleri	55
Güç Problemleri	56
Yazıcı Problemleri	57
Tarayıcı Problemleri	58
Ses ve Hoparlör Problemleri	59
Hoparlörlerde ses yok	59
Kulaklıkta ses yok	60
Video ve Monitör Problemleri	61
Ekran karanlıksa	61
Ekranı okumak zorsa	61
4 Sorun Giderme Araçları	63
Güç Işıkları	63
Sesli Uyarı Kodları	64
Sistem Mesajları	66

Dell Diagnostics	68
Dell Diagnostics'i Kullanma Zamanı	68
Sabit Diskinizden Dell Diagnostics'i Başlatma	68
<i>Drivers and Utilities</i> CD'sinden Dell Diagnostics'i başlatma	69
Dell Diagnostics Ana Menüsü	69
Sürücüler	71
Sürücü nedir?	71
Sürücüleri Belirleme	72
Sürücüleri ve Yardımcı Programları Yeniden Yükleme	72
Windows Vista™ İşletim Sisteminde Sorun Giderme Yazılımı ve Donanım problemleri	74
İşletim Sisteminizi Geri Yükleme	75
Windows Vista Sistem Geri Yüklemeyi kullanma	75
Dell PC Restore'u Kullanma	77
İşletim Sistemi CD'sini kullanma	79
5 Parçaları Çıkarma ve Takma	81
Başlamadan Önce	81
Önerilen Araçlar	81
Bilgisayarınızı Kapatma	82
Bilgisayarınızın İçinde Çalışmaya Başlamadan Önce	82
Bilgisayar Kapağını Çıkarma	83
Bilgisayarınızın İç Görünümü	85
Sistem Kartı Bileşenleri	86
Güç Kaynağı DC Konektörü Pin Atamaları	88

Bellek	91
Bellek Takma Talimatları	92
Belleđi Takma	93
Belleđi Çıkartma	95
Kartlar	95
PCI ve PCI Express Kartları	96
Çerçeve	102
Çerçeveyi Çıkarma	102
Çerçeveyi Yerleřtirme	103
Sürücüler	104
Önerilen Sürücü Kablo Bađlantıları	105
Sürücü Kablolarını Bađlama	105
Sürücü Arabirim Konektörleri	105
Sürücü Kablolarını Bađlama ve Bađlantısını Kesme	106
Sabit Sürücüler	106
İkinci bir Sabit Sürücü Takma	109
Disket Sürücü	111
Ortam Kart Okuyucusu	117
CD veya DVD Sürücüsü	120
Pil	126
Pili Yerleřtirme	126
Güç Kaynađı	127
Güç Kaynađını Yerleřtirme	127
iřlemci	129
İřlemciyi Çıkarma	129
İřlemciyi Takma	132
G/Ç Paneli	135
G/Ç Panelini Çıkarma	135
G/Ç Panelini Takma	136

İşlemci Fanı	138
İşlemci Fanını Çıkarma	138
İşlemci Fanını Takma	141
Şasi Fanı	143
Şasi Fanını Çıkarma	144
Şasi Fanını Yerleştirme	145
Sistem Kartı	146
Sistem Kartını Çıkarma	146
Sistem Kartını Takma	148
Bilgisayar Kapağını Yerleştirme	148
A Ek	151
Özellikler	151
Sistem Ayarı	156
Genel	156
Sistem Ayarını Girme	156
Sistem Kurulumu Seçenekleri	157
Önyükleme Sırası	159
Unutulan Şifreleri Temizleme	160
CMOS Ayarlarını Temizleme	161
BIOS'a Bilgi Gönderme	162
Bilgisayarınızı Temizleme	163
Bilgisayar, Klavye ve Monitör	163
Fare	163
Disket Sürücüsü	164
CD'ler ve DVD'ler	164
Dell Teknik Destek İlikesi (sadece A.B.D.)	164
"Dell'in Kurduğu" Yazılım ve Çevre birimleri tanımlaması	165
"Üçüncü Parti" Yazılım ve Çevre Birimleri	165

FCC Not (Yalnızca A.B.D.)	165
FCC Sınıf B	165
Yardım Alma	167
Yardım Alma	167
Teknik Destek ve Müşteri Hizmeti	167
DellConnect	168
Çevrimiçi Servisler	168
AutoTech Service (Otomatik Teknik Servis)	169
Otomatik Sipariş Durumu Servisi	169
Siparişinizle İlgili Sorunlar	169
Ürün Bilgileri	169
Garantide Onarım veya Kredi Kapsamında Ürün İade Etme	170
Aramadan Önce	170
Dell İle İrtibat	172
Sözlük	173
Dizin	191

Bilgi Bulma

NOT: Bazı özellik ve ortamlar isteğe bağlı olabilir ve bilgisayarınızla birlikte gelmeyebilir. Bazı özellik ve ortamlar belirli ülkelerde kullanılmıyor olabilir.

NOT: Bilgisayarınızla birlikte ek bilgi gelebilir.

Ne Arıyorsunuz?

- Garanti bilgileri
- Hükümler ve Koşullar (sadece ABD)
- Güvenlik yönergeleri
- Düzenleyici bilgiler
- Ergonomi bilgileri
- Son Kullanıcı Lisans Sözleşmesi

Aradığınızı Burada Bulun

Dell™ Ürün Bilgileri Kılavuzu



- Bilgisayarımı nasıl kurarım?

Kurulum Şeması

NOT: Sisteminizle gelen kurulum şemasına bakın.

NOT: Kurulum şemasının görünümü farklılık gösterebilir.



Ne Arıyorsunuz?

- Servis Etiketi ve Hızlı Servis Kodu
- Microsoft Windows Lisans Etiketi

Aradığınızı Burada Bulun

Servis Etiketi ve Microsoft® Windows® Lisansı

Bu etiketler bilgisayarınızın üzerindedir.

- **support.dell.com** adresini kullanırken veya desteğe başvuracağımız zaman bilgisayarınızı tanıtmak için Servis Etiketini kullanın.
- Desteğe başvurduğunuzda aramanızın yönlendirilmesi için Hızlı Servis Kodu'nu girin.



NOT: Gelişmiş güvenlik önlemi olarak yeni tasarlanan Microsoft Windows lisans etiketi, çıkarılmasının önüne geçmek için eksik bir parçayı ya da "deliği" içerir.

Ne Arıyorsunuz?

- Çözümler — Sorun giderme ipuçları ve püf noktaları, teknik uzmanlardan makaleler ve çevrimiçi kurslar, sık sorulan sorular
- Topluluk — Diğer Dell müşterileriyle çevrimiçi tartışma
- Yükseltmeler — Bellek, sabit sürücü ve işletim sistemi gibi bileşenler için yükseltme bilgileri
- Müşteri Hizmetleri — İletişim bilgileri, servis çağrısı ve sipariş durumu, garanti ve onarım bilgileri
- Servis ve destek — Servis çağrısı durumu ve destek geçmişi, servis sözleşmesi, teknik destekle çevrimiçi tartışmalar
- Başvuru — Bilgisayar belgeleri, bilgisayar yapılandırma bilgileri, ürün özellikleri ve teknik belgeler
- Yükleme — Onaylı sürücüler, düzeltme ekleri ve yazılım güncelleştirmeleri
- Masaüstü Sistem Yazılımı (DSS) — Bilgisayarınız için işletim sistemini yeniden yükliyorsanız, DSS yardımcı programını da yeniden yüklemeniz gerekir. DSS işletim sisteminiz için kritik güncellemeler ve Dell™ 3.5-inç USB disket sürücülerini, optik sürücüler ve USB aygıtları için destek sağlar. DSS Dell bilgisayarınızın doğru çalışması için gereklidir. Yazılım, bilgisayarınızı ve işletim sisteminizi otomatik olarak algılar ve yapılandırmanıza uygun güncelleştirmeleri yükler.

Aradığınızı Burada Bulun

Dell Destek Web Sitesi — support.dell.com

NOT: Uygun destek sitesini görmek için bölgenizi seçin.

NOT: Şirket, kamu kuruluşu ve eğitim kurumu müşterileri **premier.support.dell.com** adresindeki özelleştirilmiş Dell Premier Support Web sitesini de kullanabilirler.

Masaüstü Sistem Yazılımını indirmek için:


- 1 support.dell.com** adresine gidin ve **Sürücüler ve İndirmeler**'i tıklatın.
- Servis Etiketi veya Ürün Tipi ve Ürün Modelini girin ve **Git** ögesini tıklatın.
- 3 System and Configuration Utilities** (Sistem ve Yapılandırma Yardımcı Programları)→ **Dell Masaüstü System Software**'i (Sistem Yazılımı) tıklatıp **Şimdi İndir**'i tıklatın.

NOT: **support.dell.com** kullanıcı arayüzü seçiminize göre değişiklik gösterebilir.

Ne Arıyorsunuz?

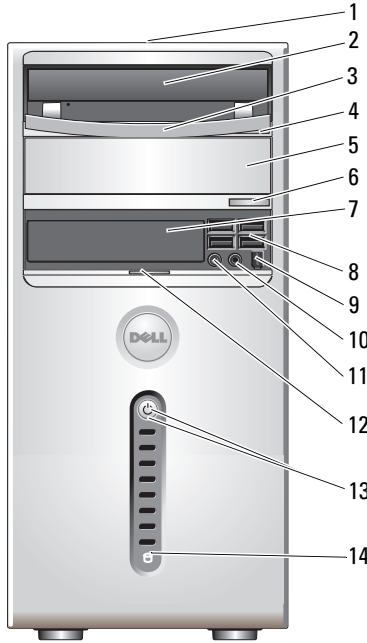
- Windows Vista'yı Kullanma
- Program ve dosyalarla nasıl çalışırım?
- Masaüstümü nasıl kişiselleştirebilirim?

Aradığınızı Burada Bulun**Windows Yardım ve Destek Merkezi**

- 1 Başlat**  → **Yardım ve Destek**'i tıklayın.
 - 2** Probleminizi tanımlayan bir sözcük veya kelime grubu yazın ve <Enter>'a basın.
 - 3** Sorununuzu açıklayan konuyu tıklayın.
 - 4** Ekrandaki yönergeleri izleyin.
-

Bilgisayarınızı Ayarlama ve Kullanma

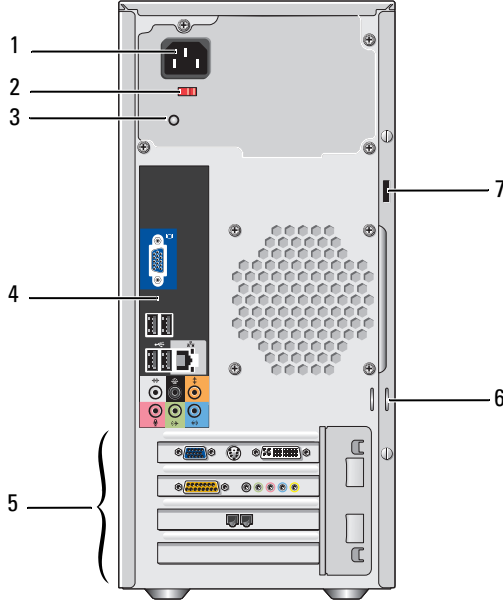
Bilgisayarın Önden Görünüşü



1	Servis Etiketi (arkada şasinin üstünde)	Dell Support web sitesine eriştiğinizde veya teknik desteği aradığınızda bilgisayarınızı tanıtmak için Servis Etiketi'ni kullanın.
2	CD veya DVD sürücü	Bir CD/DVD yürütmek için CD/DVD sürücüsünü kullanın.
3	CD veya DVD sürücü paneli	Bu panel CD/DVD sürücüsünü kaplar. (Açık konumda gösterilmektedir)

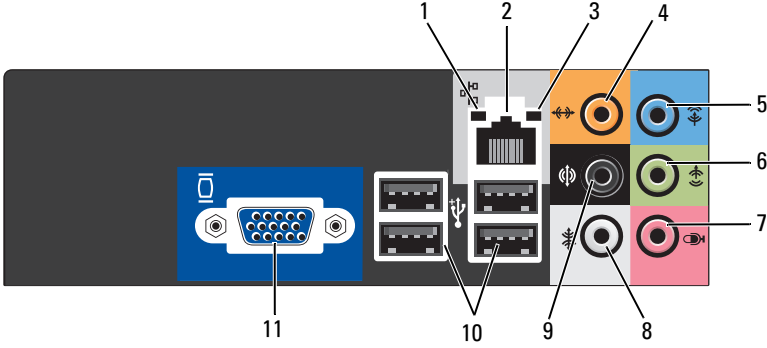
4	CD veya DVD çıkarma düğmesi	CD veya DVD sürücüsünden bir diski çıkarmak için basın.
5	isteğe bağlı CD veya DVD sürücüsü yuvası	İçerisinde CD/DVD sürücüsü bulunabilir.
6	isteğe bağlı CD/DVD çıkarma düğmesi	İsteğe bağlı CD veya DVD sürücüsünden bir diski çıkarmak için basın.
7	Esnek Bölme sürücüsü	Bir isteğe bağlı disket sürücü veya isteğe bağlı Ortam Kart Okuyucu bulundurulabilir. Ortam kart Okuyucu'yu kullanma hakkında daha fazla bilgi almak için bkz. diğer bilgiler için www.sonic.com adresindeki Sonic web sitesi.
8	USB 2.0 konektörleri (4)	Ara sıra kullandığınız oyun çubukları, kameralar veya önyüklenebilir USB aygıtları için öndeki USB konektörlerini kullanın (bir USB aygıtından önyükleme hakkında daha fazla bilgi için bkz. "Sistem Kurulumu Seçenekleri" sayfa 157). Yazıcılar ve klavyeler gibi normalde bağlı kalan aygıtlar için arka USB konektörlerini kullanmanız önerilir.
9	IEEE 1394 bağlayıcı (isteğe bağlı)	Dijital video kameraları gibi yüksek hızlı seri multimedya cihazları ekleyin.
10	kulaklık konektörü	Kulaklıkları ve hoparlör türlerinin çoğunu bağlamak için kulaklık konektörünü kullanın.
11	mikrofon konektörü	Bir ses veya telefon programına ses veya müzik girişi için kişisel bilgisayar mikrofonu takmak için mikrofon konektörünü kullanın. Ses kartı bulunan bilgisayarlarda, mikrofon konektörü kartın üzerindedir.
12	ön panel kapak tutamağı	FlexBay sürücüsünü, dört Evrensel Seri Veri Yolu (USB - Universal Serial Bus) bağlayıcısını, bir kulaklık bağlayıcısını ve bir mikrofon bağlayıcısını kapatmak için ön panel kapak tutamağını kaydırın.
13	güç düğmesi, güç ışığı	Bilgisayarı açmak için güç düğmesine basın. Bu düğmenin merkezindeki ışık güç durumunu gösterir. Daha fazla bilgi için, bkz. "Kontroller ve Işıklar" sayfa 154. DİKKAT: Veri kaybını önlemek için, bilgisayar gücü düğmesini kullanarak kapatmayın. Bunun yerine, işletim sisteminden kapatın.
14	sürücü etkinlik ışığı	Bilgisayar sabit diskten veri okurken veya sabit diske veri yazarken sürücü etkinlik ışığı yanar. Bu ışık CD oynatıcı gibi aygıtlar çalıştığında da yanabilir.

Bilgisayarın arkadan görünüşü



1 güç konektörü	Güç kablosunu yerleştirin.
2 voltaj seçici anahtarı	Voltaj oranını seçmek için.
3 güç kaynağı LED'i	Güç kaynağı için güç varlığını gösterir.
4 arka panel konektörler	USB, ses ve diğer aygıtları uygun konektöre takın. Daha fazla bilgi için, Bkz. "Arka Panel Konektörleri" sayfa 18.
5 kart yuvaları	Takılı PCI ve PCI Express kartlarına erişim.
6 asma kilit halkaları	Asma kilit halkaları piyasada bulunan hırsız caydırıcı aygıtı takmak içindir. Asma kilit halkaları, bilgisayarınızın içine yetkisiz erişimi engellemek için bir asma kilitle bilgisayar kapağını şasiye bağlamanızı sağlar. Asma kilit halkalarını kullanmak için piyasada bulunan asma kilidi halkalar yardımıyla takın.
7 güvenlik kablosu yuvası	Güvenlik kablosu yuvası, piyasada bulunan hırsıza karşı aygıtı bilgisayarınıza takmanızı sağlar. Daha fazla bilgi için aygıtla birlikte gelen talimatlara bakın.

Arka Panel Konektörleri



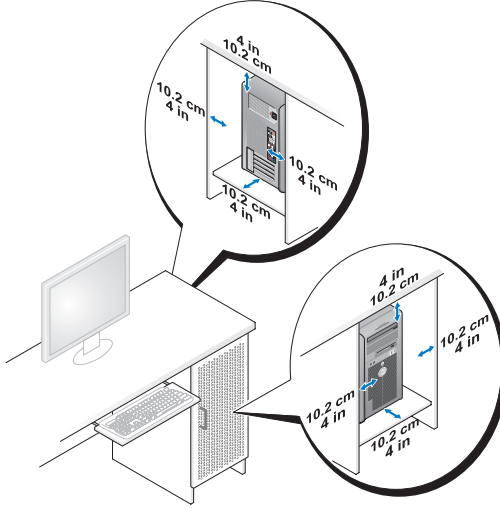
- | | | |
|---|-----------------------------|---|
| 1 | ağ etkinlik ışığı | Bilgisayar ağdan veri aldığı veya ağa veri gönderdiğinde sarı bir ışık yanıp sönecektir. Yüksek hacimli ağ trafiği, bu ışığın sürekli "açık" durumda görünmesine yol açabilir. |
| 2 | ağ bağdaştırıcısı konektörü | Bilgisayarınızı ağa veya geniş bant aygıtına bağlamak için, ağ kablosunun bir ucunu ağ bağlantı noktasına veya ağ ya da geniş bant aygıtınıza bağlayın. Ağ kablosunun diğer ucunu bilgisayarınızın arka panelindeki ağ bağdaştırıcısı konektörüne takın. Ağ kablosu tam olarak yerine oturduğunda bir tık sesi duyarsınız.
NOT: Ağ konektörüne telefon kablosu takmayın.
Ağ bağlantısı kartı olan bilgisayarlarda, kart üzerindeki konektörü kullanın.
Ağınız için Kategori 5 kablo ve konektör kullanmanız önerilir. Kategori 3 kablo kullanmanız gerekiyorsa, güvenilir çalışmasını sağlamak için ağ hızını 10 Mb/sn'ye zorlayın. |
| 3 | bağlantı bütünlüğü ışığı | <ul style="list-style-type: none">Yeşil — Ağ ve bilgisayar arasında iyi bir bağlantı mevcuttur.Kapalı — Bilgisayar ağa fiziksel bir bağlantı algılayamadı. |

4	merkez/ subwoofer konektörü	Düşük Frekans Etkili (LFE - Low Frequency Effects) bir ses kanalına bir hoparlör eklemek için turuncu konektörü kullanın. LFE ses kanalı, yalnızca 80 hz ve altındaki düşük frekans bilgisini taşıyan dijital surround ses düzeninde bulunur. LFE kanalı, aşırı düşük bas artışı sağlamak için bir subwoofer kullanır. Subwoofer kullanmayan sistemler, surround ses ayarında LFE bilgisini ana hoparlöre yönlendirebilir.
5	giriş konektörü	Kaset çalar, CD çalar veya VCR gibi kayıt/kayıttan yürütme aygıtlarını bağlamak için mavi renkli giriş konektörünü kullanın. Ses kartı bulunan bilgisayarlarda, karttaki konektörü kullanın.
6	ön L/R (Sol/Sağ) çıkış konektörü	Tümleşik yükselticilerle kullanmak üzere telefon ve ek hoparlör bağlamak için yeşil çıkış konektörünü kullanın (yerleşik ses özellikleri olan bilgisayarlarda vardır). Ses kartı bulunan bilgisayarlarda, karttaki konektörü kullanın.
7	mikrofon	Bir ses veya telefon programına ses veya müzik girişi için kişisel bilgisayar mikrofonu takmak için pembe konektörü kullanın. Ses kartı bulunan bilgisayarlarda, mikrofon konektörü kartın üzerindedir.
8	yan L/R (Sol/Sağ) surround konektörü	7.1 hoparlörlü bilgisayarlar için genişletilmiş surround ses sağlamak üzere gri konektörü kullanın. Ses kartı bulunan bilgisayarlarda, mikrofon konektörü kartın üzerindedir.
9	arka L/R (Sol/Sağ) surround konektörü	Çoklu kanal kapasiteli hoparlörler takmak için siyah surround konektörü kullanın.
10	USB 2.0 konektörleri (4)	Yazıcı ve klavye gibi genellikle bağlı kalan aygıtlar için arka USB konektörlerini kullanın. Oyun çubukları veya kameralar gibi arada sırada bağladığınız aygıtlar için ön USB konektörlerini kullanmanız önerilir.
11	VGA video konektörü	Monitörün VGA kablosunu bilgisayarda VGA konektörüne bağlayın. Video kartı bulunan bilgisayarlarda, karttaki konektörü kullanın.

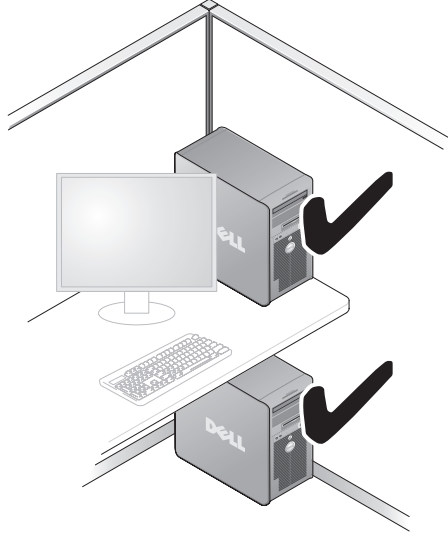
Bilgisayarınızı bir Duvara Monte Etme

Bilgisayarınızın bir duvara monte edilmesi hava akımını kısıtlar ve muhtemelen aşırı ısınmaya neden olarak bilgisayarınızın performansını etkiler. Bilgisayarınızı duvara monte ettiğinizde aşağıdaki kılavuzları takip edin:

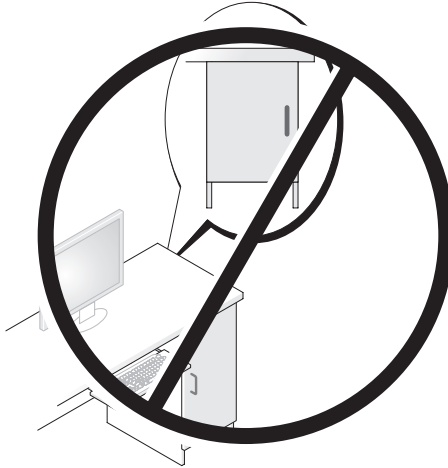
- ➔ **DİKKAT:** Bu Kullanıcı Kılavuzunda belirtilen çalışma ısısı özellikleri maksimum ortam çalışma ısısını yansıtmaktadır. Bilgisayarınızı duvara monte ettiğinizde oda ortam ısısının değerlendirilmesi gerekir. Örneğin, ortam oda ısısı 25° C (77° F) ise, bilgisayarınızın özelliklerine bağlı olarak, bilgisayarınızın maksimum çalışma ısısına ulaşmasından önce yalnızca 5° - 10° C (9° - 18° F) ısı marjına sahip bulunursunuz. Bilgisayarınızın özellikleri hakkında ayrıntılar için bkz. "Özellikler" sayfa 151.
- Düzgün hava dolaşımını sağlamak için, bilgisayarın tüm havalandırma taraflarında en az 10,2 cm (4 inç) boş alan bırakın.
- Duvarınızda kapılar varsa, bunların duvar boyunca en az %30 hava akımına izin verecek tipte olmaları gerekir (ön ve arka).



- Bilgisayarınız bir köşede masa üzerinde veya bir masanın altında bulunuyorsa, uygun havalandırma için gerekli hava akımını sağlamak üzere bilgisayarın arkasından duvara doğru en az 5,1 cm (2 inç) bırakın.



- Bilgisayarınızı hava akımının olmadığı bir duvara monte etmeyin. Hava akımının engellenmesi muhtemelen aşırı ısınmaya neden olarak bilgisayarınızın performansını etkiler.



Yazıcıyı Ayarlama



DİKKAT: Yazıcıyı bilgisayara bağlamadan önce işletim sistemi kurulumunu tamamlayın.

Kurulum bilgisi için yazıcı ile birlikte gelen, aşağıdaki bilgileri içeren dokümantasyona bakın:

- Güncellenmiş sürücülerini elde etme kurma.
- Yazıcıyı bilgisayara bağlama.
- Kağıt koyma ve toner veya mürekkep kartuşu takma.

Teknik yardım için yazıcı kullanım kılavuzuna başvurun veya yazıcı üreticisiyle bağlantı kurun.

Yazıcı Kablosu

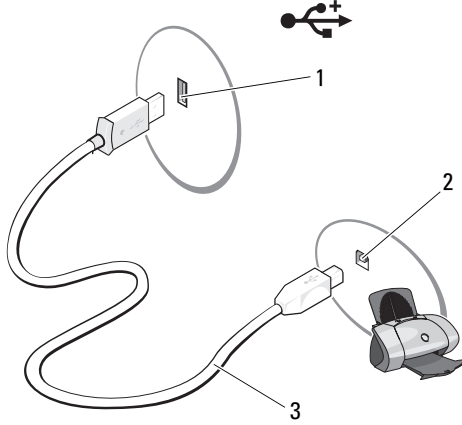
Yazıcınız bilgisayarınıza bir USB kablosu veya paralel bir kabloyla bağlanır. Yazıcınız bir yazıcı kablosuyla birlikte gelmeyebilir, bu nedenle ayrı olarak bir kablo satın alırsanız, yazıcınız ve bilgisayarınızla uyumlu olduğundan emin olun. Bilgisayarı aldığınız zaman bir yazıcı kablosu da satın alırsanız, kablo bilgisayarın sevkiyat kutusu içinde gelebilir.

Bir USB Yazıcıyı Bağlama




NOT: Bilgisayar açılırken USB aygıtlarını bağlayabilirsiniz.



- 1 Mevcut durumda yapmamış bulunuyorsanız işletim sistemi kurulumunu tamamlayın.
- 2 USB yazıcıyı kablosunu bilgisayar ve yazıcıdaki USB konektörlerine bağlayın. USB konektörleri yalnızca tek yönlü takılır.



- 1 Bilgisayardaki USB konektörü 2 Yazıcıdaki USB konektörü 3 USB yazıcı kablosu

- Yazıcıyı açın ve sonra bilgisayarı açın.
- Bilgisayarınızın işletim sistemine bağlı olarak, yazıcı sürücüsünü kurmanıza yardım etmek üzere bir yazıcı Sihirbazı mevcut olabilir:
Başlat'  tıklatın ve Yazıcı Ekleme Sihirbazı'nı başlatmak için **Ağ**→ **Yazıcı Ekle**'yi tıklatın.
- Gerekliyse yazıcı sürücüsünü kurun. Bkz. "Sürücüler ve Yardımcı Programları Yeniden Yükleme" sayfa 72 ve yazıcınızla birlikte gelen dokümantasyon.

CD'leri ve DVD'leri oynatma

-  **DİKKAT:** Açıp kapattığınız zaman CD veya DVD tepsinine bastırmayın. Sürücüyü kullanmadığınız zaman tepsiyi kapalı tutun.
-  **DİKKAT:** CD'ler veya DVD'ler oynattığınızda bilgisayarı hareket ettirmeyin.
 - Sürücünün önündeki çıkarma düğmesine basın.
 - Tepsinin merkezine etiket tarafı yukarı gelecek şekilde disk yerleştirin.











3 Tepsiyi yavaşça itin.





Verileri saklamak üzere CD'leri formatlamak, müzik CD'leri oluşturmak veya CD'leri kopyalamak için bilgisayarınızla birlikte gelen CD yazılımına bakın.








NOT: CD'ler oluşturduğunuzda tüm telif hakkı yasalarına uyduğunuzdan emin olun.

Bir CD oynatıcı aşağıdaki temel düğmeleri içerir:

	Oynat
	Geçerli parça içerisinde geriye git
	Duraklat
	Geçerli parça içerisinde ileri git
	Durdur
	Önceki parça'e git
	Çıkart
	Sonraki parça'e git

Bir DVD oynatıcı aşağıdaki temel düğmeleri içerir:

	Durdur
	Geçerli bölümü yeniden başlat
	Oynat
	İleri sar


	Duraklat
	Geri sar
	Duraklama modundayken tek bir çerçeveye ilerle
	Sonraki başlık veya bölüme git
	Geçerli başlık veya bölümü sürekli oynat
	Önceki başlık veya bölüme git
	Çıkart

CD'leri veya DVD'leri oynatma hakkında daha fazla bilgi için CD veya DVD oynatıcısı **Yardım**'ını tıklatın (mevcutsa).

Sesi Ayarlama




NOT: Hoparlörler sessiz durumda olduğunda CD veya DVD'nin sesini işitmezsiniz.


- 1 **Başlat**'ı tıklatın , **Denetim Masası**→**Donanım ve Ses**→**Ses'e gidin** ve sonra **Sistem Sesini Ayarla**'yı tıklatın.
- 2 **Ses Düzeyi Karıştırıcı** penceresinde, **Hoparlörler** sütunundaki çubuğu tıklatın ve sürükleyin ve sesi artırmak veya azaltmak için yukarı veya aşağı kaydırın.

Resim Ayarlama


Geçerli çözünürlük ve renk derinliğinin çok fazla bellek kullandığını ve DVD'nin kayıttan yürütülmesini engellediği konusunda bir hata mesajı alırsanız, görüntü özelliklerini ayarlayın:

- 1 **Başlat**'ı tıklatın  ve **Denetim Masası**'nı tıklatın.
- 2 **Görünüm ve Kişiselleştirme**'yi tıklatın.
- 3 **Kişiselleştirme** altında **Ekran çözünürlüğünü ayarla**'yı tıklatın.
- 4 **Ekran Ayarları** penceresinde **Çözünürlük** bölümünde ayarı **800 x 600** piksel olarak değiştirmek için çubuğu tıklatıp sürükleyin.
- 5 **Renkler** altında aşağı açılır menüyü tıklatın ve sonra **Orta**'yı (Medium) (16 bit) tıklatın.
- 6 **Tamam**'ı tıklatın.

CD'leri ve DVD'leri Kopyalama


 **NOT:** CD'ler veya DVD'ler oluşturulurken tüm telif hakları kanunlarına uyduğunuzdan emin olun.

Bu bölüm yalnızca bir CD-RW, DVD+/-RW veya CD-RW/DVD (combo) sürücüsü olan bilgisayarlara uygulanır.


 **NOT:** Dell tarafından sunulan CD veya DVD sürücülerin tipleri ülkeye göre farklılık gösterebilir.


Aşağıdaki talimatlar, CD veya DVD'nin nasıl tam bir kopyasının yapılacağını açıklamaktadır. Bilgisayarınızda bulunan ses dosyalarından müzik CD'leri oluşturma veya önemli verilerinizin yedeğini almak gibi diğer amaçlarınız için Sonic DigitalMedia'yı da kullanabilirsiniz. Yardım için Sonic DigitalMedia'yı açın ve sonra pencerenin üst sağ köşesindeki soru işareti simgesini tıklatın.

CD veya DVD'lerin Kopyalanması

 **NOT:** CD-RW/DVD combo sürücüler DVD ortamına yazamazlar. CD-RW/DVD combo sürücünüz varsa ve kayıt problemleri yaşıyorsanız, www.sonic.com adresindeki Sonic destek Web sitesinde mevcut yazılım eklerini kontrol edin.

Dell™ bilgisayarlarda kurulu olan DVD yazabilir sürücüler, DVD+/-R, DVD+/-RW ve DVD+R DL (çift katman) ortamlara yazabilir ve bunları okuyabilir, ancak DVD-RAM ve DVD-R DL ortamlara yazamaz ve bunları okuyamayabilir.

 **NOT:** Çoğu ticari DVD'nin telif hakkı koruması vardır ve Sonic DigitalMedia kullanılarak kopyalanamaz.

1 **Başlat**'ı tıklatın , **Tüm Programlar** → **Sonic** → **DigitalMedia Projects** → **Copy** → **Disk Copy** seçeneğine gidin.

2 CD veya DVD'leri kopyalamak için:

- *Bir CD veya DVD sürücünüz varsa*, ayarların doğru olduğundan emin olun ve **Disk Copy** (Disk Kopyala) düğmesini tıklatın. Bilgisayar, kaynak CD veya DVD'nizi okur ve verileri bilgisayarınızın sabit sürücüsündeki geçici klasöre kopyalar.

İstemde bulunulduğunda boş bir CD veya DVD'yi sürücüye takın ve **Tamam**'ı tıklatın.

- *İki CD veya DVD sürücünüz varsa*, kaynak CD veya DVD'yi taktığımız sürücüyü seçin ve **Disk Copy** (Disk Kopyala) düğmesini tıklatın. Bilgisayar, kaynak CD veya DVD'den verileri boş CD veya DVD'ye kopyalar.

Kaynak CD veya DVD'yi kopyalamayı tamamladığınızda, oluşturduğunuz CD veya DVD otomatik olarak çıkar.

Boş CD ve DVD'leri Kullanma

DVD-yazabilir sürücüler CD ve DVD kayıt ortamının her ikisine yazabiliyorken CD-RW sürücüler yalnızca CD kayıt ortamına yazabilirler (yüksek hızlı CD-RW dahil).

Müzik kaydetmek veya veri dosyalarını kalıcı olarak saklamak için boş CD-R'ler kullanın. Bir CD-R oluşturduktan sonra bu CD-R'ye tekrar yazamazsınız (daha fazla bilgi için Sonic dokümantasyonuna bakın). CD'lere yazmak veya silmek, yeniden yazmak veya CD'lerdeki verileri güncellemek için boş CD-RW'ler kullanın.

Boş DVD+/-R'ler büyük miktarlardaki bilgileri kalıcı olarak saklamak için kullanılabilir. Bir DVD+/-R disk oluşturduktan sonra, disk oluşturma sürecinin son aşamasında disk "sonlandırılır" veya "kapatılırsa" bu diske tekrar yazamayabilirsiniz. Diskteki bilgileri silmeyi, yeniden yazmayı veya güncellemeyi planlıyorsanız boş DVD+/-RW'ler kullanın.

CD-Yazabilir Sürücüler

Ortam Tipi	Okuma	Yazma	Yeniden yazılabilir
CD-R	Evet	Evet	Hayır
CD-RW	Evet	Evet	Evet

DVD-Yazabilir Sürücüler

Ortam Tipi	Okuma	Yazma	Yeniden yazılabilir
CD-R	Evet	Evet	Hayır
CD-RW	Evet	Evet	Evet
DVD+R	Evet	Evet	Hayır
DVD-R	Evet	Evet	Hayır
DVD+RW	Evet	Evet	Evet
DVD-RW	Evet	Evet	Evet
DVD+R DL	Evet	Evet	Hayır

Yardımcı İpuçları

- Yalnızca Sonic DigitalMedia'yı başlattıktan ve bir DigitalMedia projesini açtıktan sonra sürükleyip bırakmak için Microsoft® Windows® Gezgini'ni kullanın.
- Düzgün stereo'lar çalmak istediğiniz müzik CD'leri yakmak için CD-R'leri kullanın. CD-RW'ler çoğu ev ve araba stereo'sunda çalmaz.
- Sonic DigitalMedia ile ses DVD'leri oluşturamazsınız.
- Müzik MP3 dosyaları yalnızca MP3 oynatıcılarda veya MP3 yazılımının kurulu olduğu bilgisayarlarda çalınabilir.
- Ev sinema (home theater) sistemlerinde kullanılan piyasada bulunan DVD oynatıcılar tüm mevcut DVD formatlarını desteklemeyebilir. DVD oynatıcınız tarafından desteklenen formatların bir listesi için DVD oynatıcınızla birlikte gelen dokümantasyona bakın veya üreticiyle bağlantı kurun.
- Boş bir CD-R veya CD-RW'ye maksimum kapasitesi kadar yakmayın; örneğin, 650-MB dosyayı boş bir 650-MB CD'ye kopyalaymayın. CD-RW sürücününün 1–2 MB'lık boş yere kaydı sonlandırmak için ihtiyacı vardır.
- CD kayıt tekniklerine alışık olana kadar CD kayıt pratiği yapmak için boş bir CD-RW kullanın. Bir hata yaparsanız CD-RW'deki verileri silebilir ve tekrar deneyebilirsiniz. Boş bir CD-R'ye projeyi kalıcı olarak kaydetmeden önce müzik dosyası projelerini test etmek için boş CD-RW'ler de kullanabilirsiniz.

Ek bilgi için www.sonic.com adresindeki Sonic Web sitesine bakın.

Bir Ortam Kart Okuyucuyu Kullanma (İsteğe bağlı)

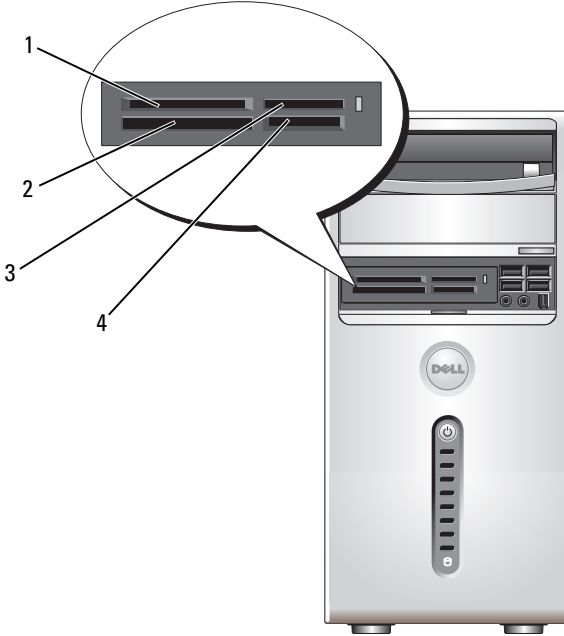
Ortam Kart Okuyucuyu verileri doğrudan bilgisayarınıza aktarmak için kullanın.

Ortam Kart Okuyucu aşağıdaki bellek tiplerini destekler:

- xD-Picture Kartı
- SmartMedia (SMC)
- CompactFlash Tip I ve II (CF I/II)
- MicroDrive Kartı

- SecureDigital Kartı (SD)
- MultiMediaCard (MMC)
- Bellek Çubuğu (MS/MS Pro)

Bir Ortam Kartı Okuyucusunu kurma hakkında bilgiler için bkz. "Ortam Kartı Okutyucusunu Takma" sayfa 118.



- | | |
|--|--|
| 1 xD-Picture Kartı ve SmartMedia (SMC) | 2 CompactFlash Tip I ve II (CF I/II) ve MicroDrive Kartı |
| 3 Bellek Çubuğu (MS/MS Pro) | 4 SecureDigital Kartı (SD)/ MultiMediaCard (MMC) |

Ortam Kartı Okuyucuyu kullanmak için:

- 1 Takma için uygun yönlendirmeyi belirlemek üzere ortam veya kartı kontrol edin.
- 2 Konektöre tam olarak oturana kadar uygun yuvaya ortam veya kartı kaydırın. Dirençle karşılaşırsanız ortam veya karta güç uygulamayın. Kart yönlendirmesini kontrol edin ve tekrar deneyin.

İki Monitörü Bağlama



UYARI: Bu bölümdeki yordamlara başlamadan önce, *Ürün Bilgileri Kılavuzu*'ndaki güvenlik talimatlarını uygulayın.

Çift monitörü destekleyen bir grafik kartı satın aldıysanız, monitörlerinizi bağlamak ve etkinleştirmek için bu talimatları takip edin. Talimatlar, iki monitörü (her biri VGA konektörlü), VGA konektörlü bir monitörü veya DVI konektörlü bir monitörü veya bir TV'yi nasıl bağlayacağınızı size söylemektedir.



DİKKAT: IVGA konektörleri olan iki monitörü bağlıyorsanız, kabloyu bağlamak için isteğe bağlı DVI adaptörünüzün olması gerekir. İki düz-panel monitörü bağlıyorsanız, en az onlardan birinin bir VGA konektörü olması gerekir. Bir TV'yi bağlıyorsanız, TV'ye ek olarak yalnızca bir monitör (VGA veya DVI) bağlayabilirsiniz.

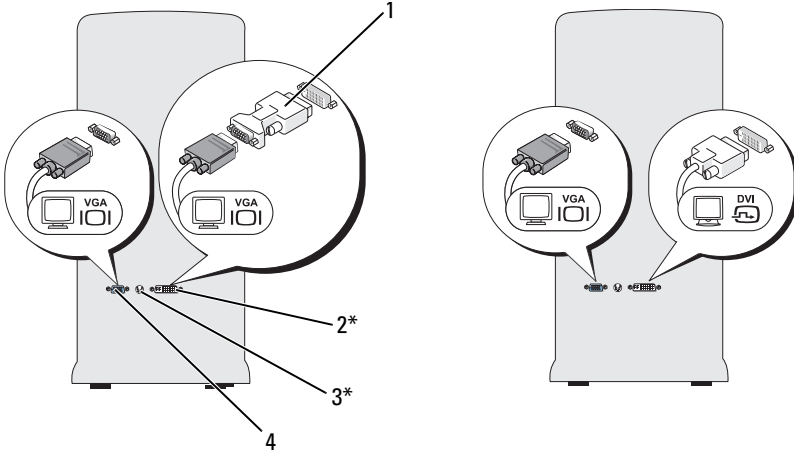
VGA Konektörleriyle İki Monitörü Bağlama

- 1 "Başlamadan Önce" sayfa 81 konusundaki yordamları uygulayın.



NOT: Bilgisayarınızın tümleşik videosu varsa, her iki monitörü tümleşik video konektörüne bağlamayın. Tümleşik video konektörü bir başlıkla kapatılmışsa, monitörü bağlamak için başlığı çıkartmayın, aksi halde monitör çalışmaz.

- 2 Bilgisayarın arkasındaki VGA (mavi) konektöre monitörlerden birini bağlayın.
- 3 Diğer monitörü isteğe bağlı DVI adaptörüne bağlayın ve DVI adaptörünü bilgisayarın arkasındaki DVI (beyaz) konektörüne bağlayın.



*Bilgisayarınızda mevcut olmayabilir

- | | |
|-----------------------------|-------------------------|
| 1 isteğe beğli DVI adaptörü | 2 DVI (beyaz) konektörü |
| 3 TV-OUT konektörü | 4 VGA (mavi) konektörü |

Bir Monitörü bir VGA Konektör ve DVI Konektörlü bir Monitörle bağlama

- 1 "Başlamadan Önce" sayfa 81 konusundaki yordamları uygulayın.
- 2 Bilgisayarın arkasındaki VGA (mavi) konektöre monitördeki VGA konektörü bağlayın.
- 3 Diğer monitördeki DVI konektörünü bilgisayarın arkasındaki DVI (beyaz) konektörüne bağlayın.

Bir TV'yi Bağlama



NOT: Bir TV'yi bilgisayarınıza bağlamak için çoğu tüketici elektronik mağazasında mevcut olan bir S-video kablosu satın almanız gerekir. Bilgisayarınızla birlikte gelmez.

- 1 "Başlamadan Önce" sayfa 81 konusundaki yordamları uygulayın.
- 2 S-video kablosunun bir ucunu, bilgisayarın arkasındaki isteğe bağlı TV-OUT konektörüne bağlayın.
- 3 S-video kablosunun diğer ucunu TV'nizdeki S-video girdi bağlayıcısına bağlayın.
- 4 VGA veya DVI monitörü bağlayın.

Ekran Ayarlarını Değiştirme

- 1 Monitörü (monitörleri) veya TV'yi bağladıktan sonra bilgisayarı açın. Microsoft® Windows® masaüstü birincil monitörde görüntülenir.
- 2 Genişletilmiş masaüstü modunu ekran ayarlarında etkinleştirin. Genişletilmiş masaüstü modunda nesnelere bir ekrandan diğerine, görüntülenebilir çalışma alanı miktarını etkin bir şekilde iki katına çıkartarak sürükleyebilirsiniz.

Güç Yönetimi

Windows Vista™ güç yönetimi özellikleri, bilgisayarınız açık olduğunda ve siz onu kullanmadığınız zaman bilgisayarınızın kullandığı elektrik miktarını azaltmak için tasarlanmıştır. Monitör veya sabit sürücünüze giden gücü azaltabilirsiniz, Windows Vista varsayılan "Kapalı" durumunu bekleme moduna ayarlar veya gücü daha da fazla azaltmak için hazırda beklet modunu ayarlayabilirsiniz.

Bilgisayar güç koruma modundan çıktığında (bekleme veya Hazırda Bekleme), Windows masaüstü moda girmeden önceki durumuna gelir.

Windows Vista üç ana varsayılan güç yönetimi moduna sahiptir:


- Dengeli
- Güç Koruyucu
- Yüksek Performans

Dell, müşterilerimizin çoğunluğu için güç yönetimine en genel ayarları yapan dördüncü bir **Dell Recommended** (Dell'in Önerdiği) mod eklemiştir. Bu, etkin Güç Planı'dır.

Bekleme Modu

Bekleme modu, Windows Vista için varsayılan "kapalı" durumudur. Bekleme modu, bir zaman aşımından sonra ekran ve sabit sürücüyü kapatarak gücü korur. Bilgisayar bekleme modundan çıktığında, bekleme moduna girmeden önce bulunduğu çalışma durumuna geri döner.


Tanımlanmış bir faaliyetsizlik döneminden sonra otomatik olarak etkinleştirmek üzere bekleme modunu ayarlamak için:

- 1 **Başlat'**ı tıklatın  ve **Denetim Masası'**ni tıklatın.
- 2 **Sistem ve Bakım'**ı tıklatın.
- 3 **Sistem ve Bakım** altında, **Güç Seçenekleri'**ni tıklatın.

Sonraki iletişim kutusu üç güç planı gösterir - üstteki seçenek

Dell Recommended (Dell'in Önerdiği) - bu geçerli olarak etkin plandır.

Ayrıca üç güç planının altında **ek planları göster** oku bulunmaktadır. Birçok güç planınız olabilir ancak üç tanesi görüntülenir ve en üstteki etkin plandır.

Faaliyetsiz kalma süresi olmadan bekleme modunu hemen etkinleştirmek için **Başlat'**ı  tıklatın ve **kapalı** düğme simgesini tıklatın. Windows Vista, varsayılan kapalı durumu olarak **Bekleme'**yi ayarlar.

Bekleme modundan çıkmak için klavyedeki bir tuşa basın veya fareyi hareket ettirin.





DİKKAT: Bilgisayarınız bekleme modundayken elektrik kesilirse verileri kaybedebilirsiniz. Windows Vista, **Karma Uyku** modu olarak adlandırılan yeni bir özelliğe sahiptir - bu verileri bir dosyaya kaydeder ve ayrıca sistemi bekleme konumuna sokar. Elektrik kesilirse sistem verilerinizi sabit sürücüde tutar ve bıraktığınız aynı durumu sürdürür. **Yardım ve Destek'**e gidin ve daha fazla bilgi için **Karma Uyku'**yu aratın. **Karma Uyku** sistem beklemedeyse hızlı uyandırma sağlar, ancak sabit sürücüye saklayarak ayrıca verilerinizin güvende olmasını sağlar.

Hazırda Bekleme Modu

Hazırda bekleme modu, sabit sürücüde ayrılmış olan alana sistem verilerini kopyalayarak gücü korur ve daha sonra bilgisayarı tamamen kapatır. Bilgisayar hazırda bekleme modundan çıktığında masaüstü hazırda bekleme moduna girmeden önceki durumuna geri yüklenir. Karma Uyku etkinleştirilirse, Windows Vista **Hazırda Bekleme'**yi kullanıcıdan maskeleyebilir. Daha fazla bilgi için **Yardım ve Destek'**e bakın - **Hazırda Bekleme'**yi aratın.

Hazırda bekleme modunu hemen etkinleřtirmek için (mevcutsa):


- 1 **Başlat'**ı  tıklatın ok  simgesini tıklatın.
- 2 Listedeki **Hazırda Bekleme**'yi seçin.

Hazırda bekleme modundan çıkmak için güç düğmesine basın. Bilgisayarın hazırda bekleme modundan çıkması kısa bir süre alabilir. Bilgisayar hazırda bekleme modundayken klavye ve fare işlev görmediği için klavyede bir tuşa basılması veya farenin hareket ettirilmesi bilgisayarı karma uyku modundan çıkarmaz.

Hazırda bekleme modu, bilgisayarın bellek içeriğini saklamak için sabit sürücünüzde yeterli disk yerinin olduğu özel bir dosya gerektirdiğinden Dell, bilgisayarı size sevk etmeden önce yaklaşık boyutlu bir hazırda bekleme modu dosyası oluşturmaktadır. Bilgisayarın sabit sürücüsü bozulursa, Windows Vista otomatik olarak hazırda bekleme dosyası oluşturur.

Güç Planı Özellikleri

Bekleme modu ayarlarınızı, ekran modu ayarlarınızı, hazırda bekleme modu ayarlarınızı (mevcutsa) ve diğer güç ayarlarınızı **Güç Planı Özellikleri** penceresinde tanımlayın. **Güç Planı Özellikleri** penceresine erişmek için:

- 1 **Başlat'**ı tıklatın  ve **Denetim Masası**'nı tıklatın.
- 2 **Sistem ve Bakım**'i tıklatın.
- 3 **Sistem ve Bakım** altında, **Güç Seçenekleri**'ni tıklatın. Bu sizi ana **Bir Güç Planı Seçme** penceresine götürür.
- 4 **Bir Güç Planı Seçin** penceresinde, güç ayarlarını değiştirebilirsiniz.


Güç Yönetimi Modları

Windows Vista üç ana varsayılan güç yönetimi moduna sahiptir:

- Dengeli
- Güç Koruyucu
- Yüksek Performans

Güç yönetimini müşterilerinin çoğu için en yaygın ayarlara yapılandırılan dördüncü bir mod olarak **Dell-Recommended** (Dell'in Önerdiği) modu da eklenmiştir. Bütün Dell yapılandırmaları için etkin Güç Planı'dır.

Bir plan için varsayılan ayarları değiştirmek üzere:

- 1 **Başlat'**ı tıklatın  ve **Denetim Masası'**ni tıklatın.
- 2 **Bir kategori seçin** altında, **Sistem ve Bakım'**ı tıklatın.
- 3 **Sistem ve Bakım** altında, **Güç Seçenekleri'**ni tıklatın.

Bazı seçenekler **Güç Seçenekleri** iletişim kutusunun karşıdan bakıldığında sol tarafında bulunmaktadır.

Aşağıdakiler gibi ayarları değiştirmek için güç planlarından herhangi birinin hemen altında **Plan Ayarlarını Değiştir'**i tıklatın:

- Uyandığında bir şifre iste.
- Güç düğmelerinin yapacaklarını seçin.
- Bir güç planı oluşturun (istediğiniz ayarları seçebilirsiniz ve burada özel bir güç planı oluşturabilirsiniz).
- Ekranı ne zaman kapatacağınızı seçin
- Bilgisayarın uyuma zamanını değiştirin.


Gelişmiş Sekmesi

Gelişmiş sekmesi yukarıdaki temel olanlar dışında birçok farklı ayarı yapmanızı sağlar. Ne ayarlayacağınızı bilmiyorsanız veya emin değilseniz, bu durumda ayarları varsayılan olarak bırakın. Gelişmiş ayarlara erişmek için:

- 1 Değiştirmek istediğiniz **Güç Planı'**ni seçin.
- 2 Plan adının hemen altından **Plan Ayarlarını Değiştir'**i tıklatın.
- 3 **Gelişmiş Güç Ayarlarını Değiştir'**i tıklatın.



UYARI: Güç Seçenekleri'nde, Gelişmiş Ayarlar iletişim kutusunda birçok farklı ayar mevcuttur. Ayarları değiştirirken dikkatli davranın.

Başlat'ı tıklatın  ve sonra gelişmiş ayarların kapasitesini keşfetmek için **Yardım ve Destek'**i tıklatın.

Cool 'n' Quiet Teknolojisini Etkinleştirme

Cool 'n' Quiet™ teknolojisi, önümüzde bulunan göreve göre dinamik olarak çalışma frekansını ve voltajı ayarlayarak otomatik olarak bilgisayarın işlemci performansını kontrol eder. Bir uygulama tam performans gerektirmediğinde önemli miktarda güç tasarruf edilebilir. Performans, gerektiğinde maksimum işlemci performansının ve mümkün olduğunda otomatik güç tasarrufunun sağlanmasıyla daima esnek olmak üzere tasarlanmıştır.

Windows Vista, otomatik olarak AMD™ Cool 'n' Quiet teknolojisini **Dell Recommended** (Dell'in Önerdiği), **Balanced** (Dengeli) ve **Power Saver** (Güç Tasarrufçusu) güç planlarında ayarlar. Bu, Yüksek Performans güç planında devre dışıdır.

RAID Yapılandırmaları Hakkında

Bu bölüm, bilgisayarınızı satın aldığınızda seçmiş olabileceğiniz bağımsız disk (RAID) yapılandırması yedek dizisine genel bir bakış sağlar. Bilgisayarınız RAID seviye 1'i destekler. RAID seviye 1 yüksek düzeyde veri bütünlüğü isteyen kullanıcılara önerilir.

Daha büyük sürücünün ayrılmamış (ve bu nedenle kullanılamayan) yer içermediğinden emin olmak için RAID yapılandırmasındaki sürücülerin aynı boyutta olması gerekir.

RAID Seviye 1 Yapılandırması

RAID seviye 1 veri bütünlüğünü artırmak için aynalama olarak bilinen veri yedekleme tekniğini kullanır. Veri birincil sürücüye yazıldığında veri kopyalanır veya ikinci sürücü yapılandırmasında aynalanır. Bir RAID seviye 1 yapılandırması, veri yedekleme avantajları için yüksek veri erişim hızlarından fedakarlık etmektedir.

RAID seviye 1 için
yapılandırılmış
seri ATA RAID



segment 1
segment 2
segment 3
segment 4
segment 5
segment 6

sabit sürücü 1

segment 1 kopyalı
segment 2 kopyalı
segment 3 kopyalı
segment 4 kopyalı
segment 5 kopyalı
segment 6 kopyalı

sabit sürücü 2

Bir sürücü hatası olursa sonraki okuma ve yazma işlemleri geriye kalan sürüciye yönlendirilir. Bir yenileme sürücüsü bu durumda geri kalan sürüci den gelen verileri kullanarak yeniden inşa edilebilir.




NOT: RAID seviye 1 yapılandırmasında, yapılandırmanın boyutu yapılandırmadaki en küçük sürücü boyutuna eşittir.

RAID için Sabit Sürücülerinizi Yapılandırma

Bilgisayarınız satın alındığında RAID yapılandırmasını seçilmemiş olsa bile bilgisayarınız RAID için yapılandırılabilir. RAID seviyeleri ve gereklilikleri hakkında açıklamalar için bkz. "RAID Yapılandırılmaları Hakkında" sayfa 36. Bir sabit sürücünün nasıl kurulması gerektiği hakkında bilgi almak için bkz. "Sabit Sürücüler" sayfa 106.

RAID sabit sürücü hacmini yapılandırmak için sabit diskinize işletim sistemini yüklemeyen önce the Nvidia MediaShield ROM yardımcı programını kullanın. Başlamadan önce her iki yöntem bilgisayarınızı RAID etkin moda ayarlamayı gerektirir.

Bilgisayarınızı RAID-Etkin Moda Ayarlama

- 1 Sistem ayarını girin (bkz. "Sistem Ayarını Girme" sayfa 156).
- 2 **Gelişmiş** sekmesini vurgulamak için sol ve sağ ok tuşlarına basın.
- 3 **Tümleşik Çevre Birimleri**'ni vurgulamak için aşağı yukarı ok tuşlarına basın ve ardından <Enter> tuşuna basın.
- 4 **Seri ATA Yapılandırması**'ni vurgulamak için aşağı yukarı ok tuşlarına basın ve ardından <Enter> tuşuna basın.
- 5 **RAID Etkin**'i vurgulamak için yukarı ve aşağı ok tuşlarına basın ve sonra <Enter> tuşuna basın.
- 6 **Etkin** seçeneğini belirlemek için aşağı yukarı ok tuşlarına basın ve ardından <Enter> tuşuna basın.
 **NOT:** RAID seçenekleri hakkında daha fazla bilgi için bkz. "Sistem Kurulumu Seçenekleri" sayfa 157.
- 7 Sabit sürücülerinizin bağlı olduğu karşılık gelen "SATA in Primary or second RAID" (Birincil vrya ikinci RAID SATA) bölümüne girin.
- 8 **Etkin** seçeneğini belirlemek için aşağı yukarı ok tuşlarına basın ve ardından <Enter> tuşuna basın. Sistem ayarından çıkmak ve önyükleme işlemine dönmek için **F10** tuşuna basarak ardından <Enter> tuşuna basın.

Nvidia MediaShield ROM Yardımcı Programını Kullanma



DİKKAT: Aşağıdaki yordamlar sabit sürücünüzdeki verileri kaybetmenize neden olur. Devam etmeden önce saklamak istediğiniz verileri yedekleyin.

Her boyuttaki sabit sürücüler RAID yapılandırması oluşturmak için kullanılabilir. İdeal olan ayrılmamış veya kullanılmamış alanların olmaması için sürücülerin eşit boyutta olmasıdır. RAID seviyeleri ve gereklilikleri hakkında açıklamalar için bkz. "RAID Yapılandırmaları Hakkında" sayfa 36. Bir sabit sürücünün nasıl kurulması gerektiği hakkında bilgi almak için bkz. "Bir Sabit Sürücüyü takma" sayfa 108.

- 1 Bilgisayarınızdaki bütün kullanılabilir sabit sürücüler için RAID'i etkinleştirin (bkz. "Bilgisayarınızı RAID-Etkin Moda Ayarlama" sayfa 38).
- 2 Bilgisayarı yeniden başlatın.
- 3 RAID BIOS'a girmeniz istendiğinde <F10> tuşuna basın.



NOT: İşletim sistemi logosu görünürse, Microsoft Windows masaüstünüzü görene kadar beklemeye devam edin ve ardından bilgisayarınızı kapatıp yeniden deneyin.


Define a New Array (Yeni bir Dize Tanımla) penceresi açılır.

4 **RAID Mode** alanında gezinmek için basın.

RAID 1 yapılandırması oluşturmak üzere **Mirroring** (Ayna) seçeneği için ok tuşlarını kullanın.


5 **Free Disks** (Boş Diskler) alanında gezinmek için basın.

6 RAID dizisine eklemek üzere sabit diski seçmek için aşağı ve yukarı ok tuşlarını kullanın ve ardından **Free Disks** (Boş Diskler) alanından **Array Disks** (Diskleri Diz) alanına seçilen sürücüyü taşımak için sağ ok tuşunu kullanın. RAID dizisine eklemek istediğiniz her disk için işlemi tekrarlayın.

 **NOT:** Bilgisayarınızda her RAID dizesi için en fazla iki sürücü desteklenir.

7 Dizeye sabit sürücü atadıktan sonra <F9> tuşuna basın.

Clear disk data (Disk Verilerini Temizle) sorusu görünür.


 **DİKKAT:** Sonraki adımda seçilen sürücüdeki bütün verileri kaybedersiniz.

8 Seçilen sürücüden bütün verileri temizlemek için <Y> tuşuna basın.

Array List (Dize Bilgileri) penceresi açılır.

9 Ayarladığınız dize ayrıntılarını gözden geçirmek üzere **Array Detail** (Dize Ayrıntıları) penceresinde dizeyi vurgulamak için ok tuşlarını kullanın ve <Enter> tuşuna basın.

Array Detail (Dize Bilgileri) penceresi açılır.

 **NOT:** Bir dizeyi silmek üzere dizeyi seçmek için ok tuşlarını kullanın ve <D> tuşuna basın.

10 Önceki ekrana dönmek için <Enter> tuşuna basın.

11 RAID BIOS'tan çıkmak için <Ctrl><X> tuşlarına basın.

Nvidia MediaShield Kullanma

Nvidia MediaShield RAID yapılandırmalarını görüntülemenizi ve yönetmenizi sağlar.

RAID Yapılandırmasını İnşa Etme

RADID dizisindeki sabit sürücülerden birisi çalışmazsa değiştirilen sürücüye verileri geri yüklemek için dizeyi inşa edebilirsiniz.

 **NOT:** Dizeyi inşa etme yalnızca RAID 1 yapılandırmalarında gerçekleştirilebilir.

1 Nvidia MediaShield Başlatma.

2 Yönetim araçları penceresinde RAID yapılandırmasını (**Ayna**) seçmek için tıklatın.

3 System Tasks (Sistem Görevleri) bölümünde **Rebuild Array** (Dizeyi İnşa Et) seçeneğini belirleyin.

NVIDIA Rebuild Array Wizard (NVIDIA Dize İnşa Etme Sihirbazı) açılır.

4 İleri'yi tıklatın.

5 Yanındaki onay kutusunu işaretleyerek inşa etmek istediğiniz sabit sürücüyü seçin.

6 İleri'yi tıklatın.

7 Son'u tıklatın.

The MediaShield RAID yönetim yardımcı programı penceresi açılır ve inşa etme işleminin durumunu görüntüler.



NOT: Bilgisayar dizeyi inşa ederken bilgisayarınızı kullanabilirsiniz.



NOT: Dizeyi inşa etmek için varolan (RAID-etkin) boş alanları kullanabilirsiniz.

Yeni bir Bilgisayara Aktarım Bilgisi

Örneğin, *eski* bir bilgisayardan *yeni* bir bilgisayara olmak üzere bir bilgisayardan diğerine dosyaları ve diğer verileri aktarmanıza yardım etmesi için işletim sistemi "sihirbazlarınızı" kullanabilirsiniz. Talimatlar için bilgisayarınızda kullanılan işletim sisteminize karşılık gelen aşağıdaki bölüme bakın.

Windows Vista


Windows Vista™ işletim sistemi, kaynak bilgisayardan yeni bir bilgisayara verileri taşımak için Windows Kolay Aktarım sihirbazı sağlamaktadır.

Aşağıdaki gibi verileri aktarabilirsiniz:

- Kullanıcı hesabı
- Dosyalar ve klasörler
- Program ayarları
- İnternet ayarları ve sık kullanılanlar
- E-posta ayarları, kişiler ve iletiler

Bir ağ veya seri bağlantı üzerinden yeni bilgisayara verileri aktarabilirsiniz, yeni bilgisayara aktarmak için yazdırılabilir bir CD gibi çıkartılabilir ortam üzerinde onu saklayabilirsiniz.


Windows Kolay Aktarım sihirbazına erişmek için iki yol mevcuttur:

- 1 Windows Vista kurulumu tamamlandığında, Windows Vista Karşılama Merkezi'ni göreceksiniz. Karşılama Merkezi'nde Windows Kolay Aktarım sihirbazını başlatmak için **Dosya ve Ayarları Aktar** seçeneğini tıklayın.
- 2 Karşılama merkezi iletişim kutusu kapatılırsa, **Başlat**  → **Tüm Programlar** → **Aksesuarlar** → **Sistem Araçları** → Windows Kolay Aktarım'ı tıklayarak Kolay Aktarım'a erişebilirsiniz.

İşlemi başlatmak için **Windows Kolay Aktarım** simgesini çift tıklayın.

Ev ve Ofis Ağını Ayarlama

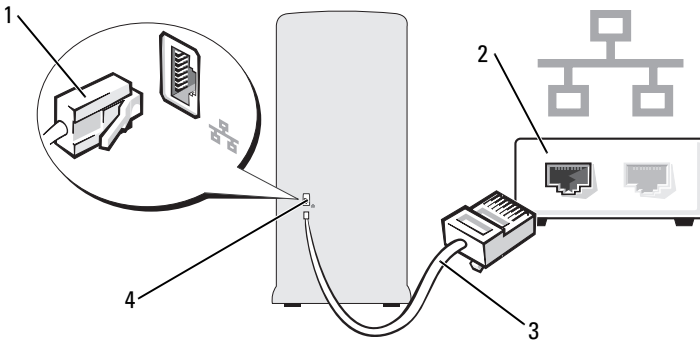
Bir Ağ Adaptörüne Bağlama

 **DİKKAT:** Ağ kablosunu, bilgisayar üzerinde ağ adaptörü konektörüne takın. Ağ kablosunu bilgisayardaki modem konektörüne takmayın. Ağ kablosunu telefon duvar prizine takmayın.

- 1 Ağ kablosunu bilgisayarınızın arkasındaki ağ adaptörü konektörüne bağlayın.

Kabloyu yerine oturana kadar sokun ve sonra sağlam olduğundan emin olmak için yavaşça çekin.



- 2 Ağ kablosunun diğer ucunu ağ aygıtına bağlayın.



- | | |
|-------------------------------|--|
| 1 ağ bağdaştırıcısı konektörü | 2 ağ aygıtı |
| 3 ağ kablosu | 4 bilgisayardaki ağ adaptörü konektörü |


Ağ Kurulum Sihirbazı

Windows Vista™ işletim sistemi, bir ev veya küçük ofiste bilgisayarlar arasında dosya, yazıcı paylaşım işlemi veya Internet bağlantısı konularında size kılavuzluk etmek üzere bir Ağ Kurulum Sihirbazı sağlar.

- 1 **Başlat'**ı tıklattın  ve **Ağ'**ı tıklattın.
- 2 Bu, Ağ iletişim ekranını getirir. **Ağ ve Paylaşım Merkezi'**ni tıklattın.
 **NOT:** Bu ekran ayrıca **Yazıcı Ekle** ve **Kablosuz Aygıt Ekle'**ye (mevcutsa) bağlantı sağlar.
- 3 Bu Ağ ve Paylaşım Merkezi ekranını getirir - bu iletişim ekranının karşıdan bakıldığında sol tarafındaki görevler listesinden **Bir bağlantı veya ağ kur'u** tıklattın.
- 4 **Internet'e Bağlan, Kablosuz yönlendirici veya erişim noktası kurun** ve daha fazlası gibi bir görevler listesinden seçim yapmak için. Ağınız için en uygun görevi seçin ve ekrandaki istemleri uygulayın.

Daha fazla bilgi için **Yardım ve Destek'**e erişin - **Ağ** arama terimi kullanın.

Internet'e Bağlanma

 **NOT:** ISP'ler ve ISP sunumları ülkeye göre farklılık gösterir.

Internet'e bağlanmak için bir modem veya ağ bağlantısı ve bir Internet servis sağlayıcıya (ISP - Internet service provider) ihtiyacınız vardır. ISP'niz aşağıdaki Internet bağlantı seçeneklerinden bir veya daha fazlasını sunar:

- Mevcut telefon hattınız veya cep telefonu servisiniz yardımıyla yüksek hızlı Internet erişimi sağlayan DSL bağlantıları. Bir DSL bağlantısıyla Internet'e erişilebilir ve aynı hat üzerinde eş zamanlı olarak telefonunuzu kullanabilirsiniz.
- Yerel kablo TV hattınız yardımıyla yüksek hızlı Internet erişimi sağlayan kablo modem bağlantıları.
- Bir uydu televizyon sistemi yardımıyla yüksek hızlı Internet erişimi sağlayan uydu modem bağlantıları.
- Bir telefon hattı yardımıyla Internet erişimi sağlayan çevirmeli bağlantılar. Çevirmeli bağlantılar, kaydadeğer bir biçimde DSL ve kablo (veya uydu) modem bağlantılarından oldukça daha yavaştır.
- Bluetooth® kablosuz teknoloji kullanılarak Internet erişimi sağlayan kablosuz LAN (yerel alan ağı) bağlantıları.

Çevirmeli bağlantı kullanıyorsanız, Internet bağlantınızı kurmadan önce bilgisayarınızdaki modem konektörüne ve telefon duvar prizine bir telefon hattı bağlayın. Bir DSL veya kablo/uydu modem bağlantısı kullanıyorsanız, kurulum talimatları için ISP veya cep telefonu servisinizle bağlantı kurun.

Internet Bağlantınızı Ayarlama

Sağlanan bir ISP masaüstü kısa yolu ile bir Internet bağlantısı kurmak için:

- 1 Herhangi bir açık dosyayı/dosyaları kaydedin ve herhangi bir açık programdan çıkın.
- 2 Windows Vista™ masaüstünde ISP simgesini çift tıklayın.
- 3 Kurulumu tamamlamak için ekrandaki talimatları takip edin.


Masaüstünüzde ISP simgeniz yoksa veya farklı bir ISP ile Internet bağlantısı kurmak istiyorsanız, bilgisayarınızın kullandığı işletim sistemine karşılık gelen aşağıdaki bölümde bulunan adımları uygulayın.



NOT: Internet'e bağlanmakta sorun yaşıyorsanız, bkz. "E-Posta, Modem ve Internet Problemleri" sayfa 48. Internet'e bağlanamıyorsanız, ancak geçmişte başarılı bir şekilde bağlandıysanız, ISP'nin servis kesilmesi olabilir. Servis durumunu kontrol etmek için ISP'nizle bağlantı kurun veya daha sonra tekrar bağlanmayı deneyin.



NOT: ISP bilginizi hazırda bulundurun. Bir ISP'niz yoksa, **Internet'e Bağlan** sihirbazı almanıza yardım edebilir.

- 1 Herhangi bir açık dosyayı/dosyaları kaydedin ve herhangi bir açık programdan çıkın.
- 2 **Başlat**'ı tıklayın  ve **Denetim Masası**'nı tıklayın.
- 3 **Ağ ve Internet altında, Internet'e Bağlan**'ı tıklayın.

Internet'e Bağlan penceresi görünür.

- 4 Nasıl bağlanmak istediğinize bağlı olarak **Geniş bant (PPPoE)** veya **Çevirmeli**'yi tıklayın:

- Bir DSL, uydu modem, kablo TV modemi veya Bluetooth kablosuz teknoloji bağlantısı kullanıyorsanız **Geniş Bant**'ı seçin.
- Çevirmeli modem veya ISDN kullanacaksanız **Çevirmeli**'yi seçin.



NOT: Hangi tip bağlantıyı seçeceğinizi bilmiyorsanız, **Seçmeme yardımcı ol**'u tıklayın veya ISP'nizle bağlantı kurun.

- 5 Kurulumu tamamlamak için ekrandaki talimatları uygulayın ve ISP'niz tarafından sağlanan kurulum bilgisini kullanın.

Problem Çözme

⚠ UYARI: Bu bölümde açıklanan parçaların bazıları yalnızca sertifikalı servis teknisyenleri tarafından değiştirilebilir ve özel olarak değiştirilemez.

Sorun Giderme İpuçları

Bilgisayarınızın sorunlarını giderirken bu ipuçlarını takip edin:

- Problem başlamadan önce bir parçayı eklediyseniz veya çıkardıysanız, kurulum prosedürlerini gözden geçirin ve parçanın doğru şekilde kurulduğundan emin olun.
- Bir çevresel aygıt çalışmıyorsa, aygıtın uygun şekilde bağlanmış olmasını sağlayın.
- Ekranda bir hata mesajı görüyorsanız, mesajı tam olarak bir yere yazın. Bu mesaj teknik destek personelinin tanısına ve problemi çözmesine yardımcı olabilir.
- Bir programda hata mesajı oluşursa programın dokümantasyonuna bakın.

Pil Problemleri

⚠ UYARI: Yanlış takılan yeni pillerin patlama tehlikesi vardır. Pili yalnızca üretici tarafından önerilen tipte ya da dengi ile değiştirin. Kullanılan piller konusunda üreticinin talimatları doğrultusunda davranın.

⚠ UYARI: Bu bölümdeki yordamlara başlamadan önce, *Ürün Bilgileri Kılavuzu*'ndaki güvenlik talimatlarını uygulayın.


Pili değiştirin — Bilgisayarı açtıktan sonra tekrarlı olarak zaman ve tarih bilgisini sıfırlamanız gerekiyorsa veya başlatma sırasında yanlış zaman veya tarih görünüyorsa, pili değiştirin (bkz. "Pili Yerleştirme" sayfa 126). Pil hala düzgün şekilde çalışmıyorsa, Dell ile bağlantı kurun (bkz. "Yardım Alma" sayfa 167).

Sürücü Problemleri



UYARI: Bu bölümdeki yordamlara başlamadan önce, *Ürün Bilgileri Kılavuzu*'ndaki güvenlik talimatlarını uygulayın.

Microsoft® Windows®'un sürücüyü tanıdığından emin olun —

Başlat'ı  tıklatın ve **Bilgisayarım**'ı sağ tıklatın. Disket, CD veya DVD sürücü listelenmiyorsa, virüsleri denetlemek ve kaldırmak için antivirüs yazılımınızla tam bir tarama gerçekleştirin. Virüsler bazen Windows'un sürücüyü tanınmasını engelleyebilirler.

Sürücünün sistem kurulumu programında etkin olduğundan emin olun — Bkz. "Sistem Ayarı" sayfa 156.

Sürücüyü test edin —

- Orijinal olanın hatalı olma olasılığını ortadan kaldırmak için başka disket, CD veya DVD takın.
- Önyüklenebilir ortam takın ve bilgisayarı yeniden başlatın.

Sürücüyü veya diski temizleyin — Bilgisayarınızdaki sorunları gidermenize yardımcı olmak üzere ışık kodlarının açıklamaları için "Bilgisayarınızı Temizleme" sayfa 163.

Kablo bağlantılarını kontrol edin

Donanım Sorun Gidericiyi çalıştırın — Bkz. "Windows Vista™ İşletim Sisteminde Sorun Giderme Yazılımı ve Donanım problemleri" sayfa 74.

Del Diagnostics'i çalıştırın — Bkz. "Sabit Diskinizden Dell Diagnostics'i Başlatma" sayfa 68.

CD ve DVD sürücü problemleri



NOT: Yüksek hızlı CD veya DVD sürücü titreşimi normaldir ve sese neden olabilir, bu sürücü veya CD veya DVD'de bir hata olduğunu göstermez.



NOT: Tüm dünyadaki farklı bölgeler ve farklı disk formatları nedeniyle tüm DVD markaları tüm DVD'lerde çalışmaz.

Windows ses kontrolünü ayarlayın —

- Ekranın sağ alt köşesindeki hoparlör simgesini tıklayın.
- Kaydırma çubuğunu tıklararak ve yukarı doğru sürükleyerek sesin açıldığından emin olun.
- İşaretle herhangi bir kutuyu tıklararak sesin kısılmış olmadığından emin olun.


Hoparlörleri ve subwoofer'ı (derin bas hoparlör) kontrol edin —

Bkz. "Ses ve Hoparlör Problemleri" sayfa 59.

Bir CD/DVD-RW sürücüsüne yazma problemleri


Diğer programları kapatın — Yazarken CD/DVD-RW sürücüsünün verilerin sabit bir veri akışı alması gerekir. Akış kesilirse hata oluşur. CD/DVD-RW'ye yazmadan önce tüm programları kapatmaya çalışın.

CD/DVD-RW diskinde yazmadan önce Windows'da Bekleme modunu kapatın —

- 1 **Başlat'**ı tıklayın  ve **Denetim Masası'**ni tıklayın.
- 2 **Sistem ve Bakım** altında, **Güç Seçenekleri'**ni tıklayın.
- 3 **Tercih Edilen Planlar** altında, seçilen plan için **Plan Ayarlarını Değiştir** 'i tıklayın.
- 4 **Ekran Kapat** için aşağı açılır menüyü tıklayın ve **Asla**'yı seçin.

Sabit sürücü problemleri

Diski Denetleyi çalıştırın —

- 1 **Başlat'**ı  tıklayın ve **Bilgisayarı**m'ı sağ tıklayın.
- 2 **Yerel Disk C'yi sağ** tıklayın:.
- 3 **Özellikler'**i tıklayın.
- 4 **Araçlar** sekmesini tıklayın.
- 5 **Hata denetimi** altında, **Şimdi Denetle**'yi tıklayın.
- 6 **Bozuk bölümleri tarayıp düzeltmeye çalış**'ı tıklayın.
- 7 **Başlat'**ı tıklayın.

NOT: Bu yordamı gerçekleştirmek için Yönetici haklarıyla oturum açmanız gerekmektedir.

E-Posta, Modem ve Internet Problemleri



UYARI: Bu bölümdeki yordamlara başlamadan önce, *Ürün Bilgileri Kılavuzu*'ndaki güvenlik talimatlarını uygulayın.



NOT: Modemi yalnızca analog telefon prizine bağlayın. Modem dijital telefon ağına bağlıyken çalışmaz.

Windows Mail Express Güvenlik Ayarlarını Denetleme — E-posta eklentilerinizi açamıyorsanız:

- 1 Windows Mail'de, **Araçlar**'ı tıklatın, **Seçenekler**'i tıklatın ve sonra **Güvenlik**'i tıklatın.
- 2 Onay işaretini kaldırmak için **Virüs olabilecek eklerin açılmasına ve kaydedilmesine izin verme** seçeneğini tıklatın.
- 3 **Uygula**'yı tıklatıp ardından **Tamam**'ı tıklatın.

Telefon hattı bağlantısını kontrol edin —

Telefon prizini kontrol edin —

Modemi doğrudan telefon duvar prizine bağlayın —


Farklı bir telefon hattı kullanın —

- Telefon hattının modemdeki prize bağlı olduğunu doğrulayın. (Prizin yanında ya yeşil bir etiket ya da bağlayıcı şekilli simge vardır.)
- Telefon hattı bağlayıcısını modeme taktığınızda yerine oturduğundan emin olun.
- Telefon hattının modemden bağlantısını kesin ve bir telefona bağlayın. Çevir sesini dinleyin.
- Yanıtlama makinesi, faks, aşırı gerilim koruyucu veya hat ayırıcı gibi hattı paylaşan diğer telefon aygıtlarınız varsa, bu durumda onları atlayın ve modemi telefon duvar prizine doğrudan bağlamak için telefonu kullanın. Uzunluk olarak 3 m (10 ft) veya daha fazla bir hat kullanıyorsanız, daha kısa olanını deneyin.

Modem Yardımcı tanılarını çalıştırın — **Başlat**'ı tıklatın , **Tüm**

Programlar'a gidin ve sonra **Modem Yardımcısı**'nı tıklatın. Modem problemlerini tanımlamak ve çözmek için ekrandaki talimatları takip edin. (Modem Yardımcısı tüm bilgisayarlarda mevcut değildir.)

Modemin Windows ile bağlantı kurduğunu doğrulayın —

- 1 **Başlat**'ı tıklatın  ve **Denetim Masası**'nı tıklatın.
- 2 **Donanım ve Ses**'i tıklatın.
- 3 **Telefon ve Modem Seçenekleri**'ni tıklatın ve **Modemler** sekmesini tıklatın.
- 4 Modeminiz için COM bağlantı noktasını tıklatın.
- 5 **Özellikler**'i tıklatın, **Tanılar** sekmesini tıklatın ve sonra modemin Windows ile bağlantı kurduğunu doğrulamak için **Modemi Sorgula**'yı tıklatın.
Tüm komutlar yanıt alıyorsa modem düzgün çalışıyor demektir.


Internet'e bağlı olduğunuzdan emin olun — Internet sunucusuna aboneliğinizin olduğundan emin olun. Windows Mail e-posta programı açıkken, **Dosya**'yı tıklatın. **Çevrimdışı Çalış**'ın yanında bir onay işareti varsa kaldırmak için onay işaretine tıklatın ve Internet'e bağlanın. Yardım için Internet servisi sağlayıcımızla bağlantı kurun.

Hata Mesajları

Mesaj görüldüğünde, mesaj listelenmemişse işletim sistemi veya çalışan program için olan dokümanlara bakın.

Bir dosya adı aşağıdaki karakterlerden herhangi birini içeremez: \ / : * ? " < > | — Dosya adlarında bu karakterleri kullanmayın.

Gerekli .DLL dosyası bulunamadı — Açmaya çalıştığınız programda gerekli bir dosya eksik. Programı kaldırmak ve yeniden kurmak için:

- 1 **Başlat**'ı tıklatın , **Denetim Masası**'nı tıklatın ve sonra **Programlar**'ı tıklatın.
- 2 **Programlar ve Özellikler** altında, **Program Kaldır**'ı tıklatın.
- 3 Kaldırmak istediğiniz programı seçin.
- 4 **Kaldır**, **Değiştir** veya **Onar**'ı tıklatın.
- 5 Kurulum talimatları için program dokümanlarına bakın.

sürücü harfi :\ erişilebilir değil. Aygıt hazır değil — Sürücü diski okuyamıyor. Sürücüye bir disk takın ve tekrar deneyin.

Önyüklenebilir ortam takın — Önyüklenebilir disket veya CD takın.

Sistem diski olmama hatası — Sürücüden disketi çıkarın ve bilgisayarınızı yeniden başlatın.

Yeterli bellek veya kaynak yok. Bazı programları kapatın ve tekrar deneyin — Tüm pencereleri kapatın ve kullanmak istediğiniz programı açın. Bazı durumlarda bilgisayar kaynaklarını geri yüklemek için bilgisayarınızı yeniden başlatmanız gerekebilir. Böyle durumlarda ilk kullanmak istediğiniz programı çalıştırın.

İşletim sistemi bulunamadı — Dell ile bağlantı kurun (bkz. "Yardım Alma" sayfa 167).

Klavye Problemleri

 **UYARI:** Bu bölümdeki yordamlara başlamadan önce, *Ürün Bilgileri Klavuzu*'ndaki güvenlik talimatlarını uygulayın.

Klavye kablosunu kontrol edin —

- Klavye kablosunun bilgisayara sıkı bir şekilde bağlanmasını sağlayın.
- Bilgisayarı kapatın (bkz. "Bilgisayarınızı Kapatma" sayfa 82), ayar şemasında gösterildiği gibi klavye kablosunu yeniden bağlayın ve bilgisayarı yeniden bağlayın.
- Eğilmiş veya kırılmış pinler ve hasar görmüş veya yıpranmış kablolar için kablo bağlantısını kontrol edin. Eğilmiş pinleri düzeltin.
- Klavye uzatma kablolarını çıkartın ve klavyeyi doğrudan bilgisayara bağlayın.

Klavye'yi test edin — Bilgisayara düzgün çalışan klavye bağlayın ve klavyeyi kullanmayı deneyin.

USB bağlantı noktalarının sistem kurulumu programında etkinleştirilmesini sağlayın — Bilgisayarınızdaki sorunları gidermenize yardımcı olmak üzere ışık kodlarının açıklamaları için "Sistem Ayarı" sayfa 156.

Donanım Sorun Gidericiyi çalıştırın — Bkz. "Windows Vista™ İşletim Sisteminde Sorun Giderme Yazılımı ve Donanım problemleri" sayfa 74.

Kilitlenmeler ve Yazılım Problemleri



UYARI: Bu bölümdeki yordamlara başlamadan önce, *Ürün Bilgileri Kılavuzu*'ndaki güvenlik talimatlarını uygulayın.

Bilgisayar başlamıyor

Güç kablosu bilgisayara ve elektrik prizine sıkıca bağlı olduğundan emin olun

Bilgisayar yanıt vermeyi durduruyor



DİKKAT: İşletim sistemini kapatmayı gerçekleştiriyorsanız verilerinizi kaybedebilirsiniz.

Bilgisayarı kapatın — Klavyenizde bir tuşa bastığınızda veya fareyi hareket ettirdiğinizde bir yanıt alamıyorsanız, bilgisayar kapanana kadar güç düğmesine basın en az 8 - 10 saniye basılı tutun. Sonra bilgisayarınızı yeniden başlatın.

Bir program yanıt vermeyi durduruyor

Program'ı sonlandırın —

- 1 Aynı anda <Ctrl><Shift><Esc> tuşlarına basın.
- 2 **Uygulamalar**'ı tıklatın.
- 3 Artık yanıt vermeyen programı tıklatın.
- 4 **Görevi Sonlandır**'ı tıklatın.

Bir program tekrarlı şekilde çöküyor




NOT: Yazılım genellikle, dokümantasyon veya disket ya da CD'de olmak üzere kurulum talimatlarını içermektedir.

Yazılım dokümantasyonunu kontrol edin — Gerekliyse programı kaldırın ve sonra yeniden yükleyin.

Bir program daha eski Microsoft® Windows® işletim sistemi için tasarlanmış bulunmaktadır

Program Uyumluluk Sihirbazını çalıştırın —

Windows'un daha eski sürümlerine benzer bir işletim ortamını yapılandırmak için Program Uyumluluk Sihirbazını kullanın. Bu, Windows'un daha eski sürümleri için tasarlanan programların performansını artırabilir.

- 1 **Başlat**'ı tıklatın , **Denetim Masası** → **Programlar** → **Programlar ve özellikler**'e gidin.
- 2 **Programlar ve özellikler**'in altında, **Windows'un bu sürümüyle daha eski program kullan**'ı tıklatın.
- 3 Ekrandaki yönergeleri izleyin.

Sabit bir mavi ekran görünür

Bilgisayarı kapatın — Klavyenizde bir tuşa bastığınızda veya farenizi hareket ettirdiğinizde bir yanıt alamıyorsanız, bilgisayar kapanana kadar güç düğmesine basın en az 8 - 10 saniye basılı tutun. Sonra bilgisayarınızı yeniden başlatın.

Diğer yazılım problemleri

Sorun giderme bilgileri için yazılım dokümantasyonunu kontrol edin veya yazılım üreticisiyle bağlantı kurun —

- Programın bilgisayarınıza kurulu işletim sistemiyle uyumlu olduğundan emin olun.
- Bilgisayarınızın yazılımı çalıştırmak için gerekli minimum donanım gereksinimlerini karşıladığından emin olun. Bilgi için yazılım dokümantasyonuna bakın.
- Programın kurulduğundan ve uygun şekilde yapılandırıldığından emin olun.
- Aygıt sürücülerinin programla çakışmadığını doğrulayın.
- Gerekliyse programı kaldırın ve sonra yeniden yükleyin.

Hemen dosyalarınızın yedeğini alın

Sabit disk, disket veya CD'leri kontrol etmek için bir virüs tarama programını kullanın


Herhangi bir açık dosya ve programı kaydedin ve kapatın ve Başlat menüsü yardımıyla bilgisayarınızı kapatın

Ortam Kart Okuyucu Problemleri

Sürücü harfi atanmadı —

Windows Vista Ortam Kart Okuyucusunu saptadığında aygıtı otomatik olarak sistemdeki tüm diğer fiziksel sürücülerden sonraki mantıksal sürücü şeklinde bir sürücü harfi atanır. Fiziksel sürücüdün sonra mantıksal sürücü ağ sürücüsünde eşlenirse Windows Vista otomatik olarak Ortam Kart Okuyucu'ya harf atamaz.

Ortam Kart Okuyucusu için manuel olarak bir sürücü atamak üzere:

- 1 **Başlat**'ı tıklatın , **Bilgisayar**'ı sağ tıklatın ve **Yönet**'i seçin.
- 2 İstemde bulunulursa **Devam Et**'i tıklatın.
- 3 **Saklama nesnesini genişletin ve Disk Yönetimi**'ni seçin.
- 4 Değiştirilmesi gereken, sağ tarafta bulunan bölümdeki karşılık gelen sürücü harfini sağ tıklatın.
- 5 **Sürücü Harfi ve Yolu Değiştir**'i seçin.
- 6 **Değiştir**'i tıklatın.
- 7 Aşağı açılır listeden Ortam Kart Okuyucusu için yeni sürücü harfi ataması seçin.
- 8 Seçiminizi onaylamak için **Tamam**'ı tıklatın.

NOT: Bu yordamı gerçekleştirmek için Yönetici haklarıyla oturum açmanız gerekmektedir.

NOT: Bağlandığında Ortam Kart Okuyucu yalnızca eşleşmiş bir sürücü olarak görünür. Dört ortam kart okuyucusu yuvasının her biri, ortam kurulmamış olsa bile bir sürücüyle eşleşir. Ortam takılı olmadığı zaman Ortam Kart Okuyucusu'na erişmeye çalışırsanız ortam takmanız konusunda uyarılırsınız.

FlexBay aygıtı Devre Dışı —

Yalnızca FlexBay aygıtı kurulduğunda BIOS ayarında **FlexBay devre dışı** seçeneği görünür. FlexBay aygıtı fiziksel olarak kurulu ancak çalışmıyorsa, BIOS ayarında etkin olup olmadığını görmek için kontrol edin.

Bellek Problemleri



UYARI: Bu bölümdeki yordamlara başlamadan önce, *Ürün Bilgileri Kılavuzu*'ndaki güvenlik talimatlarını uygulayın.

Yetersiz bellek mesajı alırsanız —

- Herhangi bir açık olan dosyayı kaydedin ve kapatın ve kullanmadığımız herhangi bir açık programdan bunun problemi çözüp çözmediğini görmek için çıkın.
- Minimum bellek gereksinimleri için yazılım dokümantasyonuna bakın. Gerekliyse ek bellek takın (bkz. "Bellek Takma Talimatları" sayfa 92).
- Bilgisayarınızın bellekle başarılı bir şekilde iletişim kurmasını sağlamak için bellek modüllerini yeniden yerine yerleştirin (bkz. "Belleği Takma" sayfa 93).
- Dell Diagnostics'i çalıştırın (bkz. "Sabit Diskinizden Dell Diagnostics'i Başlatma" sayfa 68).

Diğer bellek problemleri yaşıyorsanız —

- Bilgisayarınızın bellekle başarılı bir şekilde iletişim kurmasını sağlamak için bellek modüllerini yeniden yerine yerleştirin (bkz. "Belleği Takma" sayfa 93).
- Bellek kurulum kılavuzlarını takip ettiğinizden emin olun (bkz. "Bellek Takma Talimatları" sayfa 92).
- Bilgisayarınızın DDR2 belleği desteklemektedir. Bilgisayarınızın desteklediği bellek tipi hakkında daha fazla bilgi için bkz. "Bellek" sayfa 151.
- Dell Diagnostics'i çalıştırın (bkz. "Sabit Diskinizden Dell Diagnostics'i Başlatma" sayfa 68).

Fare Problemleri



UYARI: Bu bölümdeki yordamlara başlamadan önce, *Ürün Bilgileri Kılavuzu*'ndaki güvenlik talimatlarını uygulayın.

Fareyi temizleyin — Fareyi temizleme hakkında talimatlar için bkz. "Fare" sayfa 163.

Fare kablosunu kontrol edin —

- 1 Kullanılıyorsa fare uzatma kablolarını çıkarın ve fareyi doğrudan bilgisayara bağlayın.
- 2 Ayar şemasında gösterildiği şekilde fare kablosunu yeniden bağlayın bağlayın.

Bilgisayarı yeniden başlatın —

- 1 Başlat** menüsünü görüntülemek için aynı anda <Ctrl><Esc>'e basın.
- u yazın, **Kapat** (Shut down) veya **Kapat** (Turn Off) seçeneklerini vurgulamak için klavye ok tuşlarına basın ve sonra <Enter>'a basın.
- Bilgisayarınız kapandıktan sonra ayar şemasında gösterildiği şekilde kablosunu yeniden bağlayın bağlayın.
- Bilgisayarı başlatın.

USB bağlantı noktalarının sistem kurulumu programında etkinleştirilmesini sağlayın — Bilgisayarınızdaki sorunları gidermenize yardımcı olmak üzere ışık kodlarının açıklamaları için "Sistem Ayarı" sayfa 156.

Fareyi test edin — Uygun şekilde çalışan bilgisayara bağlayın ve fareyi kullanmaya çalışın.

Fare ayarlarını kontrol edin —

- 1 Başlat**'ı tıklatın , **Denetim Masası**'nı tıklatın ve ardından **Donanım ve Ses**'i tıklatın.
- 2 Fare**'yi tıklatın.
- 3 Ayarları** düzenlemeye çalışın.

Fare sürücüsünü yeniden yükleyin — Bkz. "Sürücüler ve Yardımcı Programları Yeniden Yükleme" sayfa 72.

Donanım Sorun Gidericiyi çalıştırın — Bkz. "Windows Vista™ İşletim Sisteminde Sorun Giderme Yazılımı ve Donanım problemleri" sayfa 74.

Ağ Problemleri



UYARI: Bu bölümdeki yordamlara başlamadan önce, **Ürün Bilgileri Kılavuzu**'ndaki güvenlik talimatlarını uygulayın.

Ağ kablo bağlayıcısını kontrol edin — Ağ kablosunun bilgisayarın arkasındaki ağ bağlayıcısı ve ağ bağlantı noktası veya cihazdaki ağ bağlantısının her ikisine sıkı bir şekilde takıldığından emin olun.

Bilgisayarın arkasındaki ağ ışıklarını kontrol edin — Bağlantı doğruluğu ışığı kapalıysa bu ağ iletişiminin mevcut olmadığını gösterir. Ağ kablosunu değiştirin. Ağ ışıklarının açıklamaları için bkz. "Kontroller ve Işıklar" sayfa 154.

Bilgisayarı yeniden başlatın ve ağa tekrar bağlanın

Ağ ayarlarınızı kontrol edin — Ağ ayarlarınızın doğru ve ağınızın işlevsel olduğunu doğrulamak için ağ yöneticiniz veya ağınızı kuran kişiyle bağlantı kurun.

Donanım Sorun Gidericiyi çalıştırın — Bkz. "Windows Vista™ İşletim Sisteminde Sorun Giderme Yazılımı ve Donanım problemleri" sayfa 74.

Güç Problemleri

 **UYARI:** Bu bölümdeki yordamlara başlamadan önce, *Ürün Bilgileri Kılavuzu*'ndaki güvenlik talimatlarını uygulayın.

Güç ışığı kapalıysa — Bilgisayar kapalıdır veya güç gelmiyordu.

- Güç kablosunu, bilgisayarın arkasındaki güç bağlayıcısı ve elektrik prizinin her ikisine olmak üzere yeniden yerleştirin.
- Bilgisayar güç uzatma kablosuna takılıysa, güç uzatma kablosunun bir elektrik prizine takılı olduğundan ve güç uzatma kablosunun açık olduğundan emin olun. Bilgisayarın uygun şekilde açıldığını doğrulamak için aygıtları, çoklu uzatma ve güç uzatma kablolarını ayrıca atlayın.
- Lamba gibi başka bir aygıtla test ederek elektrik prizinin çalıştığından emin olun.

Güç ışığı sabit maviyse ve bilgisayar yanıt vermiyorsa — Bkz. "Güç Işıkları" sayfa 63.

Güç ışığı yanıp sönen maviyse — Bilgisayar hazır bekleme kipindedir. Normal çalışmayı başlatmak için klavyede bir tuşa basın, fareyi hareket ettirin veya güç düğmesine basın.

Güç ışığı sabit koyu sarıysa — Güç problemi veya dahili aygıt arızası.

- 12-volt güç bağlayıcısının (12V) sistem kartına güvenli bir şekilde bağlandığından emin olun (bkz. "Sistem Kartı Bileşenleri" sayfa 86).
- Ana güç kablosu ve ön panel kablosunun sistem kartına güvenli bir şekilde bağlandığından emin olun (bkz. "Sistem Kartı Bileşenleri" sayfa 86).

Güç ışığı yanıp sönen koyu sarıysa — Bilgisayar elektrik gücü alıyordur, aygıt arızalı veya yanlış takılmış olabilir.

- Kaldırın ve daha sonra bellek modüllerini yeniden yükleyin (bkz. "Sistem Kartı Bileşenleri" sayfa 86).
- Kaldırın ve daha sonra herhangi bir kartı yeniden yükleyin (bkz. "Kartlar" sayfa 95).
- Uygulanabilirse görüntü kartını çıkarın ve yeniden takın (bkz. "PCI/PCI Express Kartını Çıkarma" sayfa 100).

Çakışma ihtimalini ortadan kaldırın — Çakışmanın bazı olası nedenleri:

- Güç, klavye ve fare uzantı kabloları
- Çoklu güç kablosunda çok fazla aygıtın olması
- Çoklu güç kablolarının aynı elektrik prizine bağlı olması

Yazıcı Problemleri



UYARI: Bu bölümdeki yordamlara başlamadan önce, *Ürün Bilgileri Kılavuzu*'ndaki güvenlik talimatlarını uygulayın.



NOT: Yazıcınız için teknik yardıma ihtiyacınız varsa yazıcının üreticisiyle bağlantı kurun.

Yazıcı dokümantasyonunu koltrol edin — Kurulum ve sorun giderme bilgileri için yazıcı dokümantasyonuna bakın.


Yazıcının açık olduğundan emin olun

Güç kablosu bağlantılarını kontrol edin —

- Kablo bağlantı bilgileri için yazıcı dokümantasyonuna bakın.
- Yazıcı kablolarının yazıcı ve bilgisayara güvenli şekilde bağlandığından emin olun (bkz. "Yazıcıyı Ayarlama" sayfa 22).

Elektrik prizini test edin — Lamba gibi başka bir aygıtla test ederek elektrik prizinin çalıştığından emin olun.

Yazıcının Windows tarafından tanındığını doğrulayın —

- 1 **Başlat**'ı tıkklatın , **Denetim Masası**'nı tıkklatın ve ardından **Donanım ve Ses**'i tıkklatın.
- 2 **Yazıcılar**'ı tıkklatın. Yazıcı listelenmişse, yazıcı simgesini sağ tıkklatın.
- 3 **Özellikler**'i tıkklatın ve **Bağlantı Noktaları** sekmesini tıkklatın. **Aşağıdaki bağlantı noktalarına yazdırın**: ayarının **USB** olduğundan emin olun.

Yazıcı sürücüsünü yeniden yükleyin — Talimatlar için yazıcı dokümantasyonuna bakın.

Tarayıcı Problemleri



UYARI: Bu bölümdeki yordamlara başlamadan önce, *Ürün Bilgileri Kılavuzu*'ndaki güvenlik talimatlarını uygulayın.



NOT: Tarayıcınız için teknik yardıma ihtiyacınız varsa, tarayıcının üreticisiyle bağlantı kurun.

Tarayıcı dokümantasyonunu kontrol edin — Kurulum ve sorun giderme bilgileri için tarayıcı dokümantasyonuna bakın.


Tarayıcının kilidini açın — Kilitleme sekmesi veya düğmesi varsa tarayıcının kilitli olmadığından emin olun.

Bilgisayarı yeniden başlatın ve tarayıcıyı tekrar deneyin

Kablo bağlantılarını kontrol edin —

- Kablo bağlantı bilgisi için tarayıcı dokümantasyonuna bakın.
- Tarayıcı kablolarının tarayıcı ve bilgisayara güvenli şekilde bağlandığından emin olun.

Tarayıcının Microsoft Windows tarafından tanındığını doğrulayın —

1 Başlat'ı tıklatın , **Denetim Masası'**nı tıklatın ve ardından **Donanım ve Ses'i** tıklatın.

2 Tarayıcılar ve Kameralar'ı tıklatın.

Tarayıcınız listelenirse, Windows tarayıcıyı tanır.

Tarayıcı sürücüsünü yeniden yükleyin — Talimatlar için tarayıcı dokümantasyonuna bakın.

Ses ve Hoparlör Problemleri

 **UYARI:** Bu bölümdeki yordamlara başlamadan önce, *Ürün Bilgileri Kılavuzu'*ndaki güvenlik talimatlarını uygulayın.

Hoparlörlerde ses yok



NOT: Bazı MP3 çalarlardaki ses kontrolü Windows ses ayarının üzerine yazılır. MP3 şarkıları dinliyorsanız çalıcının sesini azaltmadığınızdan ve kapatmadığınızdan emin olun.

Hoparlör kablo bağlantılarını kontrol edin — Hoparlörlerin, hoparlörlerle birlikte gelen kurulum şemasında gösterildiği şekilde bağlandığından emin olun. Bir ses kartı satın aldıysanız hoparlörlerin karta bağlandığından emin olun.

Doğru ses çözümünün BIOS ayar programında etkinleştirildiğinden emin olun — Bkz. "Sistem Ayarı" sayfa 156.

Subwoofer ve hoparlörlerin açık olduğundan emin olun —

Hoparlörlerle birlikte gelen ayar şemasına bakın. Hoparlörleriniz ses kontrollerine sahipse sesi, bass'ı veya tizi bozulmayı ortadan kaldırmak için ayarlayın.

Windows ses kontrolünü ayarlayın — Ekranın alt sağ köşesindeki hoparlör simgesini tıklatın veya çift tıklatın. Sesin açık olduğundan veya sessiz durumda olmadığından emin olun.

Kulaklık bağlayıcısından kulaklığın bağlantısını kesin — Kulaklık, bilgisayarın önpanel kulaklık bağlayıcısına bağlandığında hoparlörlerden gelen ses otomatik olarak devre dışı kalır.

Elektrik prizini test edin — Lamba gibi başka bir aygıtla test ederek elektrik prizinin çalıştığından emin olun.

Çakışma olasılığını ortadan kaldırın — Çakışmayı kontrol etmek için yakındaki vantilatörleri, floresan lambalarını veya halojen lambalarını kapatın.

Ses sürücüsünü yeniden yükleyin — Bkz. "Sürücülerini Elle Yeniden Yükleme" sayfa 74.

Donanım Sorun Gidericiyi çalıştırın — Bkz. "Windows Vista™ İşletim Sisteminde Sorun Giderme Yazılımı ve Donanım problemleri" sayfa 74.

Kulaklıkta ses yok

Kulaklık kablo bağlantısını kontrol edin — Kulaklık kablosunun kulaklık bağlayıcısına sağlam bir şekilde takıldığından emin olun (bkz. "Bilgisayarın Önden Görünüşü" sayfa 15).

Windows ses kontrolünü ayarlayın — Ekranın alt sağ köşesindeki hoparlör simgesini tıklatın veya çift tıklatın. Sesin açık olduğundan veya sessiz durumda olmadığından emin olun.

Doğru ses çözümünün BIOS ayar programında etkinleştirildiğinden emin olun — Bkz. "Sistem Ayarı" sayfa 156.

Video ve Monitör Problemleri



UYARI: Bu bölümdeki yordamlara başlamadan önce, *Ürün Bilgileri Kılavuzu*'ndaki güvenlik talimatlarını uygulayın.



NOT: Sorun giderme prosedürleri için monitör dokümantasyonuna bakın.

Ekran karanlıksa

Monitör kablo bağlantısını kontrol edin —

- Bilgisayarın kurulum şemasında gösterildiği şekilde görüntü kablosunun bağlı olduğundan emin olun.
İsteğe bağlı bir görüntü kartı takılıysa, sistem kartındaki video bağlayıcısından çok monitör kablosunun karta bağlı olup olmadığını kontrol edin.
- Görüntü uzatma kablosu kullanıyorsanız ve kabloyu çıkarmak problemi çözüyorsa kablo hatalıdır.
- Güç kablosunun hatalı olup olmadığını belirlemek için bilgisayar ve monitör güç kablolarını değiştirin.
- Bağlayıcıyı bükülen veya kırılan pinler için kontrol edin. (Monitör kablo bağlayıcıları için eksik pinlerin olması normaldir.)

Monitör güç ışığını kontrol edin — Güç ışığı kapalıysa monitörün açık olduğundan emin olmak için düğmeye sertçe bastırın. Güç ışığı yanıyor veya yanıp sönüyorsa monitörde elektrik vardır. Güç ışığı yanıp sönüyorsa klavyedeki bir tuşa basın veya fareyi hareket ettirin.

Elektrik prizini test edin — Lamba gibi başka bir aygıtla test ederek elektrik prizinin çalıştığından emin olun.

Ekranı okumak zorsa


Monitör ayarlarını kontrol edin — Kontrast ve parlaklığı ayarlama, monitörün manyetik özelliğini ortadan kaldırma (etkisizleştirme) ve monitörün kendi kendini testini çalıştırma hakkında talimatlar için monitör dokümantasyonuna bakın.

Subwoofer'ı monitörden uzağa taşıyın — Hoparlör sisteminizde bir subwoofer varsa, bu subwoofer'ın monitörden en az 60 cm (2 ft) uzakta olduğundan emin olun.

Monitörü harici güç kaynaklarından uzağa taşıyın — Vantilatörler, floresan ışıkları, halojen lambalar ve diğer elektrikli aygıtlar ekrandaki görüntünün titreşim görmesine neden olabilir. Çakışmayı kontrol etmek için yakındaki aygıtları kapatın.

Gün ışığı parlamasını ve olası çakışmayı ortadan kaldırmak için monitörü döndürün

Windows görüntü ayarlarını düzenleyin —

- 1 Başlat'**ı tıkkatın , **Denetim Masası'nı** tıkkatın ve ardından **Donanım ve Ses'i** tıkkatın.
- 2 Kişiselleştirme** altında **Ekran çözünürlüğünü ayarla'yı** tıkkatın.
- 3 Ekran çözünürlüğü** ve **Renk kalitesi** için farklı ayarlar deneyin.

Sorun Giderme Araçları

Güç Işıkları

 **UYARI:** Bu bölümdeki yordamlara başlamadan önce, *Ürün Bilgileri Kılavuzu*'ndaki güvenlik talimatlarını uygulayın.

Bilgisayarın önünde bulunan güç ışığı düğmesi (iki renkli LED) farklı durumları belirtmek için ışık verir ve yanıp söner veya sabit kalır:

- Güç ışığı kapalıysa, bilgisayar kapalıdır ya da güç almıyordur.
 - Bilgisayarın arkasındaki ve elektrik prizindeki güç bağlayıcısındaki güç kablosunu yeniden yerine oturtun.
 - Bilgisayar güç uzatma kablosuna takılıysa, güç uzatma kablosunun bir elektrik prizine takılı olduğundan ve güç uzatma kablosunun açık olduğundan emin olun. Ayrıca, güç koruma aygıtları, güç uzatma kabloları ve güç uzatma kablolarını bilgisayarın uygun şekilde açılmasını doğrulamak üzere atlayın.
 - Lamba gibi başka bir aygıtla test ederek elektrik prizinin çalıştığından emin olun.
- Güç ışığı sürekli maviyse ve bilgisayar yanıt vermiyorsa:
 - Ekranın bağlı ve gücü açık olduğundan emin olun.
 - Ekran bağlı ve gücü açıksa, bkz. "Sesli Uyarı Kodları" sayfa 64.
- Güç ışığı mavi olarak yanıp sönüyorsa, bilgisayar hazırda bekleme modundadır. Klavye üzerindeki bir tuşa basıp fareyi hareket ettirin veya normal çalışmaya devam etmesi için bir tuşa basın. Güç ışığı maviyse ve bilgisayar yanıt vermiyorsa:
 - Ekranın bağlı ve gücün açık olduğundan emin olun.
 - Ekran bağlı ve gücü açıksa, bkz. "Sesli Uyarı Kodları" sayfa 64.

- Güç ışığı sarı olarak yanıp sönüyorsa, bilgisayara elektrik gücü geliyorsa, aygıt arızalı veya yanlış kurulmuş olabilir.
 - Kaldırın ve daha sonra bellek modüllerini yeniden yükleyin (bkz. "Bellek" sayfa 91).
 - Kaldırın ve daha sonra herhangi bir kartı yeniden yükleyin (bkz. "Kartlar" sayfa 95).
 - Uygulanabilirse kaldırın ve sonra grafik kartını yeniden yükleyin (bkz. "Kartlar" sayfa 95).
- Güç ışığı sabit koyu sarıysa, bir güç problemi veya dahili bir aygıt arızası olabilir.
 - Tüm güç kablolarının sistem kartına sağlam bir şekilde bağlandığından emin olun (bkz. "Sistem Kartı Bileşenleri" sayfa 86).
 - Ana güç kablosu ve ön panel kablosunun sistem kartına güvenli bir şekilde bağlandığından emin olun (bkz. "Sistem Kartı Bileşenleri" sayfa 86).

Sesli Uyarı Kodları

Monitör hataları veya sorunları görüntüleyemezse, bilgisayarınız başlangıçta bir dizi sesli uyarı verebilir. Sesli uyarı kodu adı verilen sesli uyarı dizileri bir sorunu belirtir. Bir olası sesli uyarı kodu tekrarlamalı üç kısa sesli uyarıdan oluşur. Sesli uyarı bilgisayarınızın olası bir anakart hatası ile karşılaştığını bildirir.

Bilgisayarınız başlatma sırasında uyarı sesi çıkartırsa:

- 1 Sesli uyarı kodunu not edin.
- 2 Daha ciddi bir nedeni tanımlamak için Dell Diagnostics'i çalıştırın (bkz. "Dell Diagnostics" sayfa 68).

Kod (tekrarlamalı kısa sesli uyarılar)	Açıklama	Önerilen Çözüm
3	Olası anakart hatası.	Dell ile bağlantı kurun.
1	BIOS kontrol toplamı hatası. Olası anakart hatası.	Dell ile bağlantı kurun.
5	Gerçek zamanlı saat hatası. Olası pil hatası veya anakart hatası.	1 Pili değiştirin (bkz. "Pili Yerleştirme" sayfa 126). 2 Sorun devam ederse, Dell'e başvurun.
4	RAM Okuma/Yazma hatası	1 Özel bellek modülü/bellek bağlayıcı yerleştirme gereksinimlerinin mevcut olduğundan emin olun (bkz. "Bellek Takma Talimatları" sayfa 92). 2 Kurduğunuz bellek modüllerinin bilgisayarınızla uyumlu olduğunu doğrulayın (bkz. "Bellek Takma Talimatları" sayfa 92). 3 Sorun devam ederse, Dell'e başvurun.
2	Bellek modülü saptanmadı.	1 İki veya daha fazla bellek modülü kuruluysa, modülleri kaldırın, bir modülü yeniden yükleyin (bkz. "Belleği Takma" sayfa 93) ve daha sonra bilgisayarı yeniden başlatın. Bilgisayar normal şekilde başlarsa, diğer bir modülü takın. Arızalı bir modül bulana kadar veya tüm modülleri hatasız şekilde takana kadar devam edin. 2 Mevcutsa, aynı türden iyi belleği bilgisayarınıza yükleyin (bkz. "Belleği Takma" sayfa 93). 3 Sorun devam ederse, Dell'e başvurun.
6	Video BIOS Test Hatası	Dell ile bağlantı kurun.

Sistem Mesajları



NOT: Aldığınız mesaj tabloda listelenmemişse, mesaj görüldüğünde işletim sistemi veya çalışan program için belgeye bakın.

Dikkat! "Önceki bu sistemi önyükleme denemeleri kontrol toplamında başarısız oldu [nnnn]. Bu problemi çözmeye yardımcı olması için lütfen bu kontrol toplamını not edin ve Dell Teknik Destek ile bağlantı kurun — Bilgisayar önyükleme yordamını arka arkaya üç kere aynı hatayla tamamlayamadı (yardım için bkz. "Yardım Alma" sayfa 167).

CMOS kontrol toplamı hatası — Olası anakart hatası veya RTC pili zayıf. Pili değiştirin (yardım için bkz. "Pili Yerleştirme" sayfa 126 veya bkz. "Yardım Alma" sayfa 167).

CPU fan hatası — CPU fan hatası. CPU fanını değiştirin (bkz. "İşlemci Fanını Çıkarma" sayfa 138).

Disket sürücü 0 arama hatası — Bir kablo gevşek olabilir veya bilgisayar yapılandırma bilgisi donanım yapılandırmasıyla eşleşmiyor olabilir. Kablo bağlantılarını kontrol edin (yardım için bkz. "Yardım Alma" sayfa 167).

Disket okuma hatası — Disket hatalı veya kablo gevşek olabilir. Disketi değiştirin/gevşek kablo bağlantısının olup olmadığını kontrol edin.

Sabit sürücü hatası — HDD POST sırasında olası sabit sürücü hatası. kabloları /takas sabit diskleri kontrol edin (yardım için bkz. "Yardım Alma" sayfa 167).

Sabit sürücü okuma hatası — HDD önyükleme testi sırasında olası HDD hatası (yardım için bkz. "Yardım Alma" sayfa 167).

Klavye hatası — Klavye hatası veya klavye kablosu gevşek (bkz. "Klavye Problemleri" sayfa 50).

Yükleme cihazı yok — HDD'de önyüklenabilir bölüntü yok veya disket sürücüde önyüklenabilir disket yok ya da HDD/Disket kablosu gevşek veya önyüklenabilir aygıt mevcut değil.

- Disket sürücü önyükleme aygıtınızsa, sürücüde önyüklenabilir bir disket sürücü olduğundan emin olun.
- Sabit sürücü önyükleme aygıtınızsa, kabloların bağlı olduğundan ve sürücünün uygun şekilde takıldığından ve önyükleme aygıtı olarak bölümlendiğinden emin olun.
- Sistem ayarını girin ve önyükleme sırası bilgisinin doğru olduğundan emin olun (bkz. "Sistem Ayarını Girme" sayfa 156).

Saat onaylayıcı kesintisi yok — Sistem kartındaki bir mikrodevre arızalı veya anakart hatası olabilir (yardım için bkz. "Yardım Alma" sayfa 167).

Sistem disketi yok ya da disket hatası — Önyüklenibili işletim sistemine sahip disketle değiştirin veya disketi sürücü A'dan çıkarın ve bilgisayarını yeniden başlatın.

Yükleme disketi değil — Önyüklenabilir disketi takın ve bilgisayarınızı yeniden başlatın.

USB aşırı akım hatası — USB aygıtının bağlantısını kesin. USB aygıtı için harici güç kaynağı kullanın.

DİKKAT - Sabit Disk KENDİ KENDİNE İZLEME SİSTEMİ bir parametrenin normal çalışma aralığını aştığını rapor etti. Dell verilerinizin düzenli şekilde yedeğini almanızı tavsiye etmektedir. Aralıklar dışında olan bir parametre sabit disk sürücüsüyle ilgili bir sorunun göstergesi olabilir veya olmayabilir — S.M.A.R.T hatası, olası Sabit Disk hatası. Bu özellik, BIOS ayarında etkinleştirilebilir veya devre dışı bırakılabilir.

Dell Diagnostics



UYARI: Bu bölümdeki yordamlara başlamadan önce, *Ürün Bilgileri Kılavuzu*'ndaki güvenlik talimatlarını uygulayın.

Dell Diagnostics'i Kullanma Zamanı

Bilgisayarınızla bir problem yaşıyorsanız, Kilitlenme ve Yazılım Problemleri kontrolü gerçekleştirin (bkz. "Kilitlenmeler ve Yazılım Problemleri" sayfa 51) ve teknik yardım için Dell ile bağlantı kurmadan önce Dell Diagnostics'i çalıştırın.

Başlamadan önce bu yordamları yazdırmanızı öneririz.



DİKKAT: Dell Diagnostics programı yalnızca Dell™ bilgisayarlarda çalışır.



NOT: *Drivers and Utilities* CD'si isteğe bağlıdır ve bilgisayarınızla birlikte gelmeyebilir.

Bilgisayarınızın yapılandırma bilgilerini izlemek için bkz. "Sistem Ayarı" sayfa 156 ve görüntülerini test etmek istediğiniz aygıtın sistem kurulumu programında ve etkin durumda olduğundan emin olun.

Sabit diskinizden veya *Drivers and Utilities* CD'sinden Dell Diagnostics uygulamasını başlatın.

Sabit Diskinizden Dell Diagnostics'i Başlatma

Dell Diagnostics, sabit diskinizdeki gizli bir tanı yardımcı programı bölümünde bulunur.



NOT: Bilgisayarınız ekran görüntüsünü görüntüleyemiyorsa, bkz. "Yardım Alma" sayfa 167.

- 1 Bilgisayarınızın uygun şekilde çalıştığı bilinen bir elektrik prizine bağlı olduğundan emin olun.
- 2 Bilgisayarınızı açın (veya yeniden başlatın).
- 3 DELL™ logosu görüldüğünde, hemen <F12>'ye basın. Önyükleme menüsünden Utility Partition'ı seçin ve <Enter>'a basın.



NOT: Çok uzun süre beklerseniz ve işletim sistemi logosu görünürse, Microsoft® Windows® masaüstünü görünceye kadar beklemeye devam edin; sonra, bilgisayarınızı kapatın ve tekrar deneyin.



NOT: Tanı yardımcı program bölüntüsünün bulunamadığını belirten bir mesaj görürseniz, *Drivers and Utilities* CD'sinden Dell Diagnostics'i çalıştırın.

- 4 Sabit diskinizdeki tanılama yardımcı programı disk bölümünden Dell Tanıları'nı başlatmak için herhangi bir tuşa basın.

Drivers and Utilities CD'sinden Dell Diagnostics'i başlatma

1 Drivers and Utilities CD'sini takın.

2 Bilgisayarı kapatıp tekrar başlatın.

DELL logosu görüldüğünde, hemen <F12> tuşuna basın.



NOT: Çok uzun süre beklerseniz ve işletim sistemi logosu görünürse, Microsoft® Windows® masaüstünü görünceye kadar beklemeye devam edin; sonra, bilgisayarınızı kapatın ve tekrar deneyin.



NOT: Sonraki adımlar, önyükleme sırasını yalnızca bir kez değiştirir. Sonraki başlatmada sistem kurulumu programında belirtilen aygıtlara göre bilgisayar önyükleme yapar.

3 Önyükleme aygıtı listesi görüldüğünde, **CD/DVD/CD-RW** 'i vurgulayın ve <Enter>'a basın.

4 Görünen menüden **CD-ROM'dan önyükleme yap** seçeneğini belirleyin ve <Enter>'a basın.

5 CD menüsünü başlatmak için 1 yazın ve devam etmek için <Enter>'a basın.

6 Numaralı listeden **32 Bit Dell Diagnostics'i çalıştır**'ı seçin. Birden çok sürüm listelenmişse, bilgisayarınıza uygun sürümü seçin.

7 Dell Tanıları programının **Ana Menü**ü görüldüğünde, çalıştırmak istediğiniz testi seçin.

Dell Diagnostics Ana Menü

1 Dell Diagnostics programı yüklendikten ve **Ana Menü** ekranı görüldükten sonra, istediğiniz seçeneğin düğmesini tıklayın.



NOT: Bilgisayarınızda tam bir test çalıştırmak için **Test System**'i (Sistemi Test Et) seçmeniz tavsiye edilir.

Seçenek	İşlev
Test Memory (Test Belleği)	Tek başına bellek testini çalıştır
Test System (Sistemi Test Et)	Run System Diagnostics (Sistem Tanılarını Çalıştır)
Exit (Çık)	Exit the Diagnostics (Tanılardan çık)

- 2 Ana menüden **Test System** seçeneğini belirledikten sonra, aşağıdaki menü görünür:



NOT: Bilgisayarda aygıtların daha eksiksiz kontrolünü çalıştırmak için aşağıdaki menüden **Extended Test**'i (Genişletilmiş Test) seçmeniz tavsiye edilir.

Seçenek	İşlev
Express Test (Hızlı Test)	Sistemdeki aygıtların hızlı bir testini gerçekleştirir. Bu genel olarak 10 - 20 dakika sürebilir.
Extended Test (Genişletilmiş Test)	Sistemdeki aygıtların eksiksiz bir kontrolünü gerçekleştirir. Bu genel olarak bir saat veya daha fazla sürebilir.
Custom Test (Özel Test)	Özel bir aygıtı test etmek için kullanın veya çalıştırılacak testleri özelleştirin.
Symptom Tree (Belirti Ağacı)	Bu seçenek sahip olduğunuz problemin bir belirtisine dayalı olarak testleri seçmenizi sağlar. Bu seçenek en ortak belirtileri listeler.

- 3 Sınama sırasında bir sorunla karşılaşırsa, sorunun hata kodunu ve açıklamasını içeren bir ileti görünür. Hata kodunu ve problem açıklamasını yazın ve bkz. "Yardım Alma" sayfa 167.



NOT: Bilgisayarınızın Service Tag numarası, her sınama ekranının en üstünde bulunur. Dell'e başvurduğunuzda, teknik destek bölümü Servis Etiket numaranızı sorar.

- 4 **Custom Test** [Özel Test veya **Symptom Tree** (Belirti Ağacı)] seçeneğinden bir test yürütürseniz, daha fazla bilgi için aşağıdaki tabloda açıklanan ilgili sekmeyi tıklatın.

Sekme	İşlev
Results (Sonuçlar)	Test sonuçlarını ve karşılaşılan hata durumlarını görüntüler.
Errors (Hatalar)	Karşılaşılan hata durumlarını, hata kodlarını ve sorun açıklamasını görüntüler.
Help (Yardım)	Testi açıklar ve test çalıştırma gereksinimlerini belirtebilir.

Sekme	İşlev
Configuration (Yapılandırma)	Seçilen aygıt için donanım yapılandırmanızı görüntüler. Dell Diagnostics programı, tüm aygıtların yapılandırma bilgilerini sistem kurulumundan, bellekten ve çeşitli iç sınamalardan alır ve bilgileri ekranın sol bölümündeki aygıt listesinde görüntüler. Aygıt listesi, bilgisayarınıza takılı tüm bileşenlerin veya bilgisayarınıza bağlanmış tüm aygıtların adlarını görüntülemeyebilir.
Parameters (Parametreler)	Test ayarlarını değiştirerek testi özelleştirmenize olanak sağlar.

- 5 Test tamamlandığında, **Ana Menü** ekranına dönmek için test ekranını kapatın. Dell Diagnostics programından çıkmak ve bilgisayarı yeniden başlatmak için **Ana Menü** ekranını kapatın.
- 6 *Drivers and Utilities* CD'sini çıkarın (uygulanabilirse).

Sürücüler

Sürücü nedir?

Bir sürücü, yazıcı, fare veya klavye gibi bir aygıtı kontrol eden bir programdır. Tüm aygıtlar bir sürücü programı gerektirir.

Bir sürücü, aygıt ve aygıtı kullanan herhangi bir diğer program arasında bir çevirici gibi hareket eder. Her bir aygıtın yalnızca sürücüsünün tanıdığı kendine ait özelleştirilmiş komut ayarı vardır.

Dell, bilgisayarınızı gerekli sürücüler kurulu olarak sevk etmektedir—başka kurulum veya yapılandırma gerekmez.



DİKKAT: *Drivers and Utilities* CD'si, bilgisayarınızda olmayan işletim sistemleri için sürücüleri içerebilir. İşletim sisteminize uygun yazılımı yüklediğinizden emin olun.

Klavye sürücüsü gibi çeşitli sürücüler Microsoft Windows işletim sistemiyle birlikte yüklenir. Sürücüleri aşağıdaki durumlarda yüklemeniz gerekebilir:


- İşletim sisteminizi yükselttiğinizde.
- İşletim sisteminizi yeniden yüklediğinizde.
- Yeni bir aygıt bağladığınızda veya taktığınızda.

Sürücülerini Belirleme

Herhangi bir aygıtla ilgili sorun yaşıyorsanız, sorunun nedeninin sürücü olup olmadığını belirleyin ve gerekiyorsa sürücüyü güncelleyin.



NOT: Bu yordamı gerçekleştirmek için Yönetici haklarıyla oturum açmanız gerekir.

- 1 **Başlat'**  tıklattın ve **Bilgisayar'** sağ tıklattın.
- 2 **Özellikler**→ **Aygıt Yöneticisi'**ni tıklattın.



NOT: Kullanıcı Hesabı Kontrolü (Görevler penceresinin sol altında) açılabilir. Bilgisayarın yöneticisiyseniz **Devam'** tıklattın; değilseniz, devam etmek için yöneticinize başvurun.

Cihaz simgesinde ünlem işareti (!) bulunan sarı daire) bulunan bir cihaz olup olmadığını bakmak için listeyi kaydırın.

Aygıt adının yanında ünlem işareti varsa, sürücüyü yeniden yüklemeniz veya yeni bir sürücü yüklemeniz gerekebilir (bkz. "Sürücülerini ve Yardımcı Programlarını Yeniden Yükleme" sayfa 72).

Sürücülerini ve Yardımcı Programlarını Yeniden Yükleme



DİKKAT: support.dell.com adresindeki Dell Destek Web sitesi ve *Drivers and Utilities* CD'si Dell™ bilgisayarlar için onaylanan sürücülerini sağlamaktadır. Başka kaynaklardan alınan sürücüler yüklerseniz bilgisayarınız düzgün çalışmayabilir.

Windows Aygıt Sürücüsü Geri Alma Kullanma

Bir sürücüyü yükledikten veya güncelledikten sonra bir sorun ortaya çıkarsa, sürücüyü daha önce yüklenen bir sürümle değiştirmek için Windows Aygıt Sürücüsü Geri Alma işlevini kullanın.



NOT: Bu işlemi yapmak için Yönetici haklarıyla oturum açmanız gerekir.

- 1 **Başlat'**  tıklattıp **Bilgisayar'** sağ tıklattın.
- 2 **Özellikler**→ **Aygıt Yöneticisi'**ni tıklattın.



NOT: Kullanıcı Hesap Denetimi penceresi açılabilir. Bilgisayarda yöneticisiyseniz **Devam'** tıklattın; değilseniz, Aygıt Yöneticisi'ne girmek için yöneticinize başvurun.

- 3 Yeni sürücünün yüklendiği aygıtı tıklattın ve **Özellikler'**ni tıklattın.
- 4 **Sürücüler** sekmesi→ **Sürücüyü Geri Al'**ni tıklattın.

Aygıt Sürücüsü Geri Alma problemi çözmezse, bu durumda yeni sürücüyü yüklemeyen önce mevcut çalışma durumuna bilgisayarınızı döndürmek için Sistem Geri Yükleme'yi ("İşletim Sisteminizi Geri Yükleme" sayfa 75) kullanın.

Drivers and Utilities CD'si

Aygıt Sürücüsü Geri Alma veya Sistem Geri yükleme ("İşletim Sisteminizi Geri Yükleme" sayfa 75) problemi çözmiyorsa, bu durumda sürücüyü *Drivers and Utilities* CD'sinden yeniden yükleyin.

- 1 Görüntülenen Windows masaüstü ile *Drivers and Utilities* CD'sini takın.
Drivers and Utilities CD'sini ilk kez kullanıyorsanız, Adım 2'e gidin. İlk kez kullanmıyorsanız Adım 5'e gidin.
- 2 *Drivers and Utilities* CD'si kurulum programı başladığında, ekrandaki istemleri takip edin.
- 3 **InstallShield Sihirbazı Tamamlama** penceresi görüldüğünde, *Drivers and Utilities* CD'si ortamını çıkarın ve bilgisayarı yeniden başlatmak için **Bitir**'i tıklatın.
- 4 Windows masaüstünü gördüğünüzde, *Drivers and Utilities* CD'sini yeniden takın.
- 5 **Welcome Dell System Owner** (Hoş Geldiniz, Dell Sistem Kullanıcısı) ekranında, **İleri**'yi tıklatın.



NOT: *Drivers and Utilities* CD'si yalnızca bilgisayarınızda kurulu gelen donanım için sürücüleri görüntüler. Ek donanım yüklediyseniz yeni donanım için sürücüler *Drivers and Utilities* CD'si tarafından görüntülenmeyebilir. Bu sürücüler görüntülenmezse, *Drivers and Utilities* CD'si programından çıkın. Sürücü bilgileri için aygıtla birlikte gelen belgeye bakın.

Drivers and Utilities CD'si bilgisayarınızdaki donanımı saptadığını belirten bir mesaj gösterir.

Bilgisayarınızın kullandığı sürücüler, **My Drivers** —*Drivers and Utilities media has identified these components in you system* (Sürücülerim - Drivers and Utilities CD'si sisteminizde bu bileşenleri tanımladı) pencerenizde otomatik olarak gösterilir.

- 6 Yeniden yüklemek istediğiniz sürücüyü tıklatın ve ekrandaki talimatları takip edin.



Belirli bir sürücü listede yer almıyorsa, bu sürücüye işletim sisteminiz tarafından ihtiyaç duyulmuyordur.

Sürücülerini Elle Yeniden Yükleme



NOT: Bu yordamı gerçekleştirmek için Yönetici haklarıyla oturum açmanız gerekir.


Önceki bölümde açıklandığı gibi sürücü dosyalarını sabit diskinize açtıktan sonra:

- 1 **Başlat'**  tıklatıp **Bilgisayar'**ı sağ tıklatın.
- 2 **Özellikler**→ **Aygıt Yöneticisi'**ni tıklatın.
 **NOT: Kullanıcı Hesap Denetimi** penceresi açılabilir. Bilgisayarda yöneticiyseniz **Devam'**ı tıklatın; değilseniz, Aygıt Yöneticisi'ne girmek için yöneticinize başvurun.
- 3 Sürücüsünü yüklediğiniz aygıtın tipini çift tıklatın (örneğin, **Ses** veya **Video**).
- 4 Sürücüsünü yüklediğiniz aygıtın adını çift tıklatın.
- 5 **Sürücü** sekmesi→ **Sürücüyü Güncelle**→ **Bilgisayarımda sürücü yazılımına gözat'**ı tıklatın.
- 6 **Gözet'**ı tıklatın ve sürücü dosyalarını kopyalamış olduğunuz konumu bulun.
- 7 İlgili sürücünün adını gördüğünüzde, sürücünün adını→ **Tamam**→ **İleri'**yi tıklatın.
- 8 **Son'u** tıklatın ve bilgisayarınızı yeniden başlatın.

Windows Vista™ İşletim Sisteminde Sorun Giderme Yazılımı ve Donanım problemleri

Aygıt işletim sistemi ayarı sırasında saptanmazsa veya saptanır ama yanlış yapılandırılırsa, uyumsuzluğu çözmeye size yardımcı olması için Windows Vista Yardım ve Desteğini kullanabilirsiniz. Windows Vista yeni bir işletim sistemidir, bu yüzden birçok daha eski aygıtın Windows Vista için sürücülerini veya uygulamaları olmayabilir. Aygıtları hakkında daha fazla bilgi için donanım üreticinize başvurun.

Yardım ve Destek'i başlatmak için:

- 1 **Başlat**  → **Yardım ve Destek**'i tıklayın.
- 2 **Bir yanıt bul** altında, **Sorun Giderme**'yi tıklayın.
- 3 Problemi en iyi açıklayan seçeneği belirleyin ve sorun giderme adımlarını takip edin.



NOT: Sorun Giderme'de sınıflandırılan öğeler içerisinde yanıt bulamıyorsanız, Çevrimiçi Yardım alabilirsiniz - Yardım Ara'da sorunuzu yazın.

İşletim Sisteminizi Geri Yükleme

İşletim sisteminizi aşağıdaki şekillerde eski durumuna getirebilirsiniz:

- Windows Vista, bilgisayarınızda önemli dosyaları veya tüm bilgisayarı yedekleyebileceğiniz şekilde Backup and Restore Center'a (Yedekleme ve Geri Yükleme Merkezi) sahiptir. Bu durumda gerektiğinde işletim sisteminizi veya dosyalarınızı eski durumuna getirebilirsiniz.
- Symantec'in Dell PC Restore programı, sabit diskinizi bilgisayarı satın aldığımız zaman olduğu işletim durumuna getirir. Dell PC Restore programı sabit diskteki tüm verileri kalıcı olarak siler ve bilgisayarı aldıktan sonra yüklemiş olduğunuz herhangi bir uygulamayı kaldırır. PC Restore programını yalnızca Sistem Eski Durumuna Getirme işletim sistemi probleminizi çözmezse kullanın.
- *Bilgisayarınızla birlikte bir İşletim Sistemi CD'si aldıysanız, bunu işletim sisteminizi geri yüklemek için kullanabilirsiniz. CD'yi yalnızca Sistem Geri Yükleme işletim sistemi probleminizi çözmezse kullanın.*

Windows Vista Sistem Geri Yüklemeyi kullanma

Windows Vista işletim sistemi, donanımda, yazılımda yapılan değişiklikler yapılırsa veya istenmeyen bir işletim şeklinde bilgisayarda kalmış olan diğer sistem ayarları durumunda bilgisayarınızı daha önceki işletim durumuna döndürmenizi sağlamak için Sistem Geri Yükleme'ye sahiptir. Sistem Geri Yükleme'yi kullanma hakkında daha fazla bilgi için, Windows Yardım ve Destek Merkezi'ne bakın. Windows Yardım ve Destek Merkezi'ne erişmek için, bkz. "Windows Yardım ve Destek Merkezi" sayfa 14.



DİKKAT: Veri dosyalarınız düzenli olarak yedekleyin. Sistem Geri Yükleme, veri dosyalarınızı izlemez veya kurtarmaz.




NOT: Bu belgedeki yordamlar Windows'un varsayılan görünümü için yazılmıştır, bu nedenle Dell™ bilgisayarınızda Windows Klasik görünümünü ayarladıysanız geçerli olmayabilir.


Geri Yükleme Noktası Oluşturma



NOT: Bu yordamı gerçekleştirmek için Yönetici haklarıyla oturum açmanız gerekir.

- 1 **Başlat**'ı  tıklatın ve **Denetim Masası**'nı tıklatın.
- 2 **Sistem ve Bakım**'i tıklatıp **Sistem**'i tıklatın.
- 3 Görevler listesinde **Sistem Koruma**'yı tıklatın.
- 4 **Oluştur**'u tıklatın.
- 5 Ekrandaki yönergeleri izleyin. Windows Vista, sürücü ve uygulama kurulumları gibi önemli olaylarda otomatik olarak geri yükleme noktaları oluşturur.

Windows Vista Yedekleme ve Geri Yükleme Merkezinden manüel olarak da bir geri yükleme noktası oluşturabilirsiniz. Windows Vista Yedekleme ve Geri Yükleme Merkezi'ne ulaşmak için iki yol bulunmaktadır:

- 1 **Hoş Geldiniz Merkezi'nde Internet'e Bağlan** simgesinin altında **14 öğenin tümünü göster** seçeneğini tıklatın. Yedekleme ve Geri Yükleme Merkezi simgesini tıklatın.
- 2 **Başlat**  → **Tüm Programlar** → **Bakım** → **Yedekleme ve Geri Yükleme Merkezi**'ni tıklatın.

Yedekleme ve Geri Yükleme Merkezi'nde, Görevler'in altında, Bir geri yükleme noktası oluştur veya ayarları değiştir'i tıklatın.

Daha fazla bilgi için, **Yardım ve Destek**'i kullanın ve **Geri yükleme**'yi aratın.

Bilgisayarı Daha Önceki Bir Sistem Durumuna Geri Yükleme


Aygıt sürücüsünü yükledikten sonra problemler oluşursa, problemi çözmek için Aygıt Sürücüsü Geri Alma'yı kullanın (bkz. "Windows Aygıt Sürücüsü Geri Alma'yı Kullanma" sayfa 72). Bu başarılı olmazsa, Sistem Geri Yükleme'yi kullanın.



DİKKAT: Bilgisayarı daha önceki bir sistem durumuna geri yüklemeye başlamadan önce, açık dosyaları kaydedip kapatın ve açık programlardan çıkın. Sistem geri yükleme bitene kadar hiçbir dosyayı veya programı değiştirmeyin, açmayın veya silmeyin.



NOT: Bu yordamı gerçekleştirmek için Yönetici haklarıyla oturum açmanız gerekir.

- 1 **Başlat'**ı tıklatın , **Tüm Programlar**→**Bakım** üzerine gelin ve sonra **Yedekleme ve Geri Yükleme Merkezi**'ni tıklatın.
- 2 Görevler listesinde, **Sistem Geri Yükleme'yi kullanarak Windows'u onar seçeneğini tıklatın**. Uygulamayı çalıştırmak için izin isteyen UAC iletişim kutusunu göreceksiniz - **Devam**'ı tıklatın.
- 3 Geri yüklemeyi tamamlamak için ekrandaki istemleri takip edin. Sistem Geri Yükleme'nin veri toplamayı tamamlamasından sonra bilgisayar yeniden başlar.
- 4 Bilgisayar yeniden başladıktan sonra **Tamam**'ı tıklatın.

Ger i yükleme noktasını değiştirmek için, farklı bir geri yükleme noktası kullanarak yukarıdaki adımları tekrarlayabilirsiniz veya geri yüklemeyi geri alabilirsiniz.

Dell PC Restore'u Kullanma



DİKKAT: Dell PC Restore'un kalıcı olarak kullanılması sabit diskteki tüm verileri siler ve bilgisayarınızı aldıktan sonra kurduğunuz herhangi bir uygulamayı veya sürücüler i kaldırır. Mümkünse PC Restore'u kullanmadan önce verilerinizi yedekleyin. PC Restore programını yalnızca Sistem Geri Yükleme işletim sistemi probleminizi çözmezse kullanın.



NOT: Dell PC Restore, tüm ülkelerde veya tüm bilgisayarlarda mevcut değildir.

Dell Symantec'in Dell PC Restore programını işletim sisteminizi geri yüklemek için yalnızca son yöntem olarak kullanın.

PC Restore, sabit diskinizi bilgisayarınızı satın aldığınız zamank i çalışma durumuna geri yükler. Bilgisayarınızı aldıktan sonra yüklenen tüm programlar ve dosyalar —veri dosyaları da dahil— sabit sürücüden kalıcı olarak silinir. Veri dosyaları belgeler, elektronik tablolar, e-posta iletileri, dijital fotoğraflar, müzik dosyaları gibi dosyalardır. Mümkünse PC Restore'u kullanmadan önce tüm verilerinizi yedekleyin.

PC Restore'u kullanmak için:

- 1 Bilgisayarı açın.
Önyükleme işlemi sırasında, ekranın üst tarafında **www.dell.com** yazan mavi bir çubuk görünür.
- 2 Mavi çubuğu görür görmez <Ctrl><F11> tuşlarına basın.
<Ctrl><F11> tuşlarına zamanında basamazsanız, bilgisayarın açılmasını bekleyin, sonra da bilgisayarı yeniden başlatın.

➔ **DİKKAT:** PC Restore ile işlem yapmak *istemiyorsanız*, takip eden adımda **Yeniden başlat**'ı tıklatın.

3 Görünen sonraki ekranda **Geri Yükle**'yi tıklatın.

4 Sonraki ekranda, **Onayla**'yı tıklatın.

Geri yükleme işleminin tamamlanması yaklaşık olarak 6–10 dakika sürer.

5 İstendiğinde, bilgisayarınızı yeniden başlatmak için **Son** düğmesini tıklatın.



NOT: Bilgisayarınızı el ile kapatmayın. **Son** düğmesini tıklatın ve bilgisayarın yeniden başlamasını bekleyin.

6 İstendiğinde **Evet** düğmesini tıklatın.

Bilgisayar yeniden başlar. Bilgisayar özgün işletim durumuna geri yükleneceği için, Son Kullanıcı Lisans Sözleşmesi gibi ekranlar bilgisayar ilk açıldığında görünenlerle aynı olacaktır.

7 **İleri**'yi tıklatın.

Sistem Geri Yükleme ekranı görüntülenir ve bilgisayar yeniden başlar.

8 Bilgisayar yeniden başladıktan sonra, **Tamam**'ı tıklatın.

Dell PC Restore'u kaldırma

➔ **DİKKAT:** Dell PC Restore'u sabit sürücüden kaldırmak PC Restore yardımcı programını bilgisayarınızdan kalıcı olarak siler. Dell PC Restore'u kaldırdıktan sonra onu bilgisayarınızın işletim sistemini geri yüklemek için kullanamazsınız.

Dell PC Restore, sabit diskinizi bilgisayarınızı satın aldığınız zamanki işletim durumuna geri yüklemenizi sağlar. Ek sabit sürücü yeri kazanmak için bile bilgisayarınızdan PC Restore'u *kaldırmamanız* tavsiye edilmektedir. PC Restore'u sabit sürücünüzden kaldırırsanız, onu yeniden açamazsınız ve hiçbir zaman bilgisayarınızın işletim sistemini orijinal durumuna geri döndürmek için PC Restore'u kullanamazsınız.

PC Restore'u kaldırmak için:

1 Bilgisayarda yerel yönetici olarak oturum açın.

2 Windows Explorer'da, **c:\dell\utilities\DSR**'e gidin.

3 **DSRIRRemv2.exe** dosyasını çift tıklatın.



NOT: Yerel yönetici olarak oturum açmazsanız, yönetici olarak oturum açmanızı belirten bir mesaj görünür. **Çık**'ı tıklatın ve yerel yönetici olarak oturum açın.



NOT: Bilgisayarınızın sabit sürücüsünde PC Restore için bölüntü mevcut değilse bölüntünün bulunmadığını belirten bir mesaj görünür. **Çık**ı tıklatın; silinecek bölüntü bulunmamaktadır.

- 4 PC Restore bölüntüsünü sabit sürücüden kaldırmak için **Tamam**'ı tıklatın.
- 5 Onay iletisi görüntülendiğinde **Evet**'i tıklatın.
PC Restore bölüntüsü silinir ve yeni kullanılabilir disk alanı sabit sürücüdeki boş disk alanına eklenir.
- 6 Windows Gezgini'nde **Yerel Diski (C)** sağ tıklatın, **Özellikler**'i tıklatın ve ek disk alanının **Boş Alan** değerine eklendiğini doğrulayın.
- 7 **PC Restore Kaldırma** penceresini kapatmak için **Son**'u tıklatın.
- 8 Bilgisayarı yeniden başlatın.

İşletim Sistemi CD'sini kullanma

Başlamadan Önce

Yeni kurulan sürücüdeki bir problemi düzeltmek için Windows Vista işletim sistemini yeniden kurmayı düşünüyorsanız, önce Windows Vista Aygıt Sürücüsü Geri Alma'yı deneyin (bkz. "Windows Aygıt Sürücüsü Geri Almayı Kullanma" sayfa 72). Aygıt Sürücüsü Geri Alma sorunu çözmezse, işletim sisteminizi yeni aygıt sürücüsünü yüklemeyen önceki durumuna geri döndürmek için Sistem Geri Yükleme özelliğini kullanın (bkz. "Windows Vista Sistem Geri Yükleme kullanma" sayfa 75).



DİKKAT: Kurulumu yapmadan önce, birincil sabit sürücünüzdeki tüm veri dosyalarını yedekleyin. Geleneksel sabit sürücü yapılandırılmaları için, birincil sabit sürücü, bilgisayarın ilk algıladığı sürücüdür.

Windows Vista'yı yeniden yüklemek için aşağıdaki öğelere ihtiyacınız vardır:

- Dell™ İşletim Sistemi CD'si
- Drivers and Utilities CD'si



NOT: Drivers and Utilities CD'si bilgisayarın montajı sırasında kurulan sürücülerini içerir. Herhangi bir gerekli sürücüsünü yüklemek için Drivers and Utilities CD'si kullanın. Bilgisayarınızı sipariş ettiğiniz bölgeye veya CD/DVD isteme durumunuza bağlı olarak, Drivers and Utilities CD'si ve İşletim Sistemi CD'si sisteminizin yanında verilmeyebilir.

Windows Vista'yı Yeniden Yükleme

Yeniden yükleme işleminin tamamlanması 1 ila 2 saat sürebilir. İşletim sistemini yeniden yükledikten sonra, aygıt sürücülerini, virüsten koruma programını ve diğer yazılımları da yeniden yüklemeniz gerekir.



NOT: Tam bir işletim sistemi yeniden yüklemesini yapmadan önce bir Windows Vista sistem geri yüklemesi ve sonra gerekiyorsa bir Dell işletim sistemi geri yüklemesini (sevk edildiği duruma geri getirmek için-) denemeniz tavsiye edilmektedir. İşletim sisteminin tam olarak yeniden yüklenmesi karmaşık bir işlemdir.






DİKKAT: *İşletim Sistemi* CD'sinde Windows Vista işletim sistemini yeniden yüklemeyle ilgili seçenekler vardır. Seçenekler dosyaların üzerine yazar ve sabit diskinizde yüklü olan programları etkileyebilir. Bu nedenle, Windows Vista'yı Dell teknik destek temsilcisinin size yapmanızı söylemesi dışında yeniden kurmayın.

- 1 Açık dosyaları kaydedip kapatın ve açık programlardan çıkın.
- 2 *İşletim Sistemi* CD'sini takın. Install Windows Vista (Windows Vista'yı yükle) mesajı görünürse **Çık**'ı tıklatın.
- 3 Bilgisayarı yeniden başlatın. DELL logosu görüntülenir görüntülenmez <F12> tuşuna basın.

İşletim sistemi logosu görünürse, Windows masaüstünü görene kadar bekleyin ve ardından bilgisayarınızı kapatıp yeniden deneyin.

- 4 Kurulumu tamamlamak için ekrandaki talimatları takip edin.

Parçaları Çıkarma ve Takma

-  **UYARI:** Elektrik çarpması, hareket eden fan pervaneleriyle yaralanma veya diğer beklenmeyen yaralanmalara karşı önlem almak için her zaman herhangi bir kapağı açmadan önce elektrik prizinden bilgisayarınızın fişini çekin.
-  **UYARI:** Herhangi bir kapağı (bilgisayar kapakları, sürücü kapakları, yuva dolgu kapakları ve ön panel kapağı vb.) çıkartılmış haldeyken bilgisayarınızı çalıştırmayın.
-  **UYARI:** Bu bölümde açıklanan parçaların bazıları yalnızca sertifikalı servis teknisyenleri tarafından değiştirilebilir ve özel olarak değiştirilemez.

Başlamadan Önce

Bu konu bilgisayarınızdaki bileşenleri takma ve çıkarma yordamları sağlar. Aksi belirtilmediği sürece, her yordam aşağıdaki koşulların geçerli olduğunu varsayar:



- "Bilgisayarınızı Kapatma" sayfa 82 ve "Bilgisayarınızın İçinde Çalışmaya Başlamadan Önce" sayfa 82 konularındaki adımları tamamladınız.
- Dell™ <F6> Ürün Bilgileri Kılavuzu'ndaki güvenlik bilgilerini okudunuz.
- Bir bileşen değiştirilebilir veya—ayrı olarak satın alındıysa—ters sırada çıkarma prosedürü uygulanarak takılabilir.

Önerilen Araçlar

Bu belgedeki yordamlar için aşağıdaki araçlar gerekebilir:

- Küçük boy düz tornavida
- Küçük yıldız tornavida
- Küçük plastik çizici
- **support.dell.com** adresindeki Dell Destek Web sitesinde Flash BIOS yürütülebilir güncelleme programı

Bilgisayarınızı Kapatma

- ➔ **DİKKAT:** Veri kaybını önlemek için, bilgisayarınızı kapatmadan önce açık dosyaları kaydedip kapatın ve açık programlardan çıkın.
- 1 Açık dosyaları kaydedip kapatın ve açık programlardan çıkın.
- 2 **Başlat'**ı tıklatın , oku tıklatın  ve sonra **Kapat'**ı tıklatın. İşletim sistemini kapatma işlemi sona erdiğinde bilgisayar kapanır.
- 3 Bilgisayarın ve takılı aygıtların kapandığından emin olun. İşletim sistemini kapattığınızda bilgisayarınız ve takılı tüm aygıtlar otomatik olarak kapanmıyorsa, bilgisayar kapanıncaya kadar bilgisayarın güç düğmesini en az 8 - 10 saniye basılı tutun.

Bilgisayarınızın İçinde Çalışmaya Başlamadan Önce

Bilgisayarınızı olası zararlardan korumak ve kendi kişisel güvenliğinizi sağlamak için aşağıdaki güvenlik ilkelerini kullanın.

- ⚠ **UYARI:** Bu bölümdeki yordamlara başlamadan önce, *Ürün Bilgileri Kılavuzu'*ndaki güvenlik talimatlarını uygulayın.
- ➔ **DİKKAT:** Bileşenleri ve kartları itina ile kullanın. Bileşenlere veya kartların üzerindeki temas noktalarına dokunmayın. Kartları uç kısmından veya metal montaj kenarından tutun. Bileşenleri, örneğin bir işlemciyi pinlerinden değil kenarlarından tutun.
- ➔ **DİKKAT:** Yalnızca yetkili bir servis teknisyeni bilgisayarınızda onarım yapmalıdır. Dell tarafından yetkilendirilmemiş servislerden kaynaklanan zararlar garantinizin kapsamında değildir.
- ➔ **DİKKAT:** Bir kabloyu çıkarırken kablonun kendisini değil, fişi veya çekme bantını tutarak çekin. Bazı kablolarda kilitleme dili vardır; bu tür kabloları çıkarırken, kabloyu çekmeden önce kilitleme dillerini içeriye bastırın. Bağlayıcıları çıkartırken, bağlayıcı pinlerinin eğilmesini önlemek için bağlayıcıları düz tutun. Ayrıca bir kabloyu bağlamadan önce, her iki bağlayıcının yönlerinin doğru olduğundan ve doğru hizalandıklarından emin olun.
- ➔ **DİKKAT:** Ağ kablosunu çıkarmak için, kabloyu önce bilgisayarınızdan ve sonra da ağ aygıtından çekin.

- 1 Bilgisayardan tüm telefon ve ağ kablolarını çıkarın.
- ➡ **DİKKAT:** Sistem kartına zarar vermemek için, bilgisayara servis vermeden önce ana pili çıkarmanız gerekir.
- 2 Elektrik prizlerinden bilgisayarınızın ve tüm takılı aygıtların bağlantısını kesin.
- 3 Sistem kartını topraklamak için güç düğmesine basın.
- ⚠ **UYARI: Elektrik çarpması, hareket eden fan pervaneleriyle yaralanma veya beklenmeyen yaralanma olasılıklarına karşı önlem almak için her zaman kapağı açmadan önce elektrik prizinden bilgisayarınızın fişini çekin.**
- 4 Bilgisayar kapağını açın.
- ➡ **DİKKAT:** Bilgisayarınızın içindeki herhangi bir şeye dokunmadan önce, bilgisayarınızın arkasındaki metal kısım gibi boyanmamış bir metal yüzeye dokunarak kendinizi topraklayın. Çalışırken, iç bileşenlere zarar verebilecek statik elektriği boşaltmak için, boyanmamış metal yüzeye belirli aralıklarla dokunun.

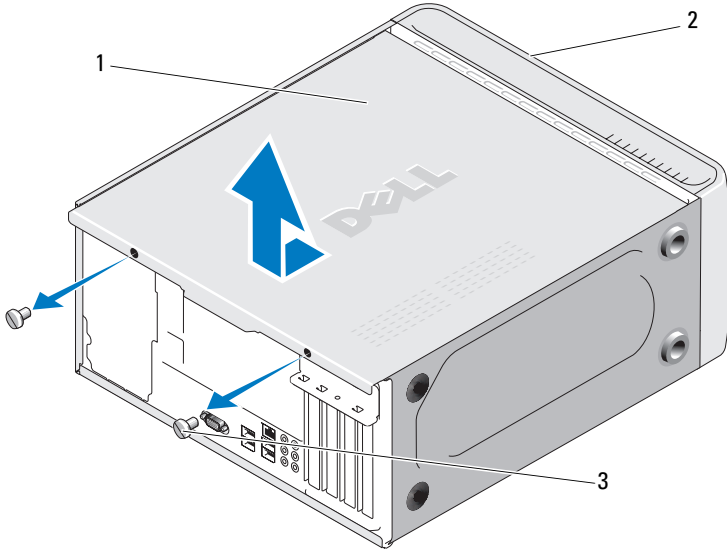
Bilgisayar Kapağını Çıkarma

⚠ **UYARI:** Bu bölümdeki yordamlara başlamadan önce, *Ürün Bilgileri Kılavuzu*'ndaki güvenlik talimatlarını uygulayın.

⚠ **UYARI:** Elektrik çarpması, hareket eden fan pervaneleriyle yaralanma veya diğer bekleyenmeye yaralanma olasılıklarına karşı önlem almak için kapağı açmadan önce bilgisayarınızın fişini prizden çıkarın.

- 1 "Başlamadan Önce" sayfa 81 konusundaki yordamları uygulayın.
- ➡ **DİKKAT:** Çıkarılan kapağı desteklemek için yeterli yerin mevcut olduğundan emin olun.
- ➡ **DİKKAT:** Bilgisayarın veya üzerinde bulunduğu yüzeyin çizilmesini engellemek için korumalı bir yüzeyde çalıştığınızdan emin olun.
- 2 Bilgisayar kapağı yukarı gelecek şekilde bilgisayarı yatırın.

3 Bir tornavida kullanarak kapağı tutan iki vidayı çıkarın.



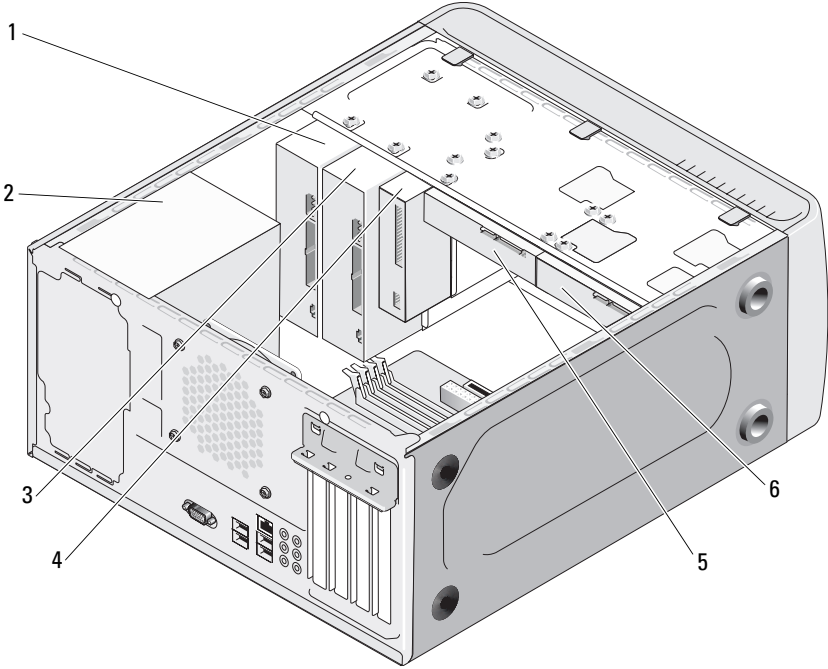
- 1 bilgisayar kapağı 2 Bilgisayarın önü
3 kelebek vidalar (2)

4 Bilgisayarın ön tarafından çekerek ve kaldırarak bilgisayar kapağını serbest bırakın.

5 Güvenli bir yere kapağı koyun.

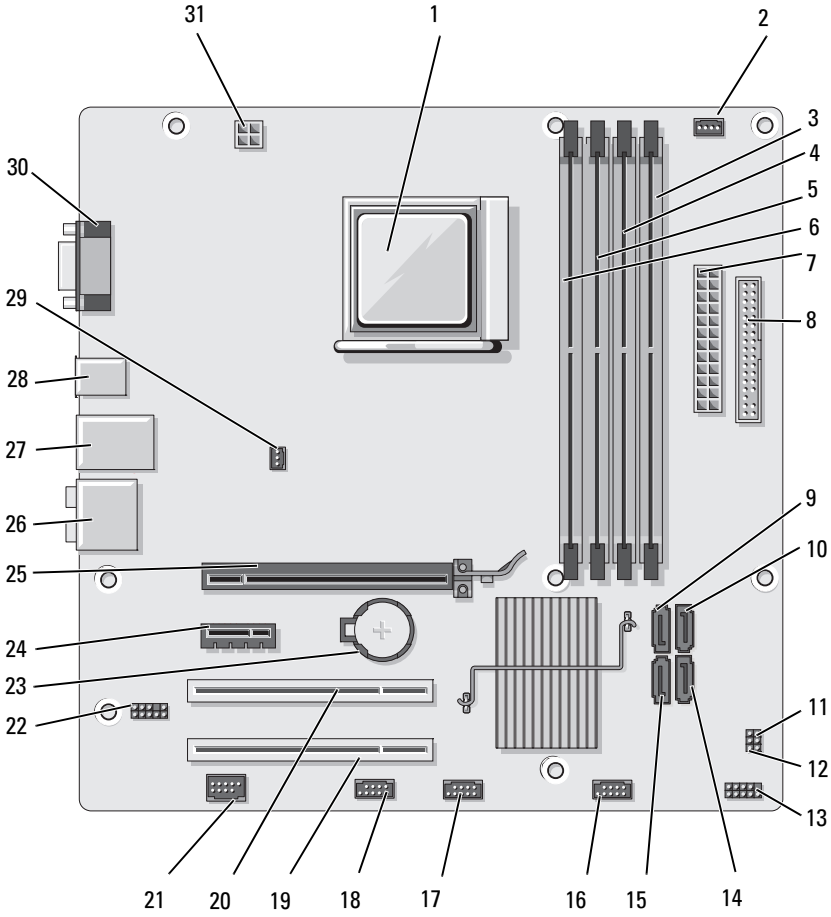
Bilgisayarınızın İç Görünümü

! UYARI: Bu bölümdeki yordamlara başlamadan önce, *Ürün Bilgileri Kılavuzu*'ndaki güvenlik talimatlarını uygulayın.



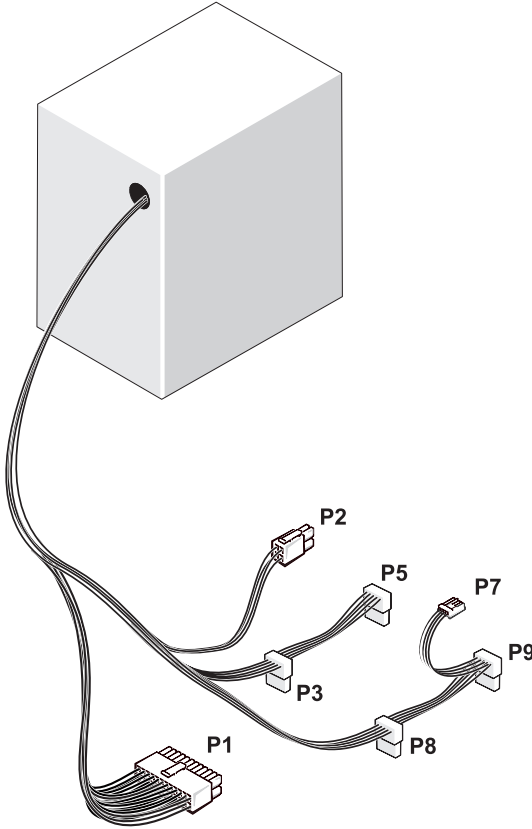
- | | | | | | |
|---|--|---|--------------|---|---------------------------------|
| 1 | CD veya DVD sürücü | 2 | güç kaynağı | 3 | isteğe bağlı CD veya DVD sürücü |
| 4 | floppy sürücüsü veya Ortam Kart Okuyucu (isteğe bağlı) | 5 | sabit sürücü | 6 | isteğe bağlı sabit sürücü |

Sistem Kartı Bileşenleri

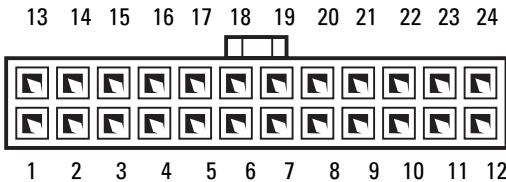


1	işlemci yuvası (CPU)	2	işlemci fanı konektörü (CPU_FAN)	3	bellek modülü konektörleri (DIMM_2)
4	bellek modülü konektörleri (DIMM_1)	5	bellek modülü konektörleri (DIMM_4)	6	bellek modülü konektörleri (DIMM_3)
7	ana güç konektörü (ATX_POWER)	8	disket sürücü konektörü (FLOPPY)	9	serial ATA sürücü konektörleri (SATA3)
10	seri ATA sürücü konektörleri (SATA2)	11	şifre jumper'ı (CLEAR_PW)	12	CMOS jumper'ı (CLEAR CMOS)
13	ön panel konektörü (F_PANEL)	14	seri ATA sürücü konektörleri (SATA1)	15	seri ATA sürücü konektörleri (SATA0)
16	ön USB konektörü (F_USB3)	17	ön USB konektörü (F_USB2)	18	FlexBay konektörü (F_USB1)
19	PCI konektörü (PCI3)	20	PCI konektörü (PCI2)	21	IEEE konektörü
22	ön ses (F_AUDIO)	23	pil yuvası	24	PCI Express x1 konektörü (PCIE_X1)
25	PCI Express x16 konektörü (PCIE_x16)	26	ses konektörleri	27	2 USB ve 1 LAN konektörü
28	2 USB konektörü	29	şasi fanı konektörü (CHASSIS_FAN)	30	video konektörü (VGA)
31	cpu gücü (ATX_CPU)				

Güç Kaynağı DC Konektörü Pin Atamaları

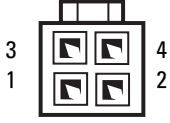


DC Güç Konektörü P1



Pin Numarası	Sinyal adı	Kablo Rengi	Kablo Boyutu
1	3.3 V	Turuncu	20 AWG
2	3.3 V	Turuncu	20 AWG
3	RTN	Siyah	20 AWG
4	5 V	Kırmızı	20 AWG
5	RTN	Siyah	20 AWG
6	5 V	Kırmızı	20 AWG
7	RTN	Siyah	20 AWG
8	POK	Gri	22 AWG
9	5 V AUX	Mor	20 AWG
10	+12 V	Sarı	20 AWG
11	+12 V	Sarı	20 AWG
12	3.3 V	Turuncu	20 AWG
13	3.3 V	Turuncu	20 AWG
14	-12 V	Mavi	22 AWG
15	RTN	Siyah	20 AWG
16	PS_ON	Yeşil	22 AWG
17	RTN	Siyah	20 AWG
18	RTN	Siyah	20 AWG
19	RTN	Siyah	20 AWG
20	OPEN		
21	5 V	Kırmızı	20 AWG
22	5 V	Kırmızı	20 AWG
23	5 V	Kırmızı	20 AWG
24	RTN	Siyah	20 AWG

DC Güç Konektörü P2



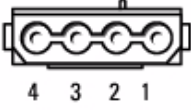
Pin Numarası	Sinyal Adı	18-AWG Kablosu
1	GND	Siyah
2	GND	Siyah
3	+12 VADC	Sarı
4	+12 VADC	Sarı

DC Güç Konektörleri P3, P5, P8 ve P9



Pin Numarası	Sinyal adı	18-AWG Kablosu
1	+3.3 VDC	Turuncu
2	GND	Siyah
3	+5 VDC	Kırmızı
4	GND	Siyah
5	+12 VBDC	Beyaz

DC Güç Konektörü P7

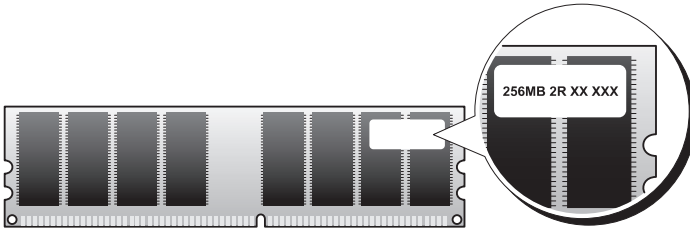


Pin Numarası	Sinyal Adı	22-AWG Kablo
1	+5 VDC	Kırmızı
2	GND	Siyah
3	GND	Siyah
4	+12 VADC	Sarı

Bellek

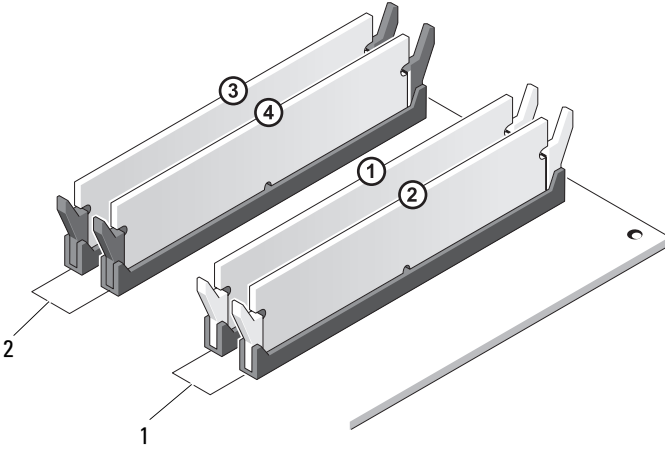
Sistem kartına bellek modülleri takarak bilgisayarınızın belleğini artırabilirsiniz. Bilgisayarınız DDR2 belleği desteklemektedir. Bilgisayarınızın desteklediği bellek tipi hakkında ek bilgi için bkz "Bellek" sayfa 151.

➔ **DİKKAT:** ECC veya arabellekli bellek modülleri takmayın. Yalnızca arabellekli olmayan, ECC olmayan bellekler desteklenmektedir.



Bellek Takma Talimatları

- DIMM konektörleri, DIMM_1 ve DIMM_2 konektörlerinden başlayarak DIMM_3 DIMM_4 konektörleriyle numara sırasına göre listelenir. Tek DIMM konektörü takılırsa DIMM_1 konektörüne bağlamanız gerekir.
- En iyi performans için bellek modülleri, bellek boyutu, hız ve teknoloji bakımından eşleşen *çiftler halinde takılmalıdır*. Bellek modülleri eşleşen çiftler halinde takılmazsa, bilgisayar çalışır, ancak biraz performans azalması olur. (Modülün kapasitesini belirlemek için modülün üzerindeki etikete bakın.) Örneğin karışık DDR2 667 MHz ve DDR2 800-MHz bellek çiftleri takarsanız, modüller yüklenmiş olan en düşük hızda işlev görürler.



1 Çift A: Konektörler DIMM_1 ve DIMM_2'deki bellek modülleri çiftiyle eşleşir

2 Çift B: Konektörler DIMM_3 ve DIMM_4'deki bellek modülleri çiftiyle eşleşir



DİKKAT: Bir bellek güncellemesi sırasında orijinal bellek modüllerinizi çıkarırsanız, yeni modülleri Dell'den satın almanız bile elinizde bulunabilecek herhangi bir yeni modülden onları ayrı tutun. Mümkünse orijinal bellek modülünü yeni bellek modülüyle eşleştirmeyin. Aksi halde bilgisayarınız uygun şekilde başlamayabilir. Orijinal bellek modüllerini DIMM konektörleri 1 ve 2 veya DIMM konektörleri 3 ve 4'e çiftler halinde takmanız gerekir.



NOT: Dell'den satın aldığınız bellek bilgisayarınızın garanti kapsamındadır.

Belleği Takma



UYARI: Bu bölümdeki yordamlara başlamadan önce, *Ürün Bilgileri Kılavuzu*'ndaki güvenlik talimatlarını uygulayın.

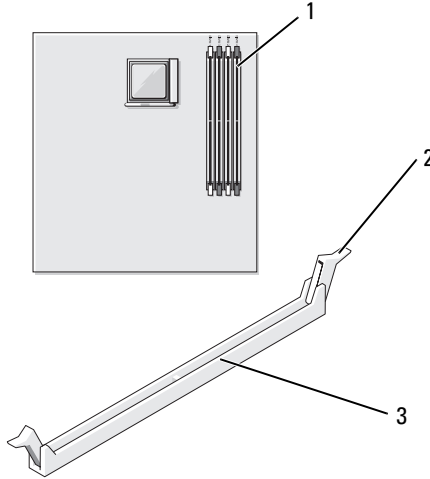


UYARI: Belleği takmadan önce PCI Express x16 kartını çıkarmanız gerekir. Bkz. "Kartlar" sayfa 95.



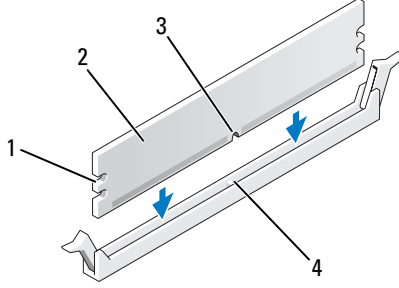
DİKKAT: Bilgisayarınızın içindeki bileşenlerin statik zarar görmesini önlemek için, bilgisayarınızın elektronik bileşenlerine dokunmadan önce vücudunuzdaki statik elektriği boşaltın. Bunun için bilgisayarınızın kasasındaki boyasız bir metal yüzeye dokunmanız yeterli olacaktır.

- 1 "Başlamadan Önce" sayfa 81 konusundaki yordamları uygulayın.
- 2 Bellek modülü konektörünün her iki ucundaki bağlama klipslerine bastırın.



- 1 bellek konektörü işlemciye 2 bağlama klipsleri (2) 3 konektör
(DIMM_2) en uzun mesafededir

3 Konektördeki çapraz kol ile modülün altındaki çentiği hizalayın.

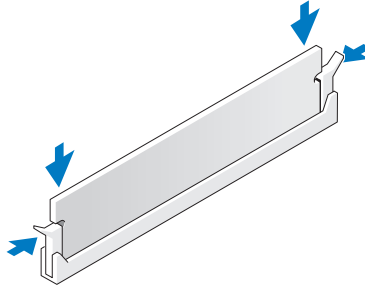


- | | |
|----------------|-----------------|
| 1 bölmeler (2) | 2 bellek modülü |
| 3 çentik | 4 çapraz çubuk |

➔ **DİKKAT:** Bellek modülüne zarar vermemek için modülün her iki ucuna eşit güç uygulayarak konektörün içine doğru bastırın.

4 Yerine oturana kadar modülü konektöre sokun.

Modülü doğru şekilde sokarsanız bağlama klipsleri modülün her iki ucundaki bölmelere oturur.



5 PCI Express x16 kartını takın (bkz. "Kartlar" sayfa 95).

6 Bilgisayar kapağını değiştirin.




➔ **DİKKAT:** Ağ kablosunu bağlamak için öncelikle kabloyu ağ aygıtına takın ve sonra bilgisayara takın.

7 Bilgisayarınızı ve aygıtları elektrik prizine bağlayın ve açın.



8 **Bilgisayarım** simgesini sağ tıklatın ve **Özellikler**'i tıklatın.

- 9 Genel sekmesini tıkladın.
- 10 Belleğin doğru şekilde takıldığını doğrulamak için listelenen bellek (RAM) miktarını kontrol edin.

Belleği Çıkartma

-  **UYARI:** Bu bölümdeki yordamlara başlamadan önce, *Ürün Bilgileri Kılavuzu*'ndaki güvenlik talimatlarını uygulayın.
-  **UYARI:** Belleği çıkarmadan önce PCI Express x16 kartını çıkarmanız gerekir. Bkz. "Kartlar" sayfa 95.
-  **DİKKAT:** Bilgisayarınızın içindeki bileşenlerin statik zarar görmesini önlemek için, bilgisayarınızın elektronik bileşenlerine dokunmadan önce vücudunuzdaki statik elektriği boşaltın. Bunun için bilgisayarınızın kasasındaki boyasız bir metal yüzeye dokunmanız yeterli olacaktır.
- 1 "Başlamadan Önce" sayfa 81 konusundaki yordamları uygulayın.
 - 2 Bellek modülü konektörünün her iki ucundaki bağlama klipslerine bastırın.
 - 3 Kartın ucundan modülü yakalayın ve kaldırın.
 - 4 PCI Express x16 kartını takın (bkz. "Kartlar" sayfa 95).

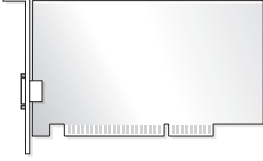
Kartlar

-  **UYARI:** Bu bölümdeki yordamlara başlamadan önce, *Ürün Bilgileri Kılavuzu*'ndaki güvenlik talimatlarını uygulayın.
-  **DİKKAT:** Bilgisayarınızın içindeki bileşenlerin statik zarar görmesini önlemek için, bilgisayarınızın elektronik bileşenlerine dokunmadan önce vücudunuzdaki statik elektriği boşaltın. Bunun için bilgisayarınızın kasasındaki boyasız bir metal yüzeye dokunmanız yeterli olacaktır. Dell™ bilgisayarınız PCI ve PCI Express kartları için aşağıdaki yuvaları sağlamaktadır:
- Bir PCI Express x16 kart yuvası (SLOT1)
 - Bir PCI Express x1 kart yuvası (SLOT2)
 - İki PCI kart yuvası (SLOT3, SLOT4)

Kart yuva konumu için bkz. "Sistem Kartı Bileşenleri" sayfa 86.

PCI ve PCI Express Kartları

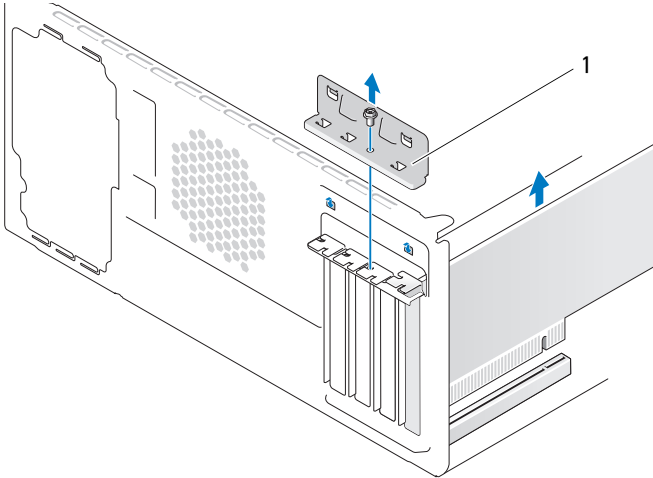
Bilgisayarınız iki PCI kartını, bir PCI Express x16 kartını ve bir PCI Express x1 kartını desteklemektedir.



- Bir kart takıyor veya çıkarıyorsanız sonraki bölümde bulunan yordamları uygulayın.
- Çıkarıyorsanız, fakat bir kart değiştirmiyorsanız bkz. "PCI/PCI Express Kartını Çıkarma" sayfa 100.
- Bir kart değiştirmiyorsanız, işletim sisteminden bu kart için olan geçerli sürücüyü kaldırın.

Bir PCI/PCI Express Kard Takma

- 1 "Başlamadan Önce" sayfa 81 konusundaki yordamları uygulayın.
- 2 Bilgisayarın kapağını açın (bkz. "Bilgisayar Kapağını Çıkarma" sayfa 83).



1 kart tuturma köşebendi

- 3 Kart tutturma köşebendini tutan vidayı çıkartın.
- 4 Kart tutturma dirseğini kaldırın ve güvenli bir yere koyun.
- 5 Yeni bir kart takıyorsanız, bir kart giriş haznesi oluşturmak için dolgu köşesini kaldırın.
- 6 Bilgisayarda zaten takılı olan bir kartı değiştiriyorsanız, kartı çıkartın.
Eğer gerekli ise karta bağlı kabloları ayırın.
 - PCI kart için, kartı üst köşelerinden tutun ve konektörün dışına doğru gevşetin.
 - PCI Express kart için, güvenlik şeridini çekin, kartı üst köşelerinden tutun ve sonra konektörün dışına doğru gevşetin.



NOT: Şekilde gösterilen kartın konumu göstermeliktir ve orijinalden farklılık gösterebilir.

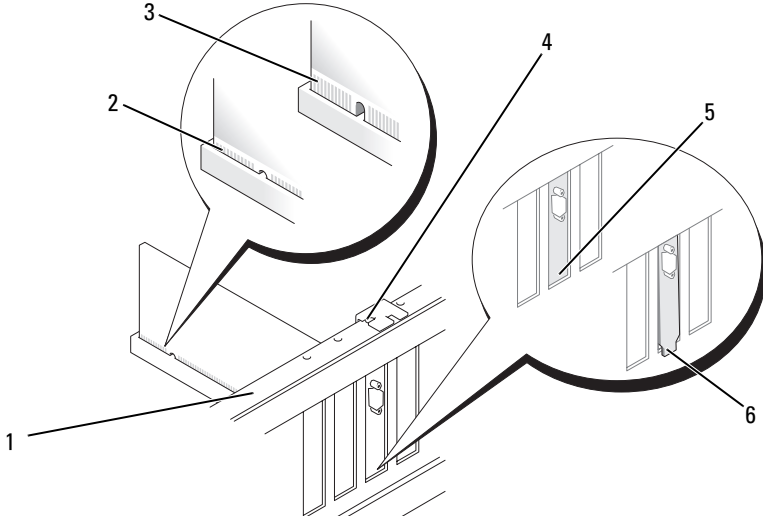
- 7 Kartı kurulum için hazırlayın.

Kartı yapılandırma, iç bağlantıları yapma veya bilgisayarınıza uygun hale getirme bilgileri için kartla birlikte verilen belgelere bakınız.



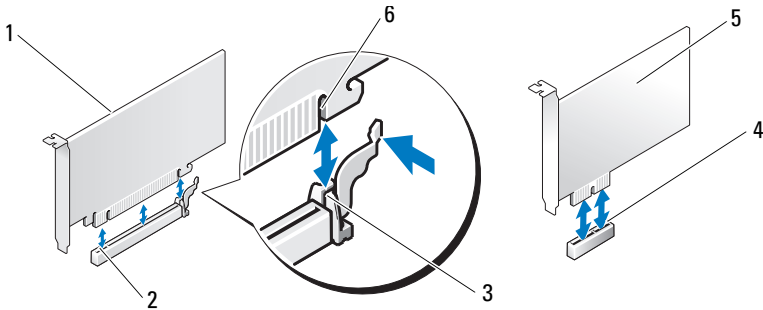
UYARI: Bazı ağ adaptörleri ağa bağlandığında bilgisayarı otomatik olarak başlatır. Elektrik çarpması, hareket eden fan pervaneleriyle yaralanma veya diğer beklenmeyen yaralanma olasılıklarına karşı önlem almak için her zaman herhangi bir kart takmadan önce elektrik prizinden bilgisayarınızın fişini çekin.

- 8 Kartı konektöre yerleştirin ve sertçe aşağı doğru bastırın. Kartın tam olarak yuvaya oturduğundan emin olun.



- | | | |
|---------------------|---------------------------|-------------------------------------|
| 1 hizalama çubuğu | 2 tam oturmuş kart | 3 tam oturmamış kart |
| 4 hizalama kılavuzu | 5 kart tutturma köşebendi | 6 yuvanın dışındaki köşe yakalaması |

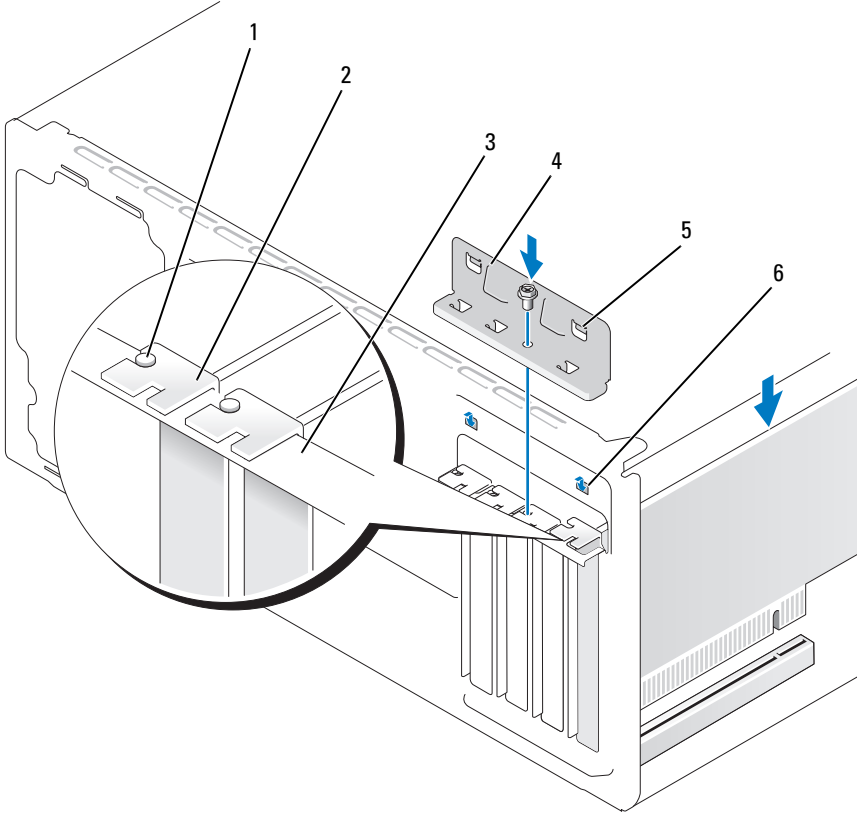
- 9** x16 kart konektörüne PCI Express kartını takıyorsanız, bağlama yuvasının bağlama şeridiyle hizalanacağı şekilde kartı konumlandırın.
- 10** Kartı konektöre yerleştirin ve sertçe aşağı doğru bastırın. Kartın tam olarak yuvaya oturduğundan emin olun.



- | | | |
|------------------------------|-------------------------------|-------------------|
| 1 PCI Express x16 kart | 2 PCI Express x16 kart yuvası | 3 bağlama şeridi |
| 4 PCI Express x1 kart yuvası | 5 PCI Express x1 kart | 6 tutturma yuvası |

11 Kart tutturma köşebendini şunlardan emin olacak şekilde değiştirin:

- Kılavuz tırnak, kılavuz çentikle hizalanır.
- Tüm kartların üst kısımları ve dolgu köşeleri hizalama çubuğuna sıfırlanır.
- Kartların veya dolgu köşelerinin üzerindeki çentik hizalama kılavuzunun çevresine uyar.



- | | | | | | |
|---|-------------------------|---|--------------------|---|--------------------|
| 1 | hizalama kılavuzu | 2 | dolgu köşesi | 3 | hizalama çubuğu |
| 4 | kart tutturma köşebendi | 5 | kılavuz tırnak (2) | 6 | kılavuz çentik (2) |

12 Vidayı değiştirerek ve sıkıştırarak kart tutturma köşebendini yerine uydurun.

13 Karta bağlanması gereken kabloları bağlayın.

Kartın kablo bağlantıları hakkında bilgi için kart belgelerine bakın.



DİKKAT: Kart kablolarını kartların üzerine veya arkasına yönlendirmeyin. Kartların üzerine yönlendirilmiş olan kablolar bilgisayar kapağının uygun şekilde kapanmasını engelleyebilir veya donanımda zarara neden olabilir.



DİKKAT: Ağ kablosunu bağlamak için öncelikle kabloyu ağ aygıtına takın ve sonra bilgisayara takın.

14 Bilgisayarın kapağını yerleştirin, bilgisayarı ve aygıtları elektrik prizlerine yeniden takıp açın.

15 Bir ses kartı taktıysanız:

a Sistem ayarına girin (bkz. "Sistem Ayarı" sayfa 156) **Onboard (Pano) Devices'a** (Aygıtları) gidin ve **Integrated (Tümleşik) Audio'yu** (Ses) seçin ve sonra ayarı **Off (Kapalı)** olarak değiştirin.

b Harici ses aygıtlarını ses kartı konektörlerine bağlayın. Harici ses aygıtlarını arka paneldeki mikrofon, hoparlör/kulaklık veya giriş konektörlerine bağlamayın (bkz. "Arka Panel Konektörleri" sayfa 18).

16 Bir eklenti ağ adaptörür kurduysanız ve tümleşik ağ adaptörünü devre dışı bırakmak istiyorsanız:

a Sistem ayarına girin (bkz. "Sistem Ayarı" sayfa 156) **Onboard Devices (Pano Aygıtları)** ve **Tümleşik NIC'i** seçin ve sonra ayarı **Off (Kapalı)** olarak değiştirin.

b Ağ kablosunu eklenti ağ adaptörü konektörlerine bağlayın. Arka paneldeki entegre konektörüne (bkz. "Arka Panel Konektörleri" sayfa 18) ağ kablosunu bağlamayın.

17 Kart dokümantasyonunda açıklandığı şekilde kart için gerekli olan herhangi bir sürücüyü kurun.



PCI/PCI Express Kartını Çıkarma

1 "Başlamadan Önce" sayfa 81 konusundaki yordamları uygulayın.

2 Bilgisayarın kapağını açın (bkz. "Bilgisayar Kapağını Çıkarma" sayfa 83).

3 Kart tutturma köşebendini tutan vidayı çıkartın.

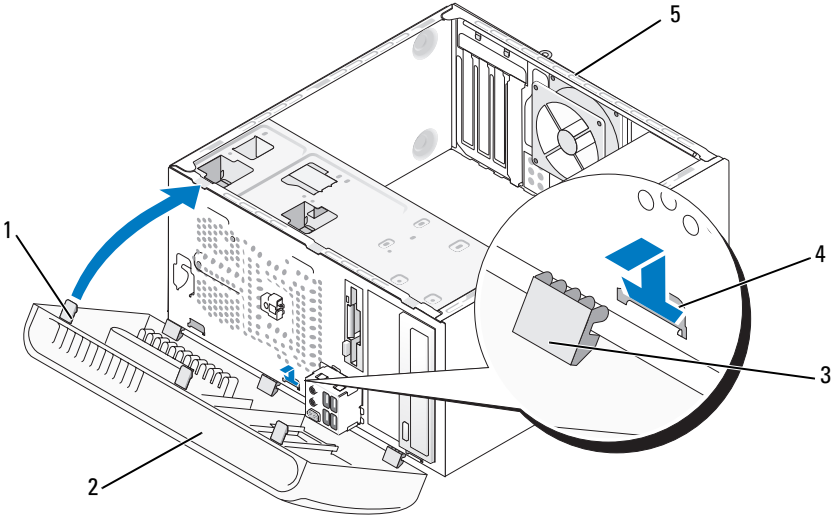
4 Kart tutturma dirseğini kaldırın ve güvenli bir yere koyun.

- 5 Bilgisayarda zaten takılı olan bir kartı deęiřtiriyorsanız, kartı ıkartın.
Eęer gerekli ise karta baęlı kabloları ayırın.
 - PCI kart iin, kartı st křelerinden tutun ve konektrn dıřına doęru gevřetin.
 - PCI Express kart iin, gvenlik řeridini ekin, kartı st křelerinden tutun ve sonra konektrn dıřına doęru gevřetin.
- 6 Eęer kartı srekli olarak ıkartıyorsanız boř kart-yuva aıklarının zerine bir kapatma desteęi takın.
 -  **NOT:** Bilgisayarın FCC sertifikasyonunu srdrmek iin boř kart giriř haznesi aıklıkları zerine dolgu křelerinin kurulması gereklidir. Destekler ayrıca bilgisayarınızı toz ve kirden de korur.
- 7 Kart tutturma křebendini řunlardan emin olacak řekilde deęiřtirin:
 - Kılavuz tırnak, kılavuz entikle hizalanır.
 - Tm kartların st kısımları ve dolgu křeleri hizalama ubuęuna sıfırlanır.
 - Kartların veya dolgu křelerinin zerindeki entik hizalama kılavuzunun evresine uyar.
- 8 Vidayı deęiřtirerek ve sıkıřtırarak kart tutturma křebendini yerine uydurun.
-  **DİKKAT:** Aę kablosunu baęlamak iin ncelikle kabloyu aę ayıtına takın ve sonra bilgisayara takın.
- 9 Bilgisayarın kapaęını yerleřtirin, bilgisayarı ve ayıtları elektrik prizlerine yeniden takıp aın.
- 10 İřletim sisteminden kart srcsn kaldırın.
- 11 Bir ses kartı ıkardıysanız:
 - a Sistem ayarına girin (bkz. "Sistem Ayarı" sayfa 156) **Onboard (Pano) Devices** (Ayıtları)'a gidin ve **Integrated Audio** (Tmleřik Ses)'i sein ve sonra ayarı **On** (Aık) olarak deęiřtirin.
 - b Harici ses ayıtlarını bilgisayarın arka panelindeki ses konektrlerine baęlayın (bkz. "Arka Panel Konektrleri" sayfa 18).
- 12 Bir eklenti aę konektr ıkardıysanız
 - a Sistem ayarına girin (bkz. "Sistem Ayarı" sayfa 156), **Onboard (Pano) Devices** (Ayıtları)'na gidin ve **Integrated NIC** (Tmleřik NIC)'i sein ve sonra ayarı **On** (Aık) olarak deęiřtirin.
 - b Arka paneldeki entegre konektr (bkz. "Arka Panel Konektrleri" sayfa 18) aę kablosuna baęlayın.

- 3 Ön panelden çıkarmak için çerçeve tutamaklarını bir kerede tutun ve kaldırın.
- 4 Çerçeve tırnakları yuvasından çerçeve tırnaklarını çıkarmak için çerçeveyi döndürün ve bilgisayarın önünden uzağa çekin.
- 5 Güvenli bir yere çerçeveyi koyun.

Çerçeveyi Yerleştirme

- 1 Çerçeve ekindeki çerçeve tırnaklarını hizalayın ve takın.



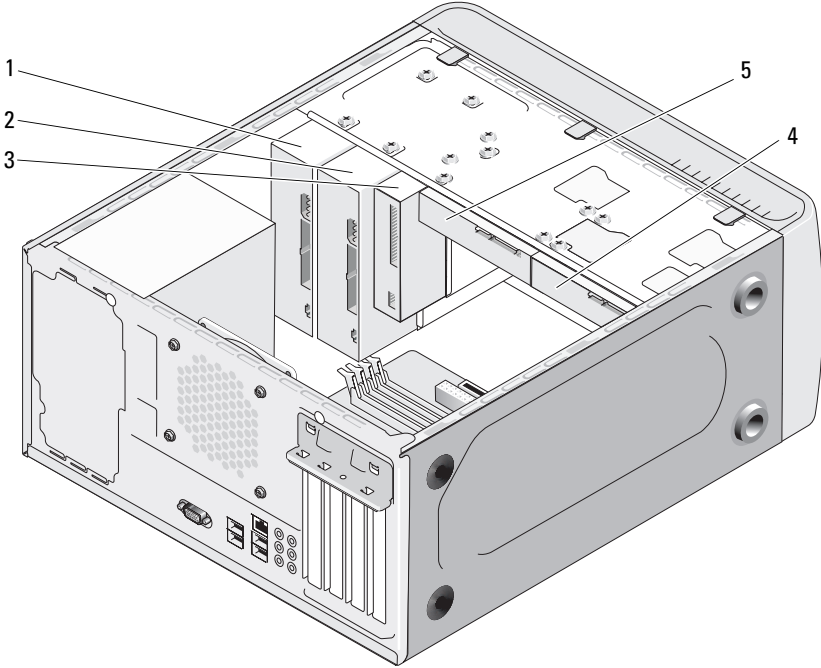
- | | | |
|---------------------------------|----------------------------|-----------------------|
| 1 çerçeve tutamağı (3) | 2 çerçeve | 3 çerçeve tırnağı (3) |
| 4 çerçeve tırnakları yuvası (3) | 5 bilgisayarın arka tarafı | |

- 2 Ön panelde yerine oturana kadar bilgisayar yönünde çerçeveyi döndürün.

Sürücüler

Bilgisayarınız bu aygıt kombinasyonunu desteklemektedir:

- İki seri ATA sabit sürücüye kadar
- İsteğe bağlı bir disket sürücü veya isteğe bağlı bir Ortam Kart Okuyucusu.
- İki CD veya DVD sürücüsüne kadar



- | | | | | | |
|---|---------------------------|---|---------------------------------|---|----------------------------------|
| 1 | CD veya DVD sürücü | 2 | isteğe bağlı CD veya DVD sürücü | 3 | disket veya Ortam Kart Okuyucusu |
| 4 | isteğe bağlı sabit sürücü | 5 | sabit sürücü | | |

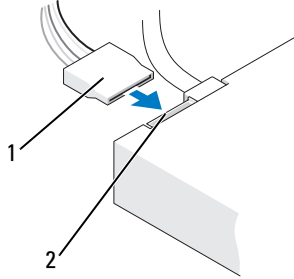
Önerilen Sürücü Kablo Bağlantıları

- Sistem kartında "SATA0" veya "SATA1" etiketli konektörlere seri ATA sabit sürücülerini bağlayın.
- Sistem kartında "SATA2" veya "SATA3" etiketli konektörlere seri ATA CD veya DVD sürücülerini bağlayın.

Sürücü Kablolarını Bağlama

Bir sürücüyü takarken sürücünün arkasına iki kablo bağlayın—bir DC güç kablosu ve bir arabirim kablosu.

Güç Konektörü

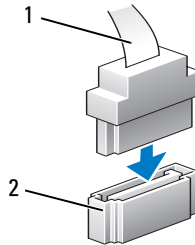


1 güç kablosu 2 güç giriş konektörü

Sürücü Arabirim Konektörleri

Sürücü kablo konektörleri doğru şekilde takmak için uygun duruma getirilmiştir. Bağlamadan önce kablo ve sürücüde kablo konektörünü uygun şekilde hizalayın.

Seri ATA Konektör



1 arayüz kablosu 2 arayüz konektörü

Sürücü Kablolarını Bağlama ve Bağlantısını Kesme

Bir seri ATA veri kablosu bağlandığında ve bağlantısı kesildiğinde, çekme-sekmesini kullanarak kablonun bağlantısını kesin.

Seri ATA arayüz konektörleri bir çoğu doğru yerleştirme için işaretlidir; diğer bir deyişle, bir konektör üzerindeki çentik ya da eksik bir pin diğer konektör üzerindeki bir kıskaç ya da kapalı bir delikle eşlenir.

Sabit Sürücüler



UYARI: Bu bölümdeki yordamlara başlamadan önce, *Ürün Bilgileri Kılavuzu*'ndaki güvenlik talimatlarını uygulayın.



UYARI: Elektrik çarpması, hareket eden fanlardan yaralanma ve diğer beklenmeyen yaralanma tehlikelerine karşı önlem almak için kapağı açmadan önce her zamana bilgisayarın fişini prizden çekin.



DİKKAT: Sürücüye gelecek zararlardan kaçınmak için sert bir yüzeye koymayın. Bunun yerine, sürücüyü köpük pet gibi yeterince yumuşaklık sağlayacak bir yüzeye koyunuz.

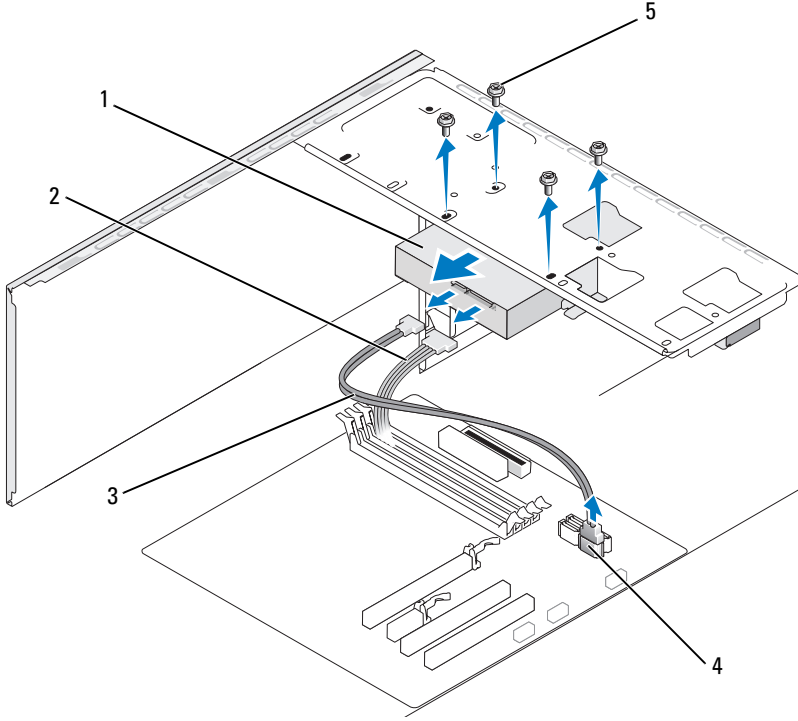


DİKKAT: Eğer saklamak istediğiniz verileri içeren bir sabit sürücüyü değiştiriyorsanız, bu işleme başlamadan önce dosyalarınızın bir yedeğini aldığınızdan emin olun.

Sürücünün bilgisayarınız için yapılandırıldığından emin olmak amacıyla sürücünüz ile gelen dökümanları kontrol edin.

Sabit Sürücüyü Kaldırma

- 1 "Başlamadan Önce" sayfa 81 konusundaki yordamları uygulayın.
- 2 Bilgisayarın kapağını açın (bkz. "Bilgisayar Kapağını Çıkarma" sayfa 83).
- 3 Sürücüden güç ve veri kablolarının bağlantısını kesin.
- 4 Sistem kartından veri kablosunun bağlantısını kesin.

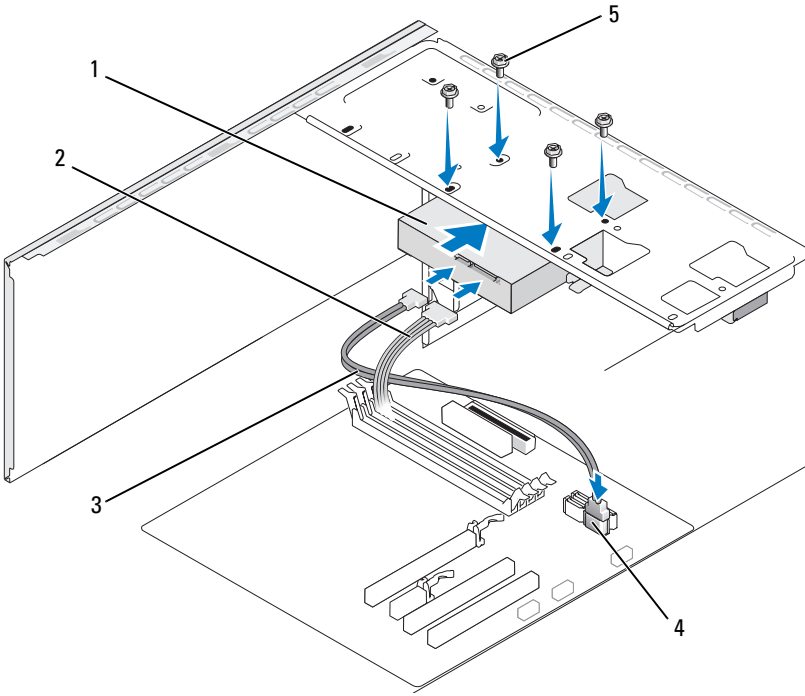


- 1 sabit sürücü 2 güç kablosu 3 seri ATA veri kablosu
4 sistem kartı konektörü 5 vidalar (4)

- 5 Sabit sürücüyü tutan dört vidayı çıkarın.
- 6 Bilgisayarın önünden sürücüyü dışarı kaydırın.
- 7 Bu sürücüyü çıkarmak sürücü yapılandırmasını değiştirirse, bu durumda sistem ayarında bu değişikliklerin yansıtıldığından emin olun. Bilgisayarınızı yeniden başlattığınızda, sistem ayarını girin (bkz. "Sistem Ayarı" sayfa 156), sonra Sistem Ayarı'nın "Sürücüler" bölümüne gidin ve **Sürücü 0 - 3** altında, Sürücü'yü doğru yapılandırmaya ayarlayın.
- 8 Bilgisayar kapağını yerleştirin (bkz. "Bilgisayar Kapağını Yerleştirme" sayfa 148).
- 9 Bilgisayarı ve diğer aygıtları bir elektrik prizine bağlayın.

Bir Sabit Sürücüyü takma

- 1 "Başlamadan Önce" sayfa 81 konusundaki yordamları uygulayın.
- 2 Bilgisayarın kapağını açın (bkz. "Bilgisayar Kapağını Çıkarma" sayfa 83).
- 3 Sürücünün bilgisayarınız için yapılandırıldığından emin olmak amacıyla sürücünüz ile gelen dökümanları kontrol edin.
- 4 Sabit sürücü bölmesine sabit sürücüyü kaydırın.
- 5 Sabir sürücüdeki yuvaları sabir sürücü yuvasındaki kılavuz ile hizalayın.



- | | | |
|--------------------------|---------------|-------------------------|
| 1 sabit sürücü | 2 güç kablosu | 3 seri ATA veri kablosu |
| 4 sistem kartı konektörü | 5 vidalar (4) | |

- 6 Sabit sürücüyü bağlamak için dört vidayı yerleştirin ve sıkıştırın.
- 7 Sürücüden güç ve veri kablolarını sürücüye bağlayın.

- 8 Sistem kartına veri kablosunu bağlayın.
- 9 Uygun şekilde bağlandıklarından ve sıkıca oturduklarından emin olmak için tüm kabloları kontrol edin.
- 10 Bilgisayar kapağını yerleştirin (bkz. "Bilgisayar Kapağını Yerleştirme" sayfa 148).
- ➡ **DİKKAT:** Bir ağ kablosunu bağlamak için, önce ağ portuna kabloyu veya aygıtı takın ve sonra bilgisayara takın.
- 11 Bilgisayarınızı ve aygıtları elektrik prizine bağlayın ve sonra açın.
- 12 Sürücü çalışması için gerekli herhangi bir yazılımı kurma hakkında talimatlar için sürücüyle birlikte gelen dokümantasyona bakın.
- 13 Sistem yapılandırmasında yapılmış değişiklikler için sistem ayarını gözden geçirin (bkz. "Sistem Ayarını Girme" sayfa 156).

İkinci bir Sabit Sürücü Takma



UYARI: Bu bölümdeki yordamlara başlamadan önce, *Ürün Bilgileri Kılavuzu*'ndaki güvenlik talimatlarını uygulayın.

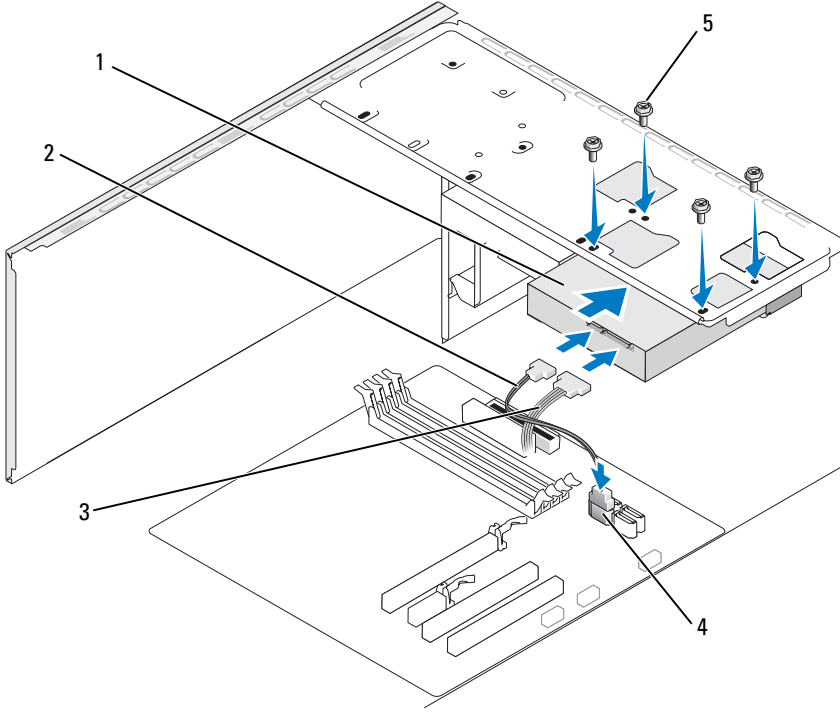


UYARI: Elektrik çarpması, hareket eden fan pervanlerinden yaralanma veya diğer beklenmeyen yaralanma tehlikelerine karşı kapağı açmadan önce her zaman bilgisayarınızın fişini prizden çekin.



DİKKAT: Sürücüye gelecek zararlardan kaçınmak için sert bir yüzeye koymayın. Bunun yerine, sürücüyü köpük pet gibi yeterince yumuşaklık sağlayacak bir yüzeye koyunuz.

- 1 "Başlamadan Önce" sayfa 81 konusundaki yordamları uygulayın.
- 2 Bilgisayarın kapağını açın (bkz. "Bilgisayar Kapağını Çıkarma" sayfa 83).
- 3 Sürücünün bilgisayarınız için yapılandırıldığından emin olmak amacıyla sürücünüz ile gelen dökümanları kontrol edin.
- 4 İkinci sabit sürücüyü ikinci sabit sürücü bölmesine kaydırın.
- 5 İkinci sabit sürücüdeki yuvaları kılavuzlarla ikinci sabit sürücü bölmesine hizalayın.



- 1 ikinci sabit sürücü (isteğe bağlı) 2 seri ATA veri kablosu 3 güç kablosu
4 sistem kartı konektörü 5 vidalar (4)

- 6 Sabit sürücüyü bağlamak için dört vidayı yerleştirin ve sıkıştırın.
- 7 Sürücüden güç ve veri kablolarını sürücüye bağlayın.
- 8 Sistem kartına veri kablosunu bağlayın.
- 9 Uygun şekilde bağlandıklarından ve sıkıca oturduklarından emin olmak için tüm kabloları kontrol edin.
- 10 Bilgisayar kapağını yerleştirin (bkz. "Bilgisayar Kapağını Yerleştirme" sayfa 148).

➡ DİKKAT: Bir ağ kablosunu bağlamak için, önce ağ portuna kabloyu veya aygıtı takın ve sonra bilgisayara takın.

- 11 Bilgisayarınızı ve aygıtları elektrik prizine bağlayın ve sonra açın.
- 12 Sürücü çalışması için gerekli herhangi bir yazılımı kurma hakkında talimatlar için sürücüyle birlikte gelen dokümantasyona bakın.
- 13 Sistem yapılandırmasında yapılmış değişiklikler için sistem ayarını gözden geçirin (bkz. "Sistem Ayarını Girme" sayfa 156).

Disket Sürücü



UYARI: Bu bölümdeki yordamlara başlamadan önce, *Ürün Bilgileri Kılavuzu*'ndaki güvenlik talimatlarını uygulayın.



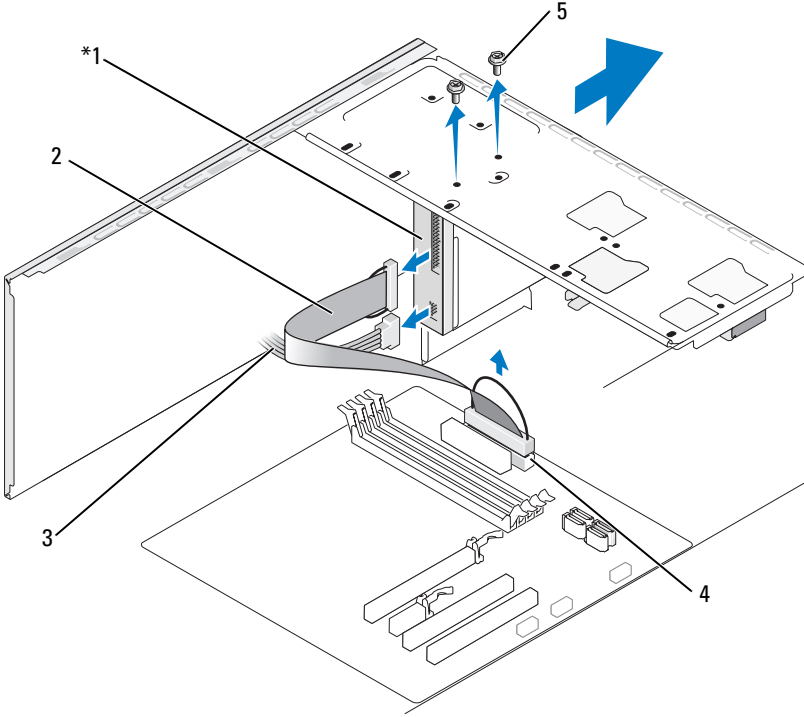
UYARI: Elektrik çarpmaları, hareket eden fan pervanelerinden yaralanma veya diğer beklenmeyen yaralanma tehlikelerine karşı önlem almak için bilgisayarınızın fişini prizden çekin.



NOT: Bir disket sürücü ekliyorsanız, bkz. "Bir Disket Sürücüyü Kurma" sayfa 113.

Bir Disket Sürücüyü Kaldırma

- 1 "Başlamadan Önce" sayfa 81 konusundaki yordamları uygulayın.
- 2 Bilgisayarın kapağını açın (bkz. "Bilgisayar Kapağını Çıkarma" sayfa 83).
- 3 Çerçeveyi çıkarın (bkz. "Çerçeveyi Çıkarma" sayfa 102).



*Tüm bilgisayarlarda mevcut değil.

- | | | | | | |
|---|------------------------|---|--------------|---|-------------|
| 1 | disket sürücüsü | 2 | veri kablosu | 3 | güç kablosu |
| 4 | sistem kartı konektörü | 5 | vidalar (2) | | |

- 4 Disket sürücünün arkasından güç ve veri kablolarının bağlantısını kesin.



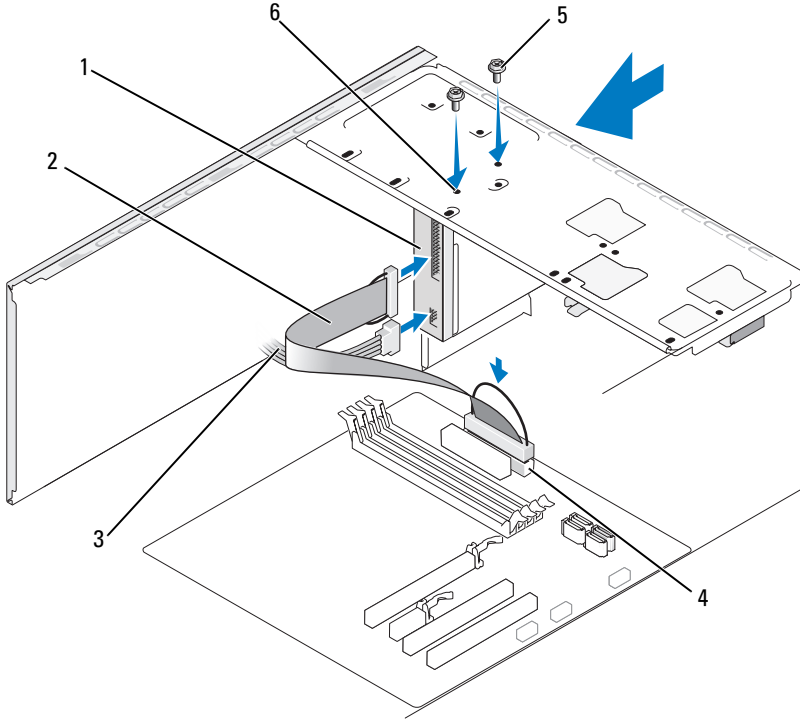
NOT: Bir PCI Express x16 kart kurduysanız, bu kart disket sürücüsü konektörlerini kapsayabilir. Disket sürücüsü kablolarının bağlantısını kesmeden önce bu kartı çıkarın (bkz. "PCI/PCI Express Kartını Çıkarma" sayfa 100).

- 5 Sistem kartından veri kablosunun bağlantısını kesin.
6 Disket sürücüsünü bağlayan iki vidayı çıkarın.
7 Disket sürücüyü bilgisayarın önünden dışarı doğru kaydırın.

- 8 Sürücüyü deęiřtirmiyorsanız sürücü panelini yeniden takın (bkz. "Ortam Kart Okuyucusu" sayfa 117).
- 9 Çerçeveyi yerleřtirin (bkz. "Çerçeveyi Yerleřtirme" sayfa 103).
- 10 Bilgisayar kapaęını yerleřtirin (bkz. "Bilgisayar Kapaęını Yerleřtirme" sayfa 148).
- 11 Bilgisayarınızı ve aygıtları elektrik prizine baęlayın ve sonra açın.
- 12 Uygun disket Sürücü Seçeneęi deęiřiklięinin olup olmadıęını görmek için sistem ayarını kontrol edin (bkz. "Sistem Ayarını Girme" sayfa 156).

Bir Disket Sürücüyü Kurma

- 1 "Bařlamadan Önce" sayfa 81 konusundaki yordamları uygulayın.
- 2 Bilgisayarın kapaęını açın (bkz. "Bilgisayar Kapaęını Çıkarma" sayfa 83).
- 3 Çerçeveyi çıkarın (bkz. "Çerçeveyi Çıkarma" sayfa 102).
- 4 Sürücüyü deęiřtirmek yerine yeni bir floppy sürücüsü takıyorsanız, FlexBay parçasından ayrılan metal plakayı çıkarın (bkz. "Ayrılabilir metal FlexBay plakasını çıkarma" sayfa 115).
- 5 Disket sürücüyü FlexBay yuvasındaki yerine yavaşça kaydırın.
- 6 Floppy sürücüsündeki vida yuvalarını Flexbay yuvasındaki vida yuvaları ile hizalayın.
- 7 Disket sürücüyü baęlamak için iki vidayı sıkın.
- 8 Güç ve veri kablolarını disket sürücüye takın.
- 9 Sistem kartı üzerinde "FLOPPY" etiketli konektöre veri kablolarının dięer ucunu baęlayın (bkz. "Sistem Kartı Bileřenleri" sayfa 86) ve kablo kılıfı üzerindeki klips yardımıyla kabloyu yönlendirin.



- | | | | | | |
|---|------------------------|---|--------------|---|-------------------|
| 1 | disket sürücüsü | 2 | veri kablosu | 3 | güç kablosu |
| 4 | sistem kartı konektörü | 5 | vidalar (2) | 6 | vida yuvaları (2) |

10 Tüm kablo bağlantılarını kontrol edin ve fanlar ve soğutma delikleri arasında hava akımı sağlanmasına engel olmayacak şekilde kabloları toplayın.

11 Çerçeveyi yerleştirin (bkz. "Çerçeveyi Yerleştirme" sayfa 103).

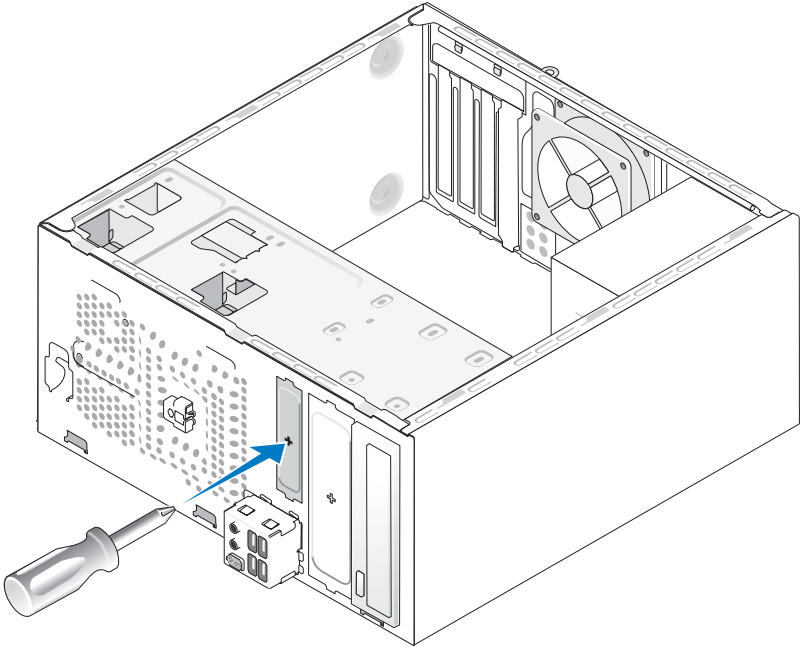
12 Bilgisayar kapağını yerleştirin (bkz. "Bilgisayar Kapağını Yerleştirme" sayfa 148).



DİKKAT: Ağ kablosunu bağlamak için öncelikle kabloyu ağ aygıtına takın ve sonra bilgisayara takın.

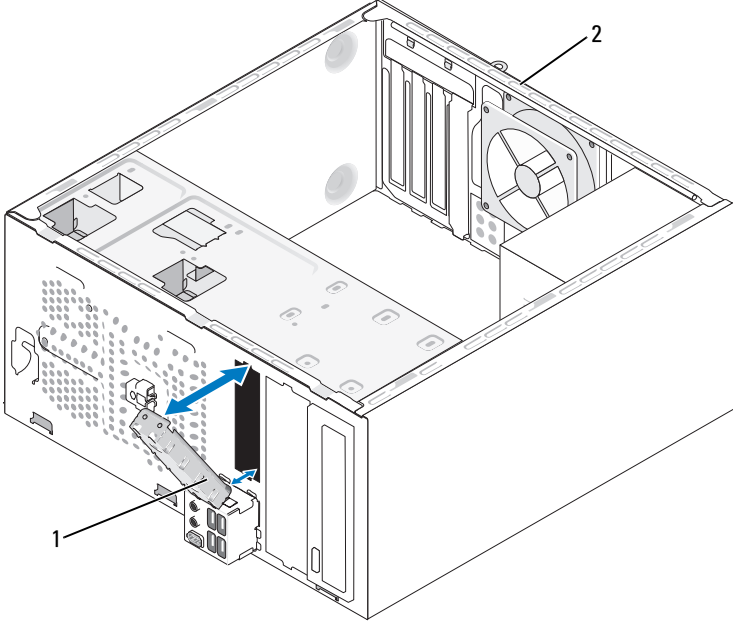
- 13 Bilgisayarınızı ve aygıtları elektrik prizine bağlayın ve sonra açın.
Sürücü çalışması için gerekli herhangi bir yazılımı kurma hakkında talimatlar için sürücüsüyle birlikte gelen dokümantasyona bakın.
- 14 Sistem ayarına girin (bkz. "Sistem Ayarı" sayfa 156) ve uygun **Disket Sürücüsü** seçeneğini seçin.
- 15 Dell Diagnostics uygulamasını çalıştırarak bilgisayarınızın doğru şekilde çalıştığını doğrulayın (bkz. "Dell Diagnostics" sayfa 68).

Ayrılabilir metal FlexBay plakasını çıkarma



Ayrılan metal plaka üzerinde yuvayla yıldız tornavidanın ucunu hizalayın ve ayırmak için tornavidayı dışa doğru döndürün ve metal plakayı çıkarın.

Sürücü Panelini Takma



1 sürücü paneli yerleştirme (isteğe bağlı) 2 bilgisayarın arkası

- 1 Floppy sürücüsünün boş duran yuvasının kenarlarına sürücü panelini hizalayın.
- 2 Paneli itin.Sürücü paneli yerine oturur.



NOT: FCC düzenlemelerine uygun olabilmesi için bilgisayardan disket sürücü her çıkarıldığında sürücü panelini tekrar yerleştirmeniz önerilir.

Sürücü Panelini Değiştirme

Şasi dışına iterek sürücü panelini çıkarın. Sürücü paneli çıkarılır.

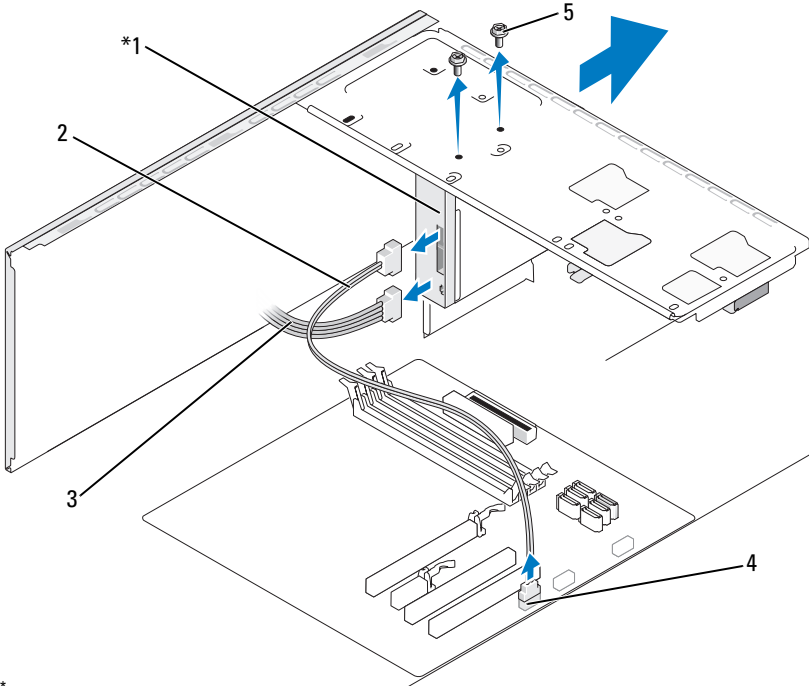
Ortam Kart Okuyucusu

! UYARI: Bu bölümdeki yordamlara başlamadan önce, *Ürün Bilgileri Kılavuzu*'ndaki güvenlik talimatlarını uygulayın.

! UYARI: Elektrik çarpmalarına, hareket eden fan pervanelerinden yaralanmalara veya diğer beklenmeyen yaralanma tehlikelerine karşı kapağı açmadan önce her zaman bilgisayarınızın fişini elektrik prizinden çıkarın.

Ortam Kart Okuyucusunu Çıkarma

- 1 "Başlamadan Önce" sayfa 81 konusundaki yordamları uygulayın.
- 2 Bilgisayarın kapağını açın (bkz. "Bilgisayar Kapağını Çıkarma" sayfa 83).
- 3 Çerçeveyi çıkarın (bkz. "Çerçeveyi Çıkarma" sayfa 102).




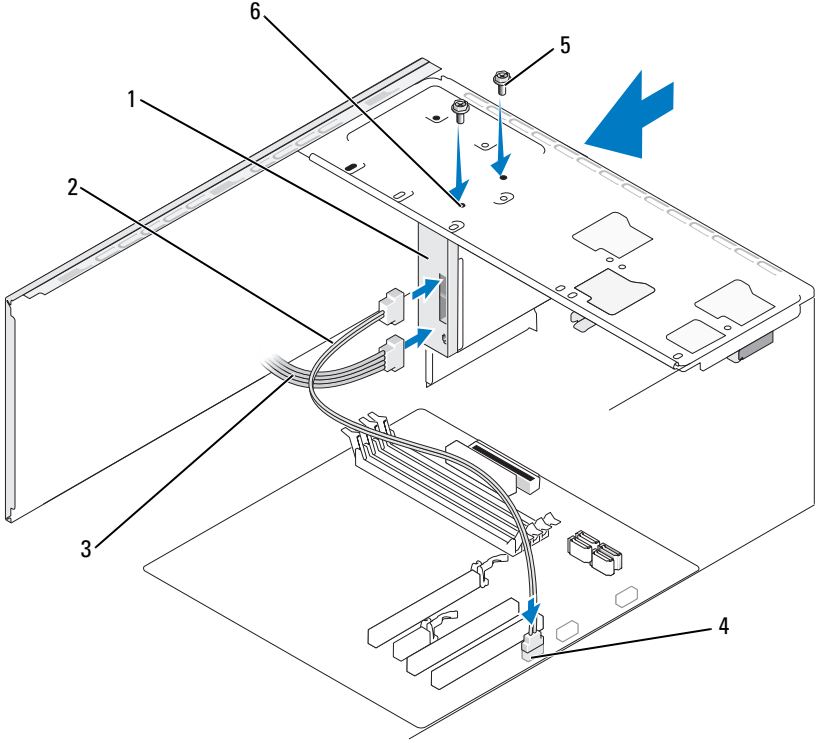
* Tüm bilgisayarlarda mevcut değil.

- | | | |
|--------------------------|----------------|---------------|
| 1 Ortam Kart Okuyucusu | 2 veri kablosu | 3 güç kablosu |
| 4 sistem kartı konektörü | 5 vidalar (2) | |

- 4 Sistem kartında Ortam Kartı Okuyucusunun arkasından ve dahili USB konektöründen FlexBay USB kablosunun ve güç kablosunun bağlantısını kesin (bkz. "Sistem Kartı Bileşenleri" sayfa 86)
- 5 Ortam Kart Okuyucusunu tutan iki vidayı çıkarın.
- 6 Bilgisayarın önünden Ortam Kart Okuyucusunu dışarı kaydırın.
- 7 Ortam Kart Okuyucusunu yeniden takmıyorsanız gerektiği gibi sürücü panelini yerleştirin. (bkz. "Sürücü Panelini Takma" sayfa 116).
- 8 Çerçeveyi yerleştirin (bkz. "Çerçeveyi Yerleştirme" sayfa 103).
- 9 Bilgisayar kapağını yerleştirin (bkz. "Bilgisayar Kapağını Yerleştirme" sayfa 148).
- 10 Bilgisayarınızı ve aygıtları elektrik prizine bağlayın ve sonra açın.

Ortam Kartı Okuyucusunu Takma

- 1 "Başlamadan Önce" sayfa 81 konusundaki yordamları uygulayın.
- 2 Bilgisayarın kapağını açın (bkz. "Bilgisayar Kapağını Çıkarma" sayfa 83).
- 3 Çerçeveyi çıkarın (bkz. "Çerçeveyi Çıkarma" sayfa 102).
- 4 Ortam Kart Okuyucusu'nu değiştirmek yerine yeni bir Ortam Kart Okuyucusu takıyorsanız, FlexBay parçasından ayrılan metal plakayı çıkarın (bkz. "Ayrılabilir metal FlexBay plakasını çıkarma" sayfa 115).
- 5 Ortam Kart Okuyucusunu paketinden çıkarın.
- 6 Ortam Kart Okuyucusunu FlexBay yuvasındaki yavaşça kaydırın.
- 7 FlexBay'daki vida yuvalarıyla Ortam Kart Okuyucusu'ndaki vida yuvalarını hizalayın.
- 8 Ortam Kart Okuyucusunu bağlamak için iki vidayı sıkıştırın.
 **NOT:** FlexBay kablosu bağlanmadan önce Ortam Kart Okuyucusunun kurulmasını sağlayın.
- 9 Sistem kartında Ortam Kart Okuyucusunun arkasına ve dahili USB konektörüne FlexBay USB kablosunu bağlayın (bkz. "Sistem Kartı Bileşenleri" sayfa 86).



- | | | |
|--------------------------|----------------|---------------------|
| 1 Ortam Kart Okuyucusu | 2 veri kablosu | 3 güç kablosu |
| 4 sistem kartı konektörü | 5 vidalar (2) | 6 vida yuvaları (2) |

- 10 Çerçeveyi yerleştirin (bkz. "Çerçeveyi Yerleştirme" sayfa 103).
- 11 Bilgisayar kapağını yerleştirin (bkz. "Bilgisayar Kapağını Yerleştirme" sayfa 148).
- 12 Bilgisayarınızı ve aygıtları elektrik prizine bağlayın ve sonra açın.

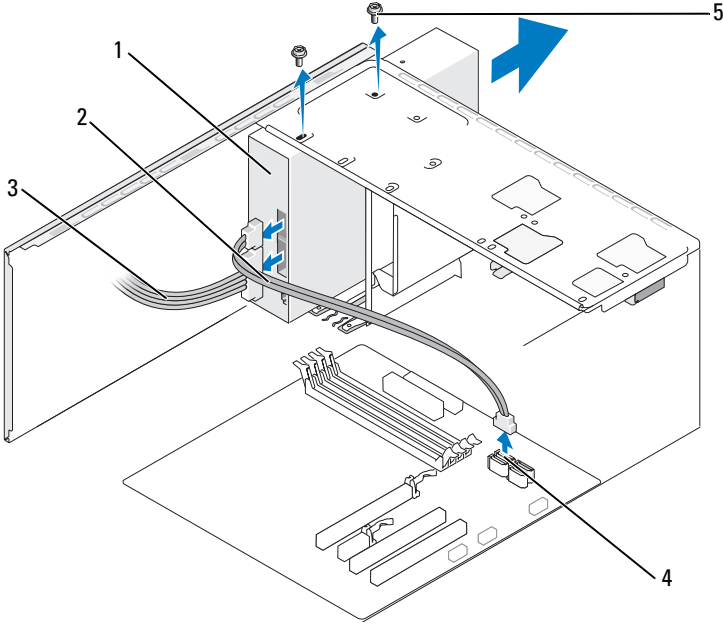
CD veya DVD Sürücüsü

! **UYARI:** Bu bölümdeki yordamları uygulamaya başlamadan önce *Ürün Bilgileri Kılavuzu*'ndaki güvenlik talimatlarını uygulayın.

! **UYARI:** Elektrik çarpmalarına, hareket eden fan pervanelerinden yaralanmalara veya diğer beklenmeyen yaralanma tehlikelerine karşı kapağı açmadan önce her zaman bilgisayarınızın fişini elektrik prizinden çıkarın.

CD/DVD Sürücüsünü Çıkarma

- 1 "Başlamadan Önce" sayfa 81 konusundaki yordamları uygulayın.
- 2 Bilgisayarın kapağını açın (bkz. "Bilgisayar Kapağını Çıkarma" sayfa 83).
- 3 Çerçeveyi çıkarın (bkz. "Çerçeveyi Çıkarma" sayfa 102).
- 4 Sistem kartı konektöründen CD veya DVD sürücüsü veri kablosunun bağlantısını kesin.
- 5 Sürücünün arkasından güç kablosu ve CD veya DVD sürücüsü veri kablosunun bağlantısını kesin.

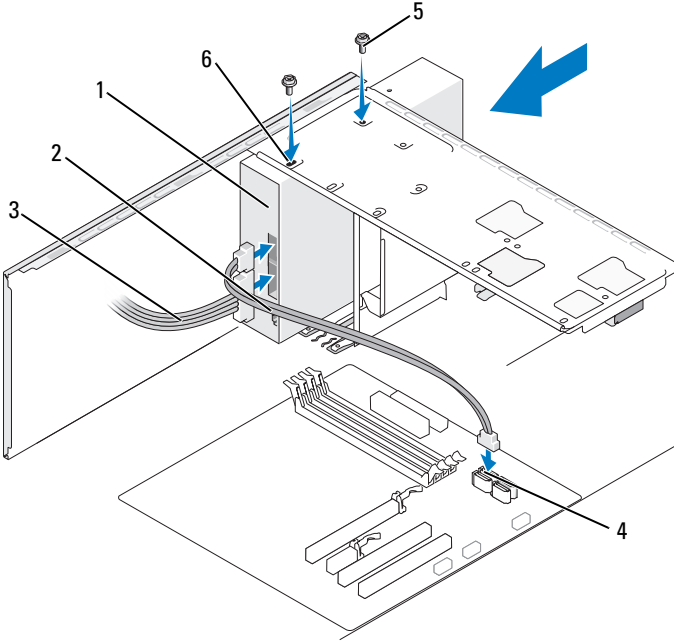


- | | | | | | |
|---|------------------------|---|--------------|---|-------------|
| 1 | CD veya DVD sürücüsü | 2 | veri kablosu | 3 | güç kablosu |
| 4 | sistem kartı konektörü | 5 | vidalar (2) | | |

- 6 CD veya DVD sürücüsünü tutan iki vidayı çıkarın.
- 7 CD veya DVD sürücüsünü bilgisayarın önünden dışarı doğru kaydırın.
- 8 Sürücü yerleştirmeyecekseniz, sürücü panelini yerine yerleştirin (bkz. "Ortam Kart Okuyucusu" sayfa 117).
- 9 Sürücü panelini çıkarın (bkz. "Sürücü Panelini Takma" sayfa 116).
- 10 Çerçeveyi yerleştirin (bkz. "Çerçeveyi Yerleştirme" sayfa 103).
- 11 Bilgisayar kapağını yerleştirin (bkz. "Bilgisayar Kapağını Yerleştirme" sayfa 148).
- 12 Bilgisayarınızı ve aygıtları elektrik prizine bağlayın ve sonra açın.
- 13 Sistem ayarında sürücülerini yapılandırın (bkz. "Sistem Ayarını Girme" sayfa 156).

CD veya DVD Sürücü Takma

- 1 "Başlamadan Önce" sayfa 81 konusundaki yordamları uygulayın.
- 2 Bilgisayarın kapağını açın (bkz. "Bilgisayar Kapağını Çıkarma" sayfa 83).
- 3 Çerçeveyi çıkarın (bkz. "Çerçeveyi Çıkarma" sayfa 102).
- 4 CD veya DVD sürücüyü yerine yavaşça kaydırın.
- 5 CD veya DVD sürücüdeki vida yuvalarını CD veya DVD sürücü yuvasındaki vida yuvalarıyla hizalayın.
- 6 CD veya DVD sürücüsünü tutan iki vidayı yerleştirerek sıkıştırın.
- 7 Sürücüden güç ve veri kablolarını sürücüye bağlayın.
- 8 Sistem kartında sistem kartı konektörüne veri kablosunu bağlayın.



- | | | | | | |
|---|------------------------|---|--------------|---|-------------------|
| 1 | CD veya DVD sürücü | 2 | veri kablosu | 3 | güç kablosu |
| 4 | sistem kartı konektörü | 5 | vidalar (2) | 6 | vida yuvaları (2) |

9 Çerçeveyi yerleştirin (bkz. "Çerçeveyi Yerleştirme" sayfa 103).

10 Bilgisayar kapağını yerleştirin (bkz. "Bilgisayar Kapağını Yerleştirme" sayfa 148).

➔ **DİKKAT:** Ağ kablosunu bağlamak için öncelikle kabloyu ağ aygıtına takın ve sonra bilgisayara takın.

11 Bilgisayarınızı ve aygıtları elektrik prizine bağlayın ve sonra açın.

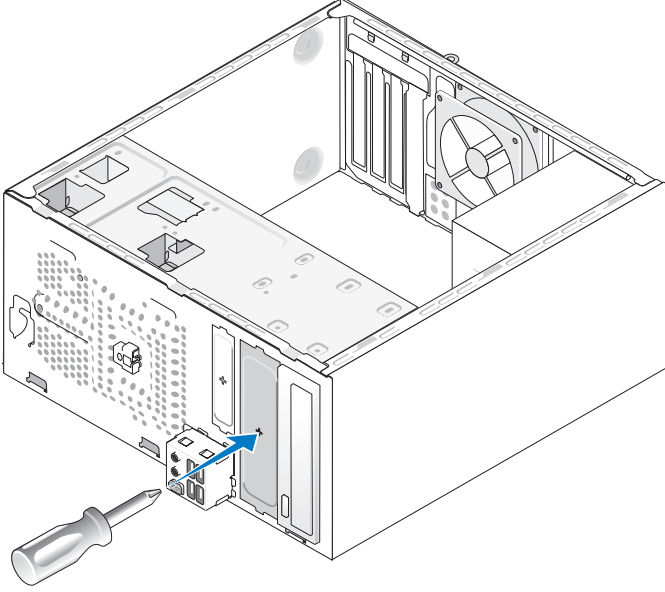
Sürücü çalışması için gerekli herhangi bir yazılımı kurma hakkında talimatlar için sürücüyle birlikte gelen dokümantasyona bakın.

12 Sistem ayarına girin (bkz. "Sistem Ayarı" sayfa 156) ve uygun **Sürücü** seçeneğini belirleyin.

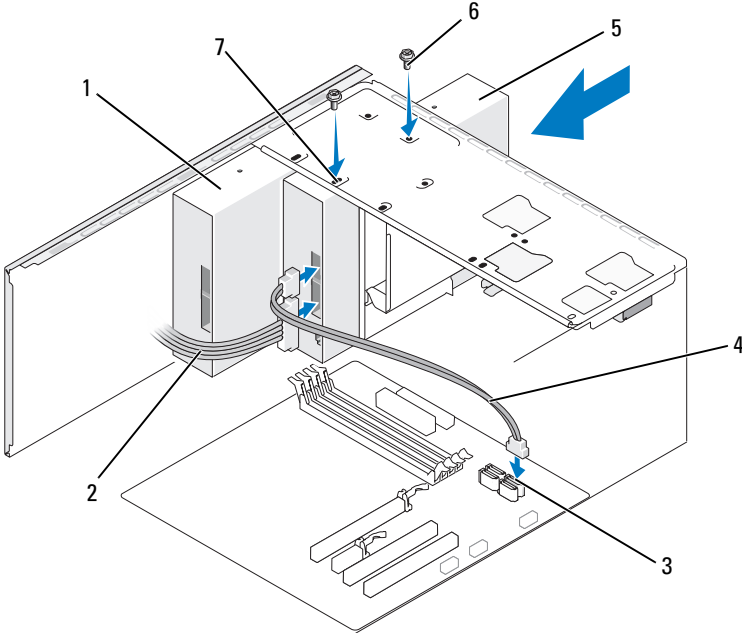
13 Dell Diagnostics uygulamasını çalıştırarak bilgisayarınızın doğru şekilde çalıştığını doğrulayın (bkz. "Dell Diagnostics" sayfa 68).

İkinci CD veya DVD Sürücünü Takma

- 1 "Başlamadan Önce" sayfa 81 konusundaki yordamları uygulayın.
- 2 Bilgisayarın kapağını açın (bkz. "Bilgisayar Kapağını Çıkarma" sayfa 83).
- 3 Çerçeveyi çıkarın (bkz. "Çerçeveyi Çıkarma" sayfa 102).



- 4 Ayrılan metal plaka üzerinde yuvayla yıldız tornavidanın ucunu hizalayın ve metal plakayı ayırmak için tornavidayı dışa doğru döndürün.
- 5 Yavaşça sürücüyü yerine kaydırın.
- 6 CD veya DVD sürücüsündeki vida yuvalarını CD veya DVD sürücü yuvasındaki vida yuvaları ile hizalayın.
- 7 CD veya DVD sürücüsünü tutan iki vidayı yerleştirerek sıkıştırın.
- 8 Sürücüden güç ve veri kablolarını sürücüye bağlayın.
- 9 Sistem kartında sistem kartı konektörüne veri kablosunu bağlayın.



- 1 CD veya DVD sürücü 2 güç kablosu 3 sistem kartı konektörü
4 veri kablosu 5 ikinci CD veya DVD sürücüsü 6 vidalar (2)
7 vida yuvaları (2)

10 Tüm kablo bağlantılarını kontrol edin ve fanlar ve soğutma delikleri arasında hava akımı sağlanmasına engel olmayacak şekilde kabloları toplayın.

11 CD veya DVD sürücüsünü tutan iki vidayı yerleştirerek sıkıştırın.

12 Çerçeveyi yerleştirin (bkz. "Çerçeveyi Yerleştirme" sayfa 103).

13 Bilgisayar kapağını yerleştirin (bkz. "Bilgisayar Kapağını Yerleştirme" sayfa 148).

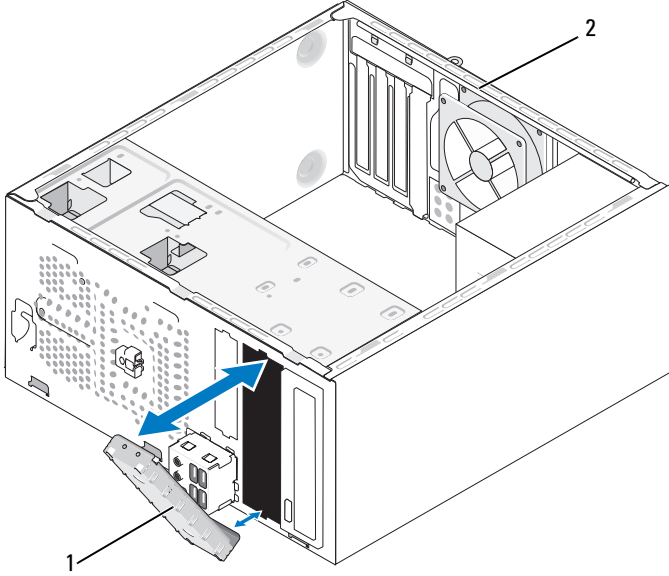
➔ DİKKAT: Ağ kablosunu bağlamak için öncelikle kabloyu ağ aygıtına takın ve sonra bilgisayara takın.

14 Bilgisayarınızı ve aygıtları elektrik prizine bağlayın ve sonra açın.

Sürücü çalışması için gerekli herhangi bir yazılımı kurma hakkında talimatlar için sürücüyle birlikte gelen dokümantasyona bakın.

- 15 Sistem ayarına girin (bkz. "Sistem Ayarı" sayfa 156) ve uygun **Sürücü** seçeneğini belirleyin.
- 16 Dell Diagnostics uygulamasını çalıştırarak bilgisayarınızın doğru şekilde çalıştığını doğrulayın (bkz. "Dell Diagnostics" sayfa 68).

CD veya DVD Panelini Yerleştirme



- 1 CD veya DVD paneli (isteğe bağlı) 2 bilgisayarın arkası

- 1 CD veya DVD için boş duran yuva kenarları boyunca CD veya DVD panelini hizalayın ve itin.
- 2 Paneli itin. CD veya DVD paneli yerine oturur.

NOT: FCC düzenlemelerine uygun olabilmesi için bilgisayardan CD veya DVD her çıkarıldığında CD veya DVD panelini tekrar yerleştirmeniz önerilir.

CD veya DVD Panelini Çıkarma

Şasi dışına iterek sürücü panelini çıkarın. CD veya DVD paneli çıkarılır.

Pil

Pili Yerleştirme

! **UYARI:** Bu bölümdeki yordamlara başlamadan önce, *Ürün Bilgileri Kılavuzu*'ndaki güvenlik talimatlarını uygulayın.

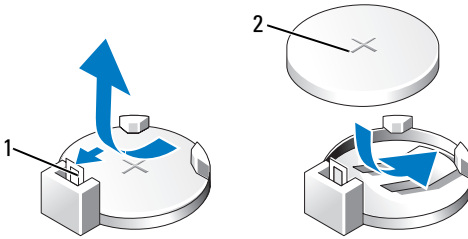
➔ **DİKKAT:** Bilgisayarınızın içindeki bileşenlerin statik zarar görmesini önlemek için, bilgisayarınızın elektronik bileşenlerine dokunmadan önce vücudunuzdaki statik elektriği boşaltın. Bunun için bilgisayarınızın kasasındaki boyasız bir metal yüzeye dokunmanız yeterli olacaktır.

Bir saat pili bilgisayar yapılandırmasını, tarih ve zaman bilgisini korumaktadır. Pil birkaç yılda bitebilir. Zaman ve tarih bilgisini bilgisayarı açtıktan sonra birçok defa sıfırlamanız gerekirse, pili tekrar yerine takın.

! **UYARI:** Yanlış takılması durumunda yeni pil patlayabilir. Pili yalnızca üretici tarafından önerilen tipte ya da dengi ile değiştirin. Kullanılmış piller konusunda üreticinin talimatları doğrultusunda davranın.

Pili yerleştirmek için:


- 1 'Sistem kurulumundaki (bkz. "Sistem Ayarı" sayfa 156) tüm ekran ayarlarını kaydederseniz Adım 9 sırasında doğru ayarları geri yükleyebilirsiniz.
- 2 "Başlamadan Önce" sayfa 81 konusundaki yordamları uygulayın.
- 3 Bilgisayarın kapağını açın (bkz. "Bilgisayar Kapağını Çıkarma" sayfa 83).
- 4 Pil yuvasını bulun (bkz. "Sistem Kartı Bileşenleri" sayfa 86).
- 5 Dikkatli bir şekilde pil serbest bırakma levyesini pilden uzağa doğru bastırın, pil dışarı doğru çıkar.
- 6 "+" etiketli tarafı yukarı gelecek şekilde yuvaya yeni pili takın, sonra pili yerine oturtun.



1 pil serbest bırakma levyesi 2 pil (artı tarafı)

- 7 Bilgisayar kapağını yerleştirin (bkz. "Bilgisayar Kapağını Yerleştirme" sayfa 148).
- ➡ **DİKKAT:** Ağ kablosunu bağlamak için öncelikle kabloyu ağ aygıtına takın ve sonra bilgisayara takın.
- 8 Bilgisayarınızı ve aygıtları elektrik prizine bağlayın ve sonra açın.
- 9 Sistem ayarına girin (bkz. "Sistem Ayarı" sayfa 156) ve Adım 1 sırasında kaydedilen ayarları geri yükleyin. Sonra **Bakım** bölümüne gidin ve **Olay Günlüğü**'ündeki pil değiştirme ile ilgili zayıf pil ve diğer hataları temizleyin.
- 10 Eski pilleri uygun şekilde atın.
Pil atma bilgisi için *Ürün Bilgileri Kılavuzu*'na bakın.

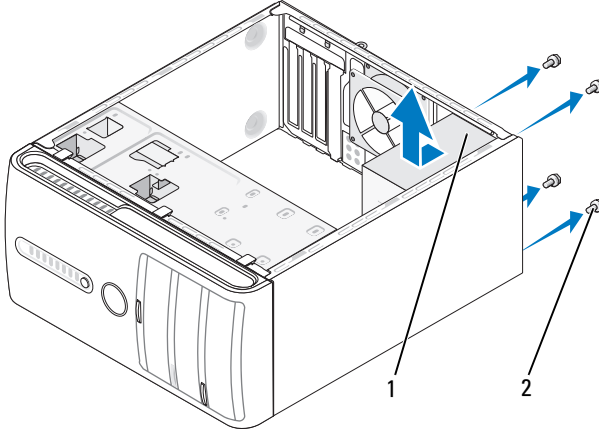
Güç Kaynağı

 **UYARI:** Bu bölümdeki yordamları uygulamaya başlamadan önce *Ürün Bilgileri Kılavuzu*'ndaki güvenlik talimatlarını uygulayın.

➡ **DİKKAT:** Bilgisayarınızın içindeki bileşenlerin statik zarar görmesini önlemek için, bilgisayarınızın elektronik bileşenlerine dokunmadan önce vücudunuzdaki statik elektriği boşaltın. Bunun için bilgisayarınızın kasasındaki boyasız bir metal yüzeye dokunmanız yeterli olacaktır.

Güç Kaynağını Yerleştirme

- 1 "Başlamadan Önce" sayfa 81 konusundaki yordamları uygulayın.
- 2 Bilgisayarın kapağını açın (bkz. "Bilgisayar Kapağını Çıkarma" sayfa 83).
- 3 Sistem kartı ve sürücülerden DC güç kablolarının bağlantısını kesin.
Sistem kartı ve sürücülerden onları çıkarabileceğiniz şekilde bilgisayar şasisindeki tırnakların altından DC güç kablolarının yönlendirmesine dikkat edin. Sıkışma veya kıvrılmalarını engellemek için yerleştirdiğinizde bu kabloları uygun şekilde yönlendirmeniz gerekir.
- 4 Güç kaynağının yan tarafındaki bağlama klipslerinden sabit sürücü kablosunu, CD/DVD sürücü veri kablosunu, ön panel şerit kabloyu ve herhangi bir diğer kabloyu çıkarın.
- 5 Bilgisayarın şasisinin arkasına güç kaynağını taktığımız dört vidayı çıkarın.



1 güç kaynağı

2 vidalar (4)

- 6 Güç kaynağını bilgisayarın önüne doğru kaydırın ve kaldırın.
- 7 Bilgisayarın arkasına doğru değişen güç kaynağını yerleştirin veya kaydırın.
- 8 Bilgisayar şasinin arkasına güç kaynağını bağladığınız tüm vidaları yerleştirin ve sıkıştırın.



UYARI: Bu vidalar sistem topraklamasının ana parçaları olduğundan tüm vidaların yerleştirilmesi ve sıkıştırılmasının hatalı yapılması elektrik çarpmasına neden olabilir.



DİKKAT: Şasi tırnaklarının altında DC güç kablolarını yönlendirin. Kablonun zarar görmesini engellemek için kabloların uygun şekilde yönlendirilmesi gerekir.

- 9 Sistem kartı ve sürücülere DC güç kablolarının bağlantısını yeniden yapın.
- 10 Güç kaynağının yan tarafındaki bağlama klipslerine sabit sürücü kablosunu, CD veya DVD sürücü veri kablosunu, ön panel şerit kabloyu ve herhangi bir diğer kabloyu bağlayın.



NOT: Sağlam olduklarından emin olmak için tüm kablo bağlantılarını iki kere kontrol edin.

- 11 Bilgisayar kapağını yerleştirin (bkz. "Bilgisayar Kapağını Yerleştirme" sayfa 148).
- 12 Bilgisayarınızı ve aygıtları elektrik prizine bağlayın ve açın.
- 13 Dell Diagnostics uygulamasını çalıştırarak bilgisayarın doğru şekilde çalıştığını doğrulayın (bkz. "Dell Diagnostics" sayfa 68).

İşlemci



UYARI: Bu bölümdeki yordamları uygulamaya başlamadan önce *Ürün Bilgileri Kılavuzu*'ndaki güvenlik talimatlarını uygulayın.



DİKKAT: Bilgisayarınızın içindeki bileşenlerin statik zarar görmesini önlemek için, bilgisayarınızın elektronik bileşenlerine dokunmadan önce vücudunuzdaki statik elektriği boşaltın. Bunun için bilgisayarınızın kasasındaki boyasız bir metal yüzeye dokunmanız yeterli olacaktır.

İşlemciyi Çıkarma

- 1 "Başlamadan Önce" sayfa 81 konusundaki yordamları uygulayın.
- 2 Bilgisayarın kapağını açın (bkz. "Bilgisayar Kapağını Çıkarma" sayfa 83).
- 3 Isı emicisi aksamından geçen kabloların bağlantısını dikkatlice keserek taşıyın.
- 4 Dirsek çıkıntısından kelepçe tutamağını çıkarmak için kelepçe kolunu 180 derece saatin dönme yönünün tersine çevirin.
- 5 Ters tarafta dirsek çıkıntısından kelepçe tutamağını çıkarın.

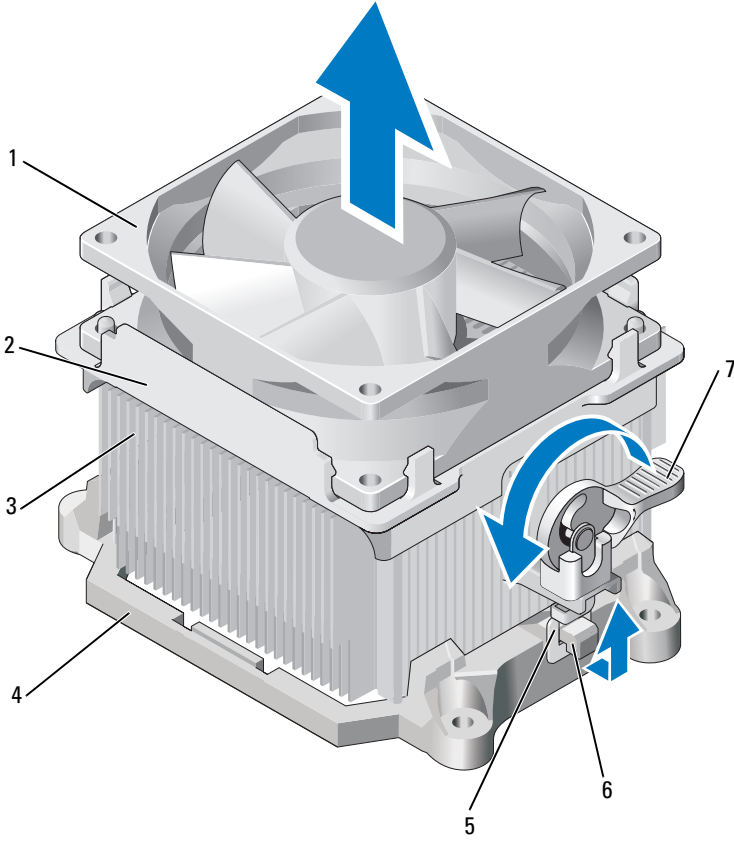


UYARI: Plastik koruyucusu olmasına rağmen ısı emicisi fan aksamı normal çalışma sırasında çok sıcak olabilir. Dokunmadan önce soğuması için yeterli süre bekleyin.



DİKKAT: İşlemci ile ısı emicisi arasında güçlü termal yağlı şerit bulunabilir. İşlemciye zarar vermemek için ısı emicisini işlemciden ayırmak için güç kullanmayın.

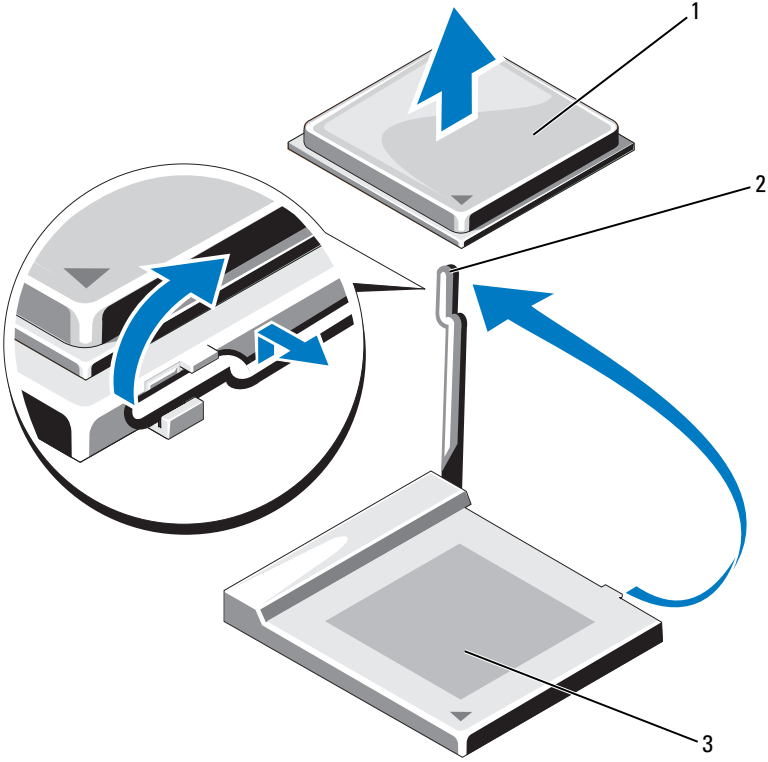
- 6 Isı emiciyi yavaşça yukarıya doğru döndürün ve bilgisayardan çıkarın. Termal yağ yukarı bakacak şekilde ısı emicisini üstünden yerleştirin.



- | | | |
|----------------|--------------------|--------------------|
| 1 fan | 2 fan kapađı | 3 ısı emicisi |
| 4 dirsek | 5 kelepçe tutamađı | 6 dirsek çıkıntısı |
| 7 kelepçe kolu | | |

➔ **DİKKAT:** Yeni işlemci için yeni bir ısı emicisi gerekli olmasının dışında işlemciyi yerleřtirdiđinizde orijinal ısı emicisi aksamını yeniden kullanın.

7 İşlemci serbest kalana kadar serbest bırakma kolunu yukarıya dođru çekin.



1 işlemci 2 serbest bırakma levyesi 3 yuva

➔ **DİKKAT:** İşlemciyi çıkardığınızda uçlardan herhangi birinin eğilmediğinden emin olun. Uçların eğilmesi kalıcı olarak işlemciye zarar verebilir.

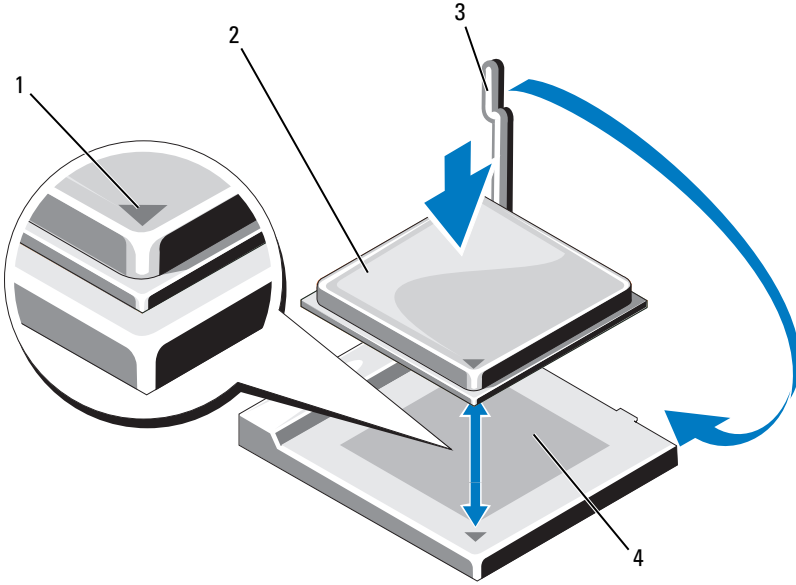
8 İşlemciyi soketten çıkarın.

Yuvanın yeni işlemci için hazır olacağı şekilde serbest bırakma konumunda serbest bırakma levyesini bırakın.

➔ **DİKKAT:** İşlemciyi çıkardıktan sonra işlemci uçlarında termal yağ bulunmadığından emin olun. Termal yağ kalıcı olarak işlemciye zarar verebilir.

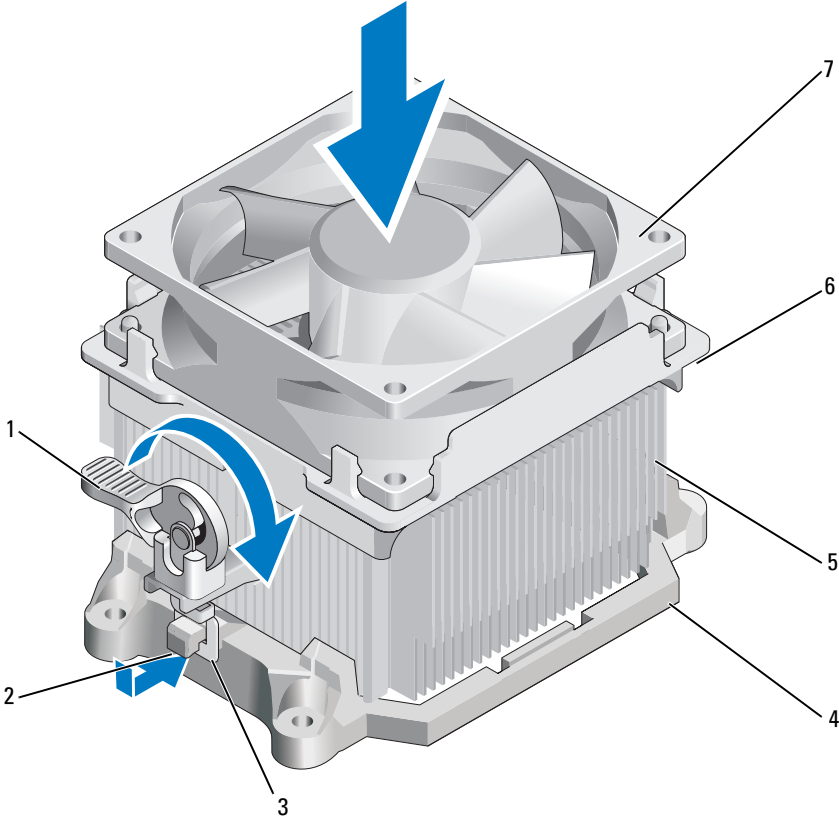
İşlemciyi Takma

- ➔ **DİKKAT:** Bilgisayarın arkasındaki boyalı olmayan metal bir yüzeye dokunarak kendinizi topraklayın.
- 1 "Başlamadan Önce" sayfa 81 konusundaki yordamları uygulayın.
- ➔ **DİKKAT:** İşlemciyi paketinden çıkardığınızda uçlardan herhangi birinin eğilmediğinden emin olun. Uçların eğilmesi kalıcı olarak işlemciye zarar verebilir.
- 2 Yeni işlemciyi paketinden çıkararak işlemci uçlarının eğilmemesine özen gösterin.
- 3 Soketteki açma kolunu tümüyle genişletin.
- ➔ **DİKKAT:** Bilgisayarı açtığınızda işlemci ve bilgisayara tamiri imkansız hasar vermemek için işlemciyi yuvasına doğru bir şekilde yerleştirmek zorundasınız.
- 4 İşlemcinin ve soketin pin 1 köşesini hizalayın.



- | | |
|----------------------------|-----------|
| 1 işlemci pin-1 göstergesi | 2 işlemci |
| 3 serbest bırakma levyesi | 4 yuva |

- ➡ **DİKKAT:** Zarar vermekten kaçınmak için işlemcinin yuvayla uygun şekilde hizalanmasını sağlayın ve işlemciyi takarken aşırı güç kullanmayın.
- 5 Yuvada işlemciyi hafifçe ayarlayın ve işlemcinin doğru şekilde konumlanmasını sağlayın.
- 6 İşlemciye yavaşça bastırırken açma kolunu sistem kartının arkasına doğru yerine oturup işlemciyi tutturana kadar döndürün.
- 7 Isı emicisinin altından termal yağı temizleyin.
- ➡ **DİKKAT:** Yeni termal yağ uyguladığınızdan emin olun. Yeni termal yağ, optimum işlemci çalışması için bir gereksinim olan yeterli termal bağı sağlamak için kritik öneme sahiptir.
- 8 İşlemcinin üzerine yeni termal yağı uygulayın.
- ➡ **DİKKAT:** Isı emicisi aksamı takıldığında floppy sürücüsü ve ses kablolarının sıkışması için yönlendirilmediğinden emin olun.
- 9 Isı emicisi aksamını takma:
- a Isı emicisi ve fan aksamını ısı emicisi dirseğinin arkasına yerleştirin.
- b Dirsek çıkıntılarıyla kelepçe tutamaklarının hizalandığından emin olun.
- c Isı emicisi fanını yerinde tutarak ısı emicisi ve fan aksamını tutturmak için kelepçe kolunu 180 derece saat yönünde döndürün.
- ➡ **DİKKAT:** Isı emicisi aksamının doğru şekilde yerleştirilmesini ve bağlanmasını sağlayın.



1 kelepçe kolu

2 dirsek çıkıntısı

3 kelepçe tutamağı

4 dirsek

5 ısı emicisi

6 fan kapağı

7 fan





10 Isı emicisi aksamını çıkarmadan önce bağlantısı kesilen kabloları bağlayın.

11 Bilgisayar kapağını yerleştirin (bkz. "Bilgisayar Kapağını Yerleştirme" sayfa 148).



12 Bilgisayarınızı ve aygıtları elektrik prizine bağlayın ve açın.

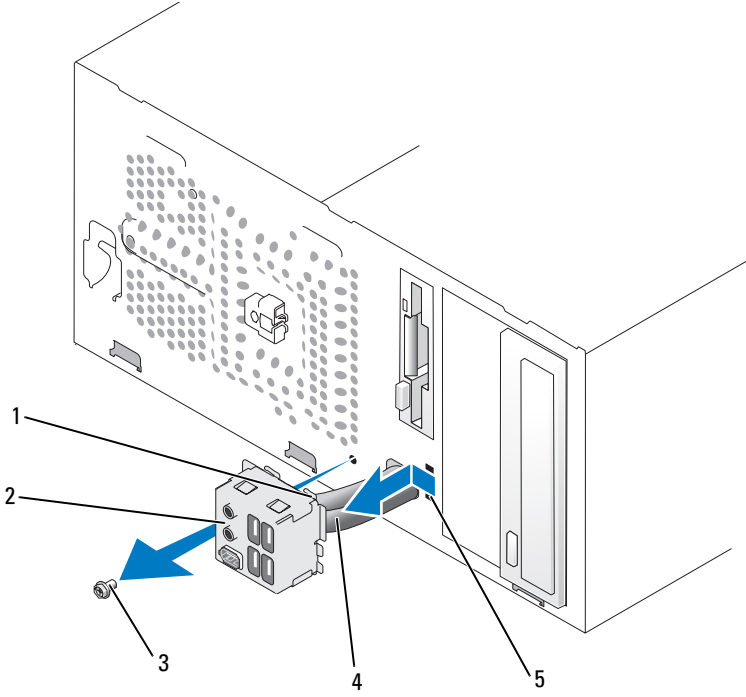
13 Dell Diagnostics uygulamasını çalıştırarak bilgisayarın doğru şekilde çalıştığını doğrulayın (bkz. "Dell Diagnostics" sayfa 68).

G/Ç Paneli

-  **UYARI:** Bu bölümdeki yordamlara başlamadan önce, *Ürün Bilgileri Kılavuzu*'ndaki güvenlik talimatlarını uygulayın.
-  **UYARI:** Elektrik çarpmalarına, hareket eden fan pervanelerinden yaralanmalara veya diğer beklenmeyen yaralanma tehlikelerine karşı kapağı açmadan önce her zaman bilgisayarınızın fişini elektrik prizinden çıkarın.
-  **UYARI:** Isı emicisi donanımı, güç kaynağı ve diğer bileşenler normal çalışma sırasında çok sıcak olabilir. Dokunmadan önce soğumaları için yeterli süre bekleyin.
-  **DİKKAT:** Bilgisayarınızın içindeki bileşenlerin statik zarar görmesini önlemek için, bilgisayarınızın elektronik bileşenlerine dokunmadan önce vücudunuzdaki statik elektriği boşaltın. Bunun için bilgisayarınızın kasaındaki boyasız bir metal yüzeye dokunmanız yeterli olacaktır.

G/Ç Panelini Çıkarma

-  **NOT:** Yeni G/Ç paneli kurulduğunda onları doğru şekilde yeniden yönlendirebilmeniz için onları çıkartabileceğiniz şekilde tüm kabloların yönlendirilmesine dikkat edin.
- 1 "Başlamadan Önce" sayfa 81 konusundaki yordamları uygulayın.
 - 2 Bilgisayarın kapağını açın (bkz. "Bilgisayar Kapağını Çıkarma" sayfa 83).
 - 3 Çerçeveyi çıkarın (bkz. "Çerçeveyi Çıkarma" sayfa 102).
-  **DİKKAT:** G/Ç panelini bilgisayarın dışına kaydırduğunuzda çok dikkatli olun. Dikkatsizlik kablo konektörleri ve kablo yönlendirme klipslerinde hasara neden olabilir.
- 4 Sistem kartından G/Ç paneline bağlı olan tüm kabloların bağlantısını kesin.
 - 5 G/Ç panelini bağlayan vidayı çıkarın.
 - 6 G/Ç paneli tırnağı yuvasından G/Ç paneli tırnağını çıkarmak için G/Ç panelini aşağıya doğru kaydırın.
 - 7 Bilgisayardan G/Ç panelini dikkatli bir şekilde çıkarın.

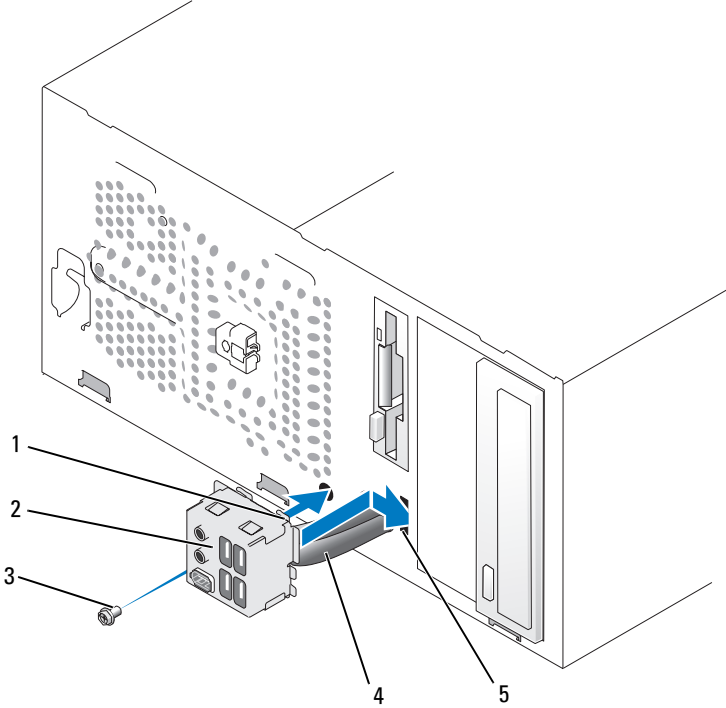


- | | | |
|----------------------|----------------------------|--------|
| 1 G/Ç paneli tırnağı | 2 G/Ç paneli | 3 vida |
| 4 kablolar | 5 G/Ç paneli tırnak yuvası | |

G/Ç Panelini Takma





- 1 G/Ç panelini yuvaya yerleştirin.
- ➔ **DİKKAT:** G/Ç paneli bilgisayara kaydırıldığında kablo konektörlerine ve kablo yönlendirme klipslerine zarar vermemek için dikkat edin.
- 2 G/Ç paneli tırnak yuvasıyla G/Ç paneli tırnağını hizalayın ve kaydırın.
- 3 G/Ç panelini bağlayan vidayı yerleştirin ve sıkıştırın.
- 4 Sistem kartına kabloları yeniden bağlayın.
- 5 Çerçeveyi yerleştirin (bkz. "Çerçeveyi Yerleştirme" sayfa 103).

- 6 Bilgisayar kapağını yerleştirin (bkz. "Bilgisayar Kapağını Yerleştirme" sayfa 148).
- 7 Bilgisayarınızı ve aygıtları elektrik prizine bağlayın ve açın.
- 8 Dell Diagnostics uygulamasını çalıştırarak bilgisayarın doğru şekilde çalıştığını doğrulayın (bkz. "Dell Diagnostics" sayfa 68).




- | | | |
|----------------------|----------------------------|--------|
| 1 G/Ç paneli tırnağı | 2 G/Ç paneli | 3 vida |
| 4 kablolar | 5 G/Ç paneli tırnak yuvası | |

İşlemci Fanı

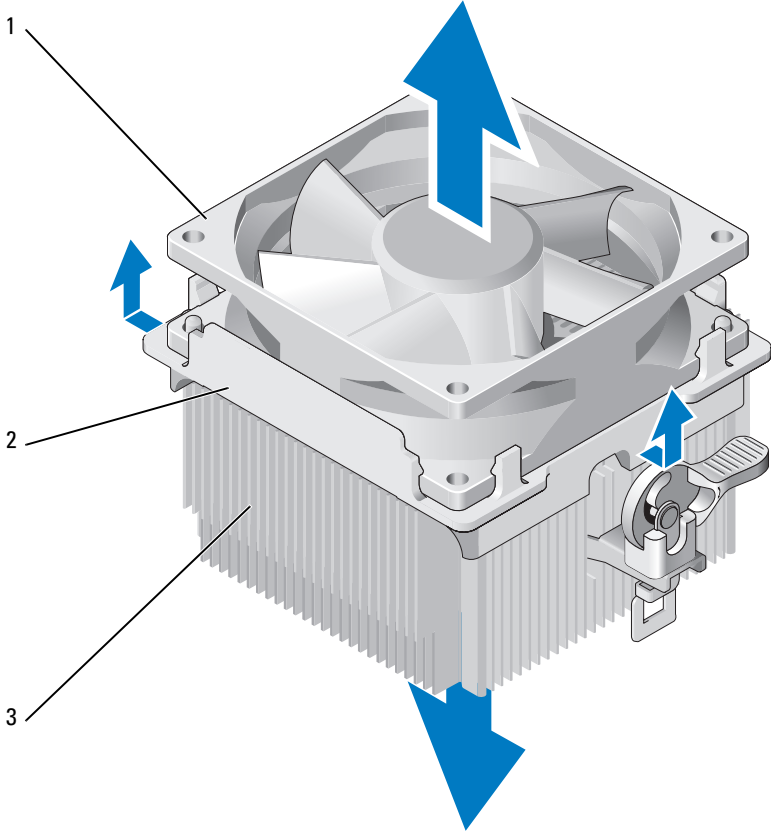
-  **UYARI:** Bu bölümdeki yordamlara başlamadan önce, *Ürün Bilgileri Kılavuzu*'ndaki güvenlik talimatlarını uygulayın.
-  **UYARI:** Elektrik çarpmalarına, hareket eden fan pervanelerinden yaralanmalara veya diğer beklenmeyen yaralanma tehlikelerine karşı kapağı açmadan önce her zaman bilgisayarınızın fişini elektrik prizinden çıkarın.
-  **UYARI:** Isı emicisi donanımı, güç kaynağı ve diğer bileşenler normal çalışma sırasında çok sıcak olabilir. Dokunmadan önce soğumaları için yeterli süre bekleyin.
-  **DİKKAT:** Bilgisayarınızın içindeki bileşenlerin statik zarar görmesini önlemek için, bilgisayarınızın elektronik bileşenlerine dokunmadan önce vücudunuzdaki statik elektriği boşaltın. Bunun için bilgisayarınızın kasasındaki boyasız bir metal yüzeye dokunmanız yeterli olacaktır.

İşlemci Fanını Çıkarma

- 1 "Başlamadan Önce" sayfa 81 konusundaki yordamları uygulayın.
- 2 Bilgisayarın kapağını açın (bkz. "Bilgisayar Kapağını Çıkarma" sayfa 83).
- 3 Isı emicisi aksamından geçen kabloların bağlantısını dikkatlice keserek taşıyın.

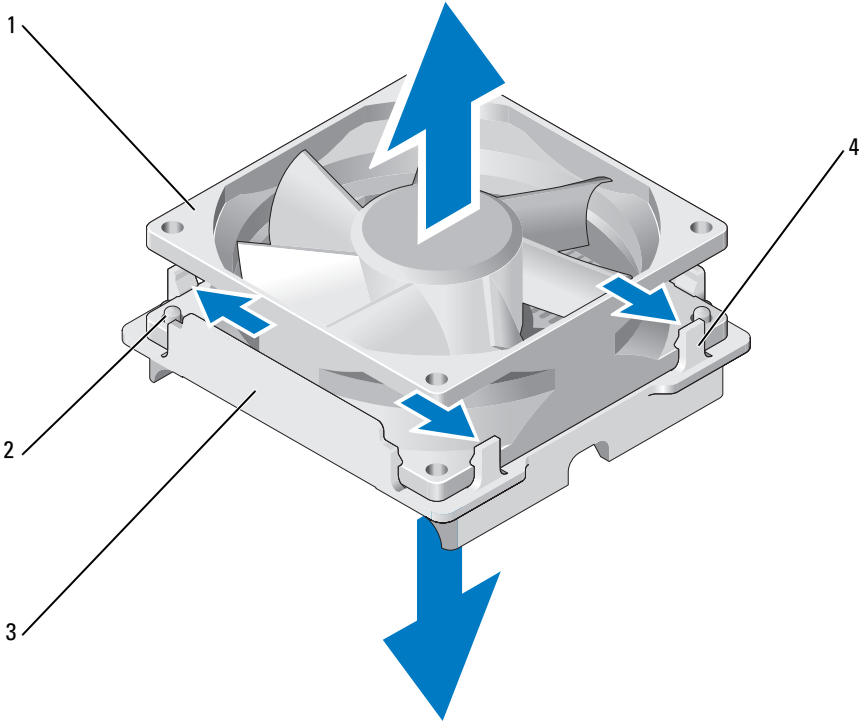
 **UYARI:** Plastik koruyucusu olmasına rağmen ısı emicisi fan aksamı normal çalışma sırasında çok sıcak olabilir. Dokunmadan önce soğuması için yeterli süre bekleyin.

- 4 Isı emicisi aksamını çıkarın (bkz. adım 6/"İşlemciyi Çıkarma" sayfa 129).
- 5 Sistem kartından işlemci fanı kablosunun bağlantısını kesin (bkz. "Sistem Kartı Bileşenleri" sayfa 86).
- 6 İşlemci aksamının üstünde yönlendirmek klipslerinden bütün kabloların çıkarıldığından emin olun.
- 7 İşlemciye daha önce temas eden ısı emicisi yüzeyindeki yağı temizleyin.



1 fan 2 fan kapađı 3 ısı emicisi

- 8** Bir elinizle ısı emicisini orta derece gle sıkıca tutun ve ısı emicisinden ayırmak iin fan kapađını yukarı dođru ekin.



- | | |
|--------------|------------------------------|
| 1 fan | 2 fan kapađı kılavuzu (2) |
| 3 fan kapađı | 4 fan kapađı tutamakları (4) |

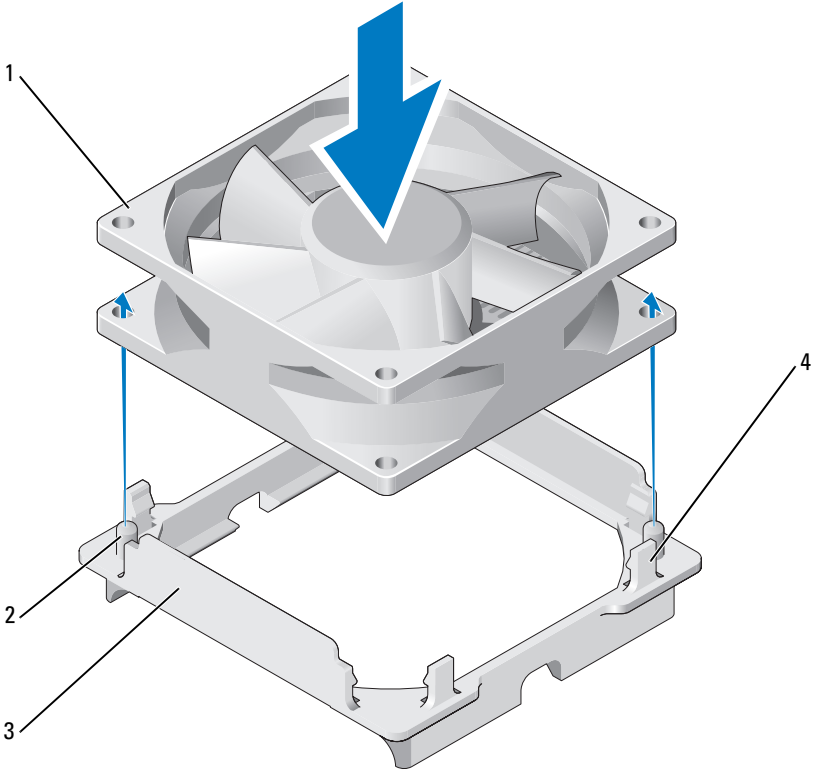
⚠ DİKKAT: Elinizin kesilmemesi için fan pervanelerine dokunmayın.

- 9 Bir taraftaki iki fan kapađı tutamađını dıřa dođru çekin ve fan kapađından fanı biraz çekin.
- 10 Diđer taraftaki iki fan kapađı tutamađını dıř dođru çekin ve fanın kapakta serbest kalması için fanı kaldırın.

İşlemci Fanını Takma

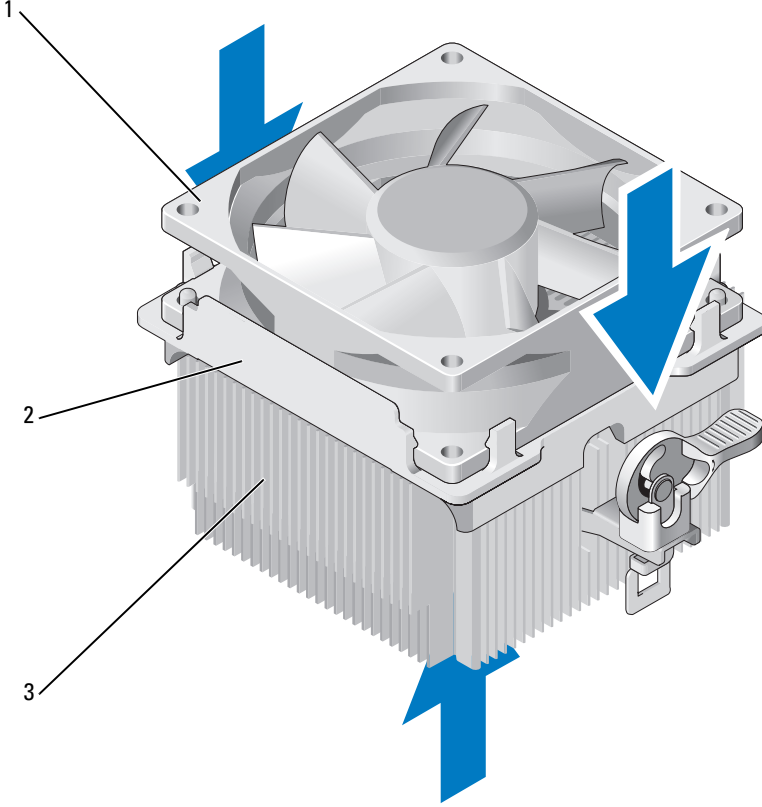
➡ **DİKKAT:** Fan yeniden takıldığında sistem kartı ve fan arasında çalışan kabloların sıkışmamasını sağlayın.

- 1 Fan kapağındaki kılavuzlarla fandaki delikleri hizalayın.
- 2 Fan kapağı tutamakları yerine oturana kadar fana ve fan kapağına birlikte basın.



- | | |
|--------------|------------------------------|
| 1 fan | 2 fan kapağı kılavuzu (2) |
| 3 fan kapağı | 4 fan kapağı tutamakları (4) |

3 Isı emicisi ve fan aksamı yerine oturana kadar hizalayarak basın.



1 fan 2 fan kapağı 3 ısı emicisi

- 4** Isı emicisi aksamını yerleştirin (bkz. adım 9/"İşlemciyi Takma" sayfa 132).
5 İşlemci aksamının üstünde yönlendirmek klipslerinden çıkarılan bütün kabloların yeniden yerleştirildiğinden emin olun.

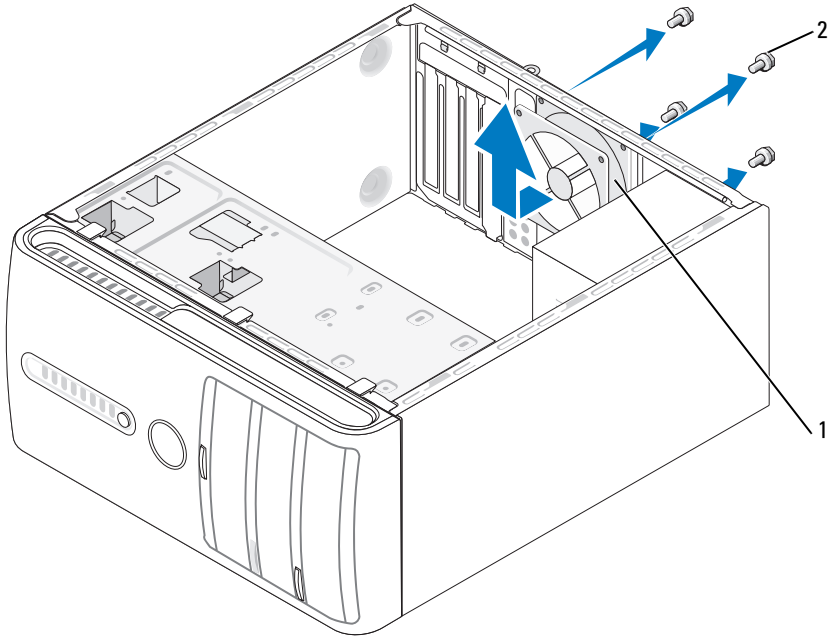
- 6 Sistem kartına işlemci fanı kablolarını bağlayın (bkz. "Sistem Kartı Bileşenleri" sayfa 86).
- ➡ **DİKKAT:** fanı doğru biçimde yerleştirerek sıkıştırın.
- 7 Kapağı yerleştirin (bkz. "Bilgisayar Kapağını Yerleştirme" sayfa 148).
- 8 Bilgisayarınızı ve aygıtları elektrik prizine bağlayın ve açın.

Şasi Fanı

- ⚠ **UYARI:** Bu bölümdeki yordamlara başlamadan önce, *Ürün Bilgileri Kılavuzu*'ndaki güvenlik talimatlarını uygulayın.
- ⚠ **UYARI:** Elektrik çarpmalarına, hareket eden fan pervanelerinden yaralanmalara veya diğer beklenmeyen yaralanma tehlikelerine karşı kapağı açmadan önce her zaman bilgisayarınızın fişini elektrik prizinden çıkarın.
- ⚠ **UYARI:** Isı emicisi donanımı, güç kaynağı ve diğer bileşenler normal çalışma sırasında çok sıcak olabilir. Dokunmadan önce soğumaları için yeterli süre bekleyin.
- ➡ **DİKKAT:** Bilgisayarınızın içindeki bileşenlerin statik zarar görmesini önlemek için, bilgisayarınızın elektronik bileşenlerine dokunmadan önce vücudunuzdaki statik elektriği boşaltın. Bunun için bilgisayarınızın kasasındaki boyasız bir metal yüzeye dokunmanız yeterli olacaktır.

Şasi Fanını Çıkarma

- 1 "Başlamadan Önce" sayfa 81 konusundaki yordamları uygulayın.

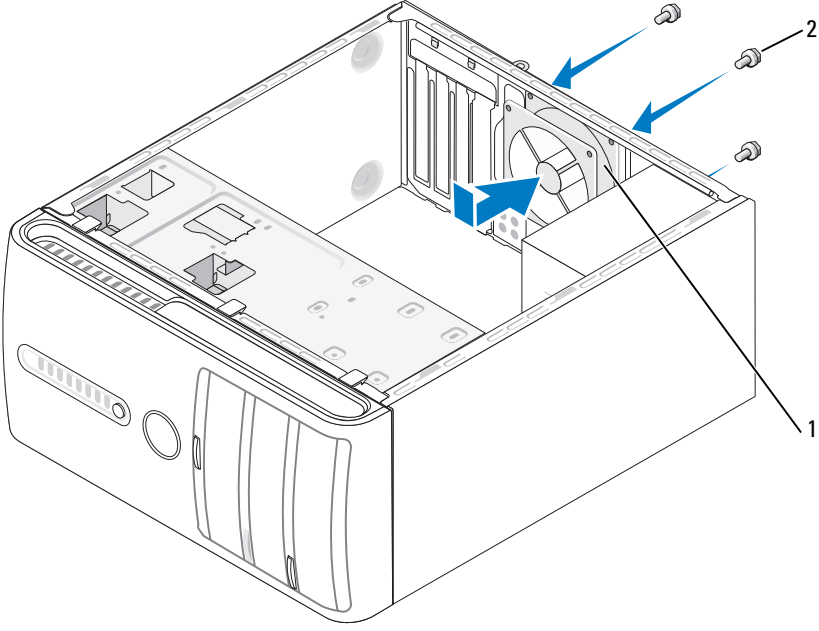


1 şasi fanı 2 vidalar (4)

- 2 Bilgisayarın kapağını çıkarın (bkz. "Bilgisayar Kapağını Çıkarma" sayfa 83).
- 3 Sistem kartından şasi fanı kablosunun bağlantısını kesin (bkz. "Sistem Kartı Bileşenleri" sayfa 86).
- 4 Şasi fanını bağlayan dört vidayı çıkarın.
- 5 Şasi fanını bilgisayarın önüne doğru kaydırın ve kaldırın.

Şasi Fanını Yerleştirme

- 1 "Başlamadan Önce" sayfa 81 konusundaki yordamları uygulayın.






1 şasi fanı

2 vidalar (4)

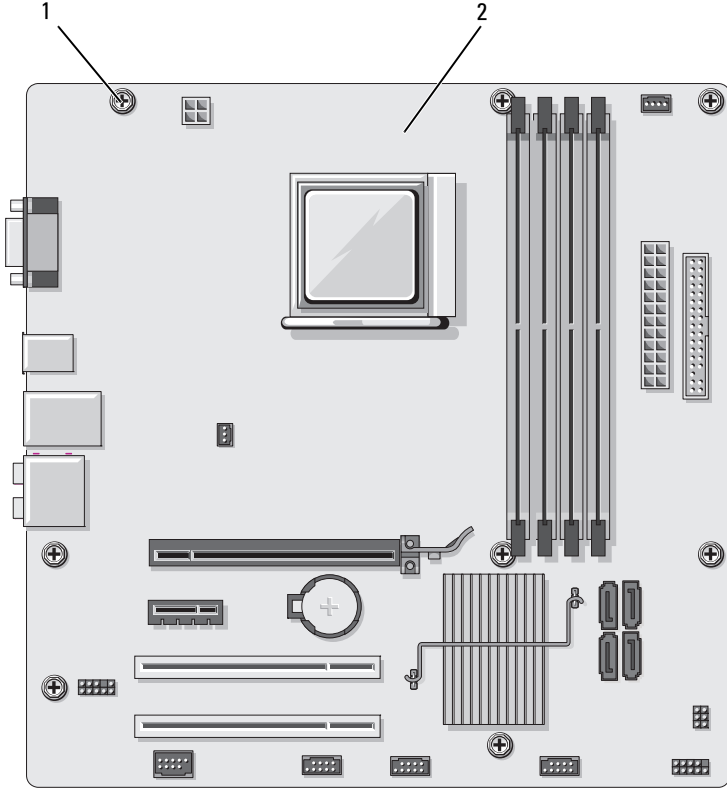
- 2 Bilgisayarın kapağını açın (bkz. "Bilgisayar Kapağını Çıkarma" sayfa 83).
- 3 Şasi fanını bilgisayarın arkasına doğru yerine kaydırın.
- 4 Sistem kartına işlemci fanı kablolarını bağlayın (bkz. "Sistem Kartı Bileşenleri" sayfa 86).
- 5 Şasi fanını bağlamak için dört vidayı sıkıştırın.
- 6 Bilgisayar kapağını yerleştirin (bkz. "Bilgisayar Kapağını Yerleştirme" sayfa 148).

Sistem Kartı

Sistem Kartını Çıkarma

-  **UYARI:** Elektrik çarpmalarına, hareket eden fan pervanelerinden yaralanmalara veya diğer beklenmeyen yaralanma tehlikelerine karşı kapağı açmadan önce her zaman bilgisayarınızın fişini elektrik prizinden çıkarın.
-  **UYARI:** Isı emicisi donanımı, güç kaynağı ve diğer bileşenler normal çalışma sırasında çok sıcak olabilir. Dokunmadan önce soğumaları için yeterli süre bekleyin.
-  **DİKKAT:** Bilgisayarınızın içindeki herhangi bir şeye dokunmadan önce, bilgisayarınızın arkasındaki metal kısım gibi boyanmamış bir metal yüzeye dokunarak kendinizi topraklayın. Çalışırken, iç bileşenlere zarar verebilecek statik elektriği boşaltmak için, boyanmamış metal yüzeye belirli aralıklarla dokununuz.
- 1 "Başlamadan Önce" sayfa 81 konusundaki yordamları uygulayın.
 - 2 Bilgisayarın kapağını açın (bkz. "Bilgisayar Kapağını Çıkarma" sayfa 83).
 - 3 Sistem kartı üzerindeki herhangi bir eklenti kartını çıkarın (bkz. "Kartlar" sayfa 95).
 - 4 İşlemci ve ısı emicisi aksamını çıkarın (bkz. "İşlemci" sayfa 129).
 - 5 Bellek modüllerini çıkarın (bkz. "Belleği Çıkartma" sayfa 95) ve her bellek yuvasından hangi bellek modülünün çıkarıldığını not ederek devre kartı değiştirildikten sonra bellek modüllerinin aynı konuma takılabileceğini sağlayın.
 - 6 Sistem kartından tüm kabloların bağlantısını kesin. Yeni sistem kartını taktıktan sonra doğru olarak yeniden yönlendirebileceğiniz biçimde onları çıkardığınızdan tüm kabloların yönlendirmesine dikkat edin.
 - 7 Sistem kartından sekiz vidayı çıkarın.
 - 8 Sistem kartını yukarı ve dışa doğru kaldırın.


Sistem Kartı Vidaları




1 vidalar (8) 2 sistem kartı

- 9 Karşılaştırma yapmak için yerleştirilecek sistem kartının yanına yeni çıkardığımız sistem kartı aksamını yerleştirin ve aynı olduklarından emin olun.

Sistem Kartını Takma

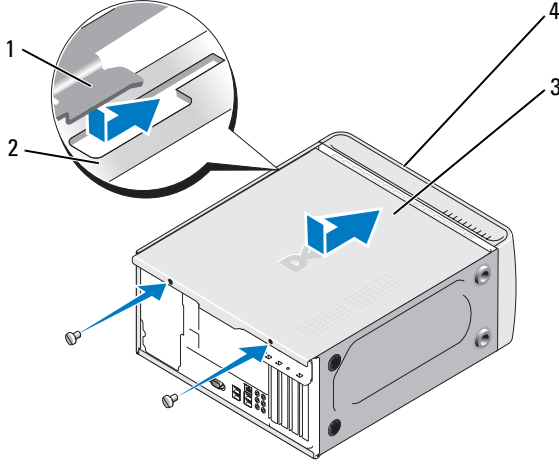
- 1 Devre kartını şasiye yavaşça hizalayın ve bilgisayarın arkasına doğru kaydırın.
 - 2 Sekiz vidayı kullanarak sistem kartını şasiye bağlayın.
 - 3 Sistem kartından çıkardığımız kabloları yeniden yerleştirin.
 - 4 İşlemci ve ısı emicisi aksamını yeniden yerleştirin (bkz. "İşlemciyi Takma" sayfa 132).
-  **DİKKAT:** Isı emicisi aksamının doğru şekilde yerleştirilmesini ve bağlanmasını sağlayın.
- 5 Onları çıkardığımız aynı konumlarda olmak üzere bellek yuvalarına bellek modüllerini yeniden yerleştirin (bkz. "Belleği Takma" sayfa 93).
 - 6 Sistem kartındaki herhangi bir kartını yeniden yerleştirin.
 - 7 Bilgisayar kapağını yerleştirin (bkz. "Bilgisayar Kapağını Yerleştirme" sayfa 148).
 - 8 Bilgisayarınızı ve aygıtları elektrik prizine bağlayın ve açın.
 - 9 Dell Diagnostics uygulamasını çalıştırarak bilgisayarın doğru şekilde çalıştığını doğrulayın (bkz. "Dell Diagnostics" sayfa 68).

Bilgisayar Kapağını Yerleştirme

 **UYARI:** Bu bölümdeki yordamları uygulamaya başlamadan önce *Ürün Bilgileri Kılavuzu*'ndaki güvenlik talimatlarını uygulayın.

- 1 Tüm kabloların bağlandığından ve kıvrılmış kablo olmadığından emin olun.
- 2 Araçlar veya fazla parçaların bilgisayarın içinde kalmadığından emin olun.
- 3 Bilgisayarın kenarı boyunca olan yuvalarla bilgisayar kapağının altındaki tırnakları hizalayın.
- 4 Bir klik sesi işitene veya bilgisayar kapağının güvenli şekilde takıldığından emin olana kadar bilgisayar kapağını aşağıya bastırın ve bilgisayarın önüne doğru kaydırın.
- 5 Kapağın doğru şekilde yerleştirildiğinden emin olun.

- 6 Boy düz tornavida kullanarak bilgisayar kapağını tutan iki vidayı yerleştirin ve sıkın.



- 1 bilgisayar kapağı tırnağı 2 yuva
3 bilgisayar kapağı 4 bilgisayarın önü

- 7 Bilgisayarı dik konuma getirin.

- ➡ **DİKKAT:** Ağ kablosunu bağlamak için öncelikle kabloyu ağ aygıtına takın ve sonra bilgisayara takın.
- ➡ **DİKKAT:** Sistem hava vantilatörlerinin hiçbirinin bloke olmamasını sağlayın.

Ek

Özellikler

İşlemci

İşlemci tipi	AMD™ Athlon™ 64 X2 çift çekirdek işlemci AMD Athlon 64 işlemci AMD Sempron™ işlemci
Düzey (Level) 2 (L2) önbellek	Athlon 64 X2 çift çekirdek işlemci için en fazla 2 MB Athlon 64 işlemci için en fazla 512 KB Sempron işlemciler için en fazla 256 KB

Bellek

Tip	667-MHz, 800-MHz DDR2 SDRAM
Bellek konektörleri	dört
Bellek kapasitesi	512 MB veya 1 GB
Minimum bellek	512 MB
Maksimum bellek	4 GB

Sistem Bilgileri

Yonga seti	Nvidia® MCP 61
RAID Desteği	RAID 1 (Yansılama)
DMA kanalları	yedi
Kesme düzeyleri	24
BIOS yongası (NVRAM)	4 Mb
NIC	10/100 iletişim entegre ağ arabirim kapasitesi

Video

Tip	Nvidia entegre video (DirectX 9.0 Shader Model 3.0 Graphics İşleme Birimi) veya isteğe bağlı PCI Express x16 grafik kartı
-----	---

Ses

Tip Realtec ALC888 (7.1 Kanal ses)

Geniřleme Veri Yolu

Veri yolu tipi PCI 2.3
PCI Express 1.0A
SATA 1.0 ve 2.0
USB 2.0

Veri yolu hızı PCI: 133 MB/s
PCI Express:
x1 yuva çift yönlü hızı - 500 MB/sn
x16 yuva çift yönlü hızı - 8GB/sn
SATA: 1.5 Gbps ve 3.0 Gbps
USB: 480 Mbps yüksek hız, 12 Mbps tam hız,
1.2 Mbps düşük hız

PCI

konektörler iki
konektör boyutu 124 pin
konektör veri genişliđi
(maksimum) 32 bit

PCI Express

konektör bir x1
konektör boyutu 36 pin
konektör veri genişliđi
(maksimum) 1 PCI Express yolu

PCI Express

konektör bir x16
konektör boyutu 164 pin
konektör veri genişliđi
(maksimum) 16 PCI Express yolları

Sürücüler

Harici erişilebilir:

Yuvalar	bir 3.5-inç sürücü bölmesi (FlexBay) iki 5.25-inç sürücü bölmeleri
Mevcut aygıtlar	Serial ATA sürücüler (4), floppy sürücüsü, USB bellek cihazları, CD veya DVD sürücü ve Ortam Kart Okuyucu
Dahili erişilebilir	1 inç yüksek seri ATA sabit sürücü için iki yuva

Konektörler

Harici konektörler:

Video (görüntü)	15-delikli konektör
Ağ adaptörü	RJ-45 konektör
USB	dört ön panel ve dört arka panel USB 2.0-uyumlu konektörler
Ses	7.1 desteği için altı konektör

Sistem kartı konektörleri:

Seri ATA	dört 7-pinli konektör
Dahili USB aygıtı	bir 10 pin konektör (dört USB bağlantı noktasını destekler)
Disket sürücü	bir 34-pinli konektör
İşlemci fanı	bir 4 pinli konektör
Şasi fanı	bir 3 pinli konektör
PCI 2.3	iki 124 pinli konektör
PCI Express x1	bir 36 pinli konektör
PCI Express x16	bir 164-pinli konektör
Ön panel kontrolü	bir 10 pinli konektör
Ön panel USB'si	iki 10 pinli konektör
Ön panel ses HDA başlığı	bir 10 pinli konektör
İşlemci	bir 940 pinli konektör

Konektörler (Devamı)

Bellek	dört 240-pinli konektör
Güç 12V	bir 4 pinli konektör
Güç	bir 24 pinli konektör

Kontroller ve Işıklar

Bilgisayarın önü:

Güç düğmesi	düğmeye basın
Güç ışığı	mavi ışık — Uyku modunda mavi ışık yanıp söner; güç açıkken sabit kalır koyu sarı ışık — Yanıp sönen koyu sarı ışık sistem kartında olan bir problemi belirtir. Kesintisiz koyu sarı ışık - sistem önyükleme yapmadığı zaman sistem kartının başlatma durumuna geçemediğini belirtir. Bu sistem kartı veya bir güç kaynağı problemi olabilir (bkz. "Güç Problemleri" sayfa 56).
Sürücü etkinlik ışığı	mavi ışık — Yanıp sönen mavi ışık, bilgisayarın verileri okuduğunu veya SATA sabit diskine veya CD/DVD'ye yazdığını gösterir.

Bilgisayarın arkası:

Bağlantı doğruluğu ışığı (entegre ağ adaptöründe)	yeşil ışık — Ağ ve bilgisayar arasında iyi bir bağlantı mevcuttur. kapalı (ışık yok) — Bilgisayar ağa fiziksel bir bağlantı saptamıyor.
Ağ faaliyeti ışığı (entegre ağ adaptörü)	sarı yanıp sönen ışık

Güç

DC güç kaynağı:

Güç tüketimi	300 W
Maksimum ısı yayılımı	162 W

NOT: Isı yayılımı, güç kaynağı güç tüketimi oranı kullanılarak hesaplanır.

Güç (Devamı)

Voltaj (önemli voltaj ayarı bilgisi için bkz. *Ürün Bilgileri Kılavuzu*'nda bulunan güvenlik talimatları) 115/230 Vac, 50/60 Hz, 7 A/4 A

Yassı pil 3-V CR2032 lityum saat pili

Fiziksel

Yükseklik 36.2 cm (14,2 inç)

Genişlik 17,0 cm (6,7 inç)

Derinlik 43,5 cm (17,1 inç)

Ağırlık 12,7 kg (28.0 lb)

Çevresel

Sıcaklık:

Çalıştırma 10° - 35°C (50° - 95°F)

Depolama -40° - 65°C (-40° - 149°F)

Bağıl Nem %20 - %80 arası (yoğunlaşmayan)

Maksimum titreşim:

Çalıştırma 0,0002 G²/Hz'de 5 - 350 Hz

Depolama 0,001 - 0,01 G²/Hz'de 5 - 500 Hz

Maksimum şok sarsma:

Çalıştırma 2 msn +/- %10 darbe süreli 40 G +/- %5 (20 inç/sn [51 cm/sn]'ye eşit)

Depolama 2 msn +/- %10 darbe süreli 105 G +/- %5 (50 inç/sn [127 cm/sn]'ye eşit)

Yükseklik:

Çalıştırma -15.2 - 3048 m (-50 - 10,000 ft)

Depolama -15.2 - 10,668 m (-50 - 35,000 ft)

Sistem Ayarı

Genel

Sistem ayarını aşağıdaki şekilde kullanın:

- Bilgisayarınızda herhangi bir donanımı ekledikten, değiştirdikten veya kaldırdıktan sonra sistem yapılandırma bilgisini değiştirmek için
- Kullanıcı şifresi gibi kullanıcının seçebileceği seçeneği ayarlamak veya değiştirmek için
- Geçerli bellek miktarını okumak veya kurulu sabit disk tipini ayarlamak için

Sistem ayarını kullanmadan önce, sistem ayarını yazmanız önerilmektedir gelecekte kullanmak için ekran bilgisi.



DİKKAT: Uzman bir bilgisayar kullanıcısı olmanızın dışında bu program için ayarları değiştirmeyin. Belirli değişiklikler bilgisayarınızın yanlış çalışmasına neden olabilir.

Sistem Ayarını Girme

- 1 Bilgisayarınızı açın (veya yeniden başlatın).
- 2 Mavi DELL™ logosu görüntülenir, F2 isteminin görünmesini beklemeniz gerekir.
- 3 Bu F2 istemi görüldüğünde, hemen <F2>'ye basın.



NOT: F2 istemi, klavyenin başlatıldığını belirtir. Bu istem görünmesini bekleyebileceğiniz şekilde çok hızlı görünebilir ve sonra <F2>'ye basın. İstemde bulunulmadan önce <F2>'ye basarsanız bu tuş vuruşu kaybolur.

- 4 Uzunca bir süre beklediyseniz ve işletim sistemi logosu görünürse, Microsoft® Windows® masaüstünü görene kadar bekleyin. Sonra, bilgisayarınızı kapatın (bkz. "Bilgisayarınızı Kapatma" sayfa 82) ve tekrar deneyin.

Sistem Kurulumu Ekranları

Sistem kurulumu ekranı bilgisayarınız için geçerli veya değiştirilebilir yapılandırma bilgisini görüntüler. Ekrandaki bilgiler üç alana bölünmüştür: Üstte menü, sağda Öğe Yardımı ve altta listelenmiş tuş işlevleri bulunmaktadır.

Seçenekler Listesi — Bu alan sistem kurulumu penceresinin sol tarafında görünür. Bu alan kurulu donanım, güç koruması ve güvenlik özellikleri dahil olmak üzere bilgisayarınızın yapılandırmasını tanımlayan özellikleri içeren kaydırılabilir bir listedir.

Seçenek Alanı — Bu alan her bir seçenek hakkında bilgi içerir. Bu alanda geçerli ayarlarınızı görüntüleyebilir ve ayarlarınızda değişiklikler yapabilirsiniz. Bir seçeneği vurgulamak için sağ ve sol- ok tuşlarını kullanın. Bu seçeneği etkin hale getirmek için <Enter> tuşuna basın.

Yardım Alanı — Bu alanda belirlenen seçeneklere bağlı olarak konuya hassas yardım bulunur.

Ana İşlevler — Bu alan Seçenek Alanı ve liste tuşları ve etkin sisten kurulumu alanı içerisindeki işlevlerinin altında görünür.

Sistem Kurulumu Seçenekleri



NOT: Bilgisayarınıza ve kurulu aygıtlara bağlı olarak bu bölümde listelenen öğeler görünmeyebilir veya listelendiği şekliyle tam olarak görünmeyebilir.

Main (Ana)	
System Date (Sistem Tarihi)	Sistem tarihini görüntüler.
System Time (Sistem Saati)	Sistem saatini görüntüler.
Floppy A	Kurulu sürücüyü görüntüler.
HDD SMART capability (HDD SMART yeteneği) (Varsayılan olarak devre dışı bırakılmıştır)	Bu ayar entegre sürücü hatalarının sistem açılırken bildirilip bildirilmeyeceğini belirler.
System Info (Sistem Bilgileri)	BIOS Info (BIOS) bilgileri ve Service Tag 'i (Servis Etiketini) görüntüler.
Memory Info (Bellek Bilgisi)	Bellek noyutunu, hızını, kanalını, kanal modunu ve tipini görüntüler.

Advanced (Gelişmiş)

CPU Type (CPU Tipi)	Sistemde kurulu olan İşlemci Tipi 'ni görüntüler.
CPU Speed (CPU Hızı)	CPU Hızı'nı görüntüler.
Cache RAM (Önbellek RAM'i)	Kullanılabilir Önbellek RAM'ini görüntüler.
Frame Buffer (Çerçeve Önbelleği)	Kullanılabilir Çerçeve Önbelleğini görüntüler.
Advanced Chipset Features (Gelişmiş Mikrodevre Seti Özellikleri)	Video Belleği boyutunu görüntüler.
Integrated peripherals (Entegre Çevre Birimleri)	Seri ATA, HD Ses, Yerleşik nVidia LAN ve Yerleşik LAN Başlatma ROM gibi çevre birimlerinin yapılandırması hakkında bilgileri görüntüler.
PnP/PCI Configurations (PnP/PCI Yapılandırmaları)	Ekranı Önce Başlat gibi PnP/PCI Yapılandırmaları hakkında bilgileri görüntüler.
CPU Configurations (CPU Yapılandırmaları)	AMD Live, AMD Cool n Quiet Function ve AMD Virtualization gibi CPU özellikleri hakkındaki bilgileri görüntüler.
USB Configurations (USB Yapılandırmaları)	USB denetleyicinin etkin mi yoksa devre dışı mı olduğunu görüntüler.

Power (Güç)

Power Management Setup (Güç Yönetimi Ayarı)	Güç Yönetimi Ayarı seçeneklerini görüntüler. Bu seçeneklere ACPI Suspend Type (ACPI Askıya Alma Tipi), Remote Wake Up (Uzaktan Uyandırma), Wake Up by Ring (Zil Sesi İle Uyandırma), Auto Power On (Otomatik Açma), Auto Power On (Otomatik Açma) Date (Tarihi), Auto Power On Time (Otomatik Açma Saati) ve AC Recovery (AC Kurtarma) gibi özellikler örnek verilebilir.
---	---

BOOT (ÖNYÜKLEME)

Boot Device Property (Önyükleme Cihaz Özellikleri)	Sistemde bütün önyüklenabilir cihazlar için önyükleme cihazı özellikleri bulunur. Hard Disk Boot Priority (Sabit Disk Önyükleme Önceliği), CD ROM Boot Priority (CD ROM Önyükleme Önceliği), Boot Setting Configurations (Önyükleme Ayar Yapılandırması) ve Güvenlik özelliklerini ayarlamak için seçenekler sunar.
--	---

Exit (Çık)

Exit options (Çıkış seçenekleri)	Save & Exit Setup (Ayardan Kaydet ve Çık), Exit Without Saving (Kaydetmeden Çık), Load Defaults (Varsayılanları Yükle) veya Discard Changes (Değişiklikleri Kaydetme) gibi seçenekler sunar.
----------------------------------	--

Önyükleme Sırası

Bu özellik aygıtlar için Cihaz Önyükleme Özelliği'ni değiştirmenizi sağlar.

Seçenek Ayarları

- **Önyüklenabilir Sabit Disk** — Bilgisayar birincil olarak sabit diskten önyükleme yapmaya çalışır.
- **Yerleşik Floppy Sürücüsü** — Bilgisayar disket sürücüsünden önyükleme yapmaya çalışır.
- **Yerleşik CD-ROM Sürücüsü** — Bilgisayar CD sürücüsünden önyükleme yapmaya çalışır.
- **Entegre NIC** — Bu bilgisayar entegre NIC kullanarak önyükleme yapmaya çalışır.

Geçerli Önyükleme için Önyükleme Sırasını Değiştirme

Bu özelliği, örneğin, disket sürücüsü, bellek anahtarı veya CD-RW sürücüsü gibi bir USB aygıtı ile bilgisayarınızı yeniden başlatmak için kullanabilirsiniz.

- 1 Bir USB aygıtıyla önyükleme yapıyorsanız, USB aygıtını USB bağlayıcısına bağlayın.
- 2 Bilgisayarınızı açın (veya yeniden başlatın).
- 3 Ekranın sağ üst köşesinde F2 = Setup, F12 = Boot Menu (F2 = Ayar, F12 = Önyükleme Menüsü) görüldüğünde <F12>'ye basın.

Çok uzun süre beklerseniz ve işletim sistemi logosu görünürse, Microsoft Windows masaüstünü görünceye kadar beklemeye devam edin; sonra bilgisayarınızı kapatın (bkz. "Bilgisayarınızı Kapatma" sayfa 82) ve tekrar deneyin.

- 4 Tüm mevcut önyükleme aygıtlarını listeleyerek **Boot Menu** (Önyükleme Menüsü) görünür.
- 5 Uygun cihazı seçmek için ok tuşlarını kullanın (yalnızca geçerli önyükleme için).



NOT: Bir USB aygıtı ile önyükleme yapma için, aygıtın önyükleme yapılabilir olması gerekir. Aygıtın önyükleme yapılabilir olmasını sağlamak için aygıt dokümanlarını kontrol edin.

Gelecekteki önyüklemeler için Önyükleme Sırasını değiştirme

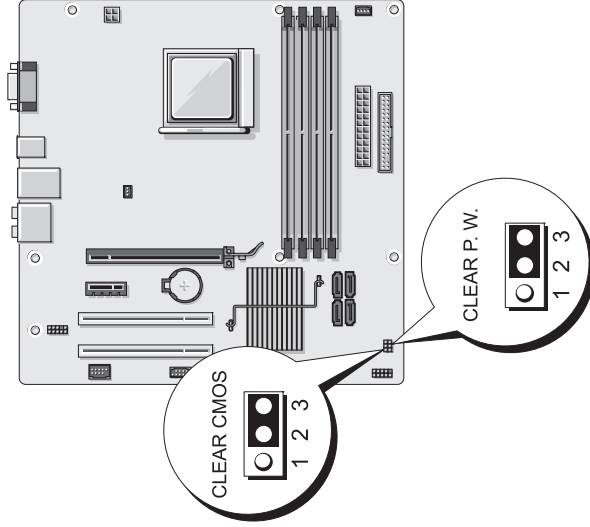
- 1 Sistem ayarını girin (bkz. "Sistem Ayarını Girme" sayfa 156).
- 2 Boot (Önyükleme) sekmesini vurgulamak için sol ve sağ ok tuşlarına basın.
- 3 Boot Device Property (Cihaz Önyükleme Özellikleri) seçeneğini vurgulamak için aşağı ve yukarı ok tuşlarını kullanarak <Enter> tuşuna basın.
- 4 Değiştirmek istediğiniz öğeyi vurgulamak için aşağı ve yukarı ok tuşlarına basarak <Enter> tuşuna basın.
- 5 Değiştirmek istediğiniz önyükleme cihazını seçmek için aşağı ve yukarı ok tuşlarına basarak <Enter> tuşuna basın.
- 6 Sistem ayarından çıkmak ve önyükleme işlemine dönmek için <F10> tuşuna basarak ardından <Enter> tuşuna basın.

Unutulan Şifreleri Temizleme



UYARI: Bu bölümdeki yordamları uygulamaya başlamadan önce *Ürün Bilgileri Kılavuzu*'ndaki güvenlik talimatlarına bakın.

- 1 "Başlamadan Önce" sayfa 81 bölümündeki yordamları uygulayın.



- 2 Bilgisayarın kapağını açın (bkz. "Bilgisayar Kapağını Çıkarma" sayfa 83).
 - 3 Sistem kartında 3 pinli şifre konektörünü bulun ve 2 pinli atlama prizini pin 2 ve 3'ten çıkararak pin 1 ve 2'ye takın ve şifrelerin silinmesi için beş saniye bekleyin.
 - 4 1 ve 2 pinlerinden 2 pinli atlama teli prizini çıkarın ve şifre özelliğini etkinleştirmek için 2 ve 3 pinleri üzerine yerleştirin.
 - 5 Bilgisayar kapağını yerleştirin (bkz. "Bilgisayar Kapağını Yerleştirme" sayfa 148).
- ➔ **DİKKAT:** Ağ kablosunu bağlamak için öncelikle kabloyu ağ aygıtına takın ve sonra bilgisayara takın.
- 6 Bilgisayarınızı ve aygıtlarınızı elektrik prizine bağlayın ve açın.


CMOS Ayarlarını Temizleme

⚠ UYARI: Bu bölümdeki yordamları uygulamaya başlamadan önce *Ürün Bilgileri Kılavuzu*'ndaki güvenlik talimatlarına bakın.

- 1 "Başlamadan Önce" sayfa 81 konusundaki yordamları uygulayın.

✍ NOT: CMOS ayarını temizlemek için bilgisayarın elektrik prizinden bağlantısının kesilmesi gerekir.

- 2 Bilgisayarın kapağını açın (bkz. "Bilgisayar Kapağını Çıkarma" sayfa 83).

- 3 Geçerli CMOS ayarlarını sıfırlama:
 - a 3 pinli CMOS jumper'ı (CLEAR CMOS) sistem kartında bulun (bkz. "Sistem Kartı Bileşenleri" sayfa 86).
 - b CMOS atlama teli pin 2 ve 3'ten atlama prizini (CMOS'u TEMİZLEME) çıkarın.
 - c CMOS atlama teline atlama teli prizini yerleştirin (CMOS'u TEMİZLEME) pinler 1 ve 2 ve yaklaşık beş saniye bekleyin.
 - d Atlama teli prizini çıkarın ve CMOS atlama teline yerleştirin (CMOS'u TEMİZLEME) pinler 2 ve 3.
 - 4 Bilgisayar kapağını yerleştirin (bkz. "Bilgisayar Kapağını Yerleştirme" sayfa 148).
-  **DİKKAT:** Bir ağ kablosunu bağlamak için, önce ağ portuna kabloyu veya aygıtı takın ve sonra bilgisayara takın.
- 5 Bilgisayarınızı ve aygıtlarınızı elektrik prizine bağlayın ve açın.

BIOS'a Bilgi Gönderme


Bir güncelleme mevcut olduğunda veya sistem kartı değiştirildiğinde BIOS'a bilgi göndermek gerekebilir.

- 1 Bilgisayarı açın.
- 2 Dell Destek Web sitesinde support.dell.com adresinde bulunan bilgisayarınız için olan BIOS güncelleme dosyasını yerleştirin.
- 3 Dosyayı indirmek için **Şimdi İndir**'i tıklatın.
- 4 **Aktarma Uyum Vazgeçme Belgesi** penceresi görünürse, **Evet, bu sözleşmeyi kabul ediyorum**'u tıklatın.
Dosya İndirme penceresi görünür.
- 5 **Bu programı diske kaydet**'i ve sonra **Tamam**'ı tıklatın.
Kaydet penceresi görünür.
- 6 **Kaydet** menüsünü görüntülemek için, **Masaüstü**'nü seçin ve sonra **Kaydet**'i tıklatın.
Dosya masaüstünüze indirilir.
- 7 **İndirme Tamamlandı** penceresi görüldüğünde **Kapat**'ı tıklatın.
Dosya simgesi masaüstünüzde görünür ve indirilen BIOS güncelleme dosyası ile aynı şekilde isimlendirilir.
- 8 Masaüstünüzdeki dosya simgesini çift tıklatın ve ekrandaki yönergeleri takip edin.

Bilgisayarınızı Temizleme

 **UYARI:** Bu bölümdeki yordamları uygulamaya başlamadan önce *Ürün Bilgileri Kılavuzu*'ndaki güvenlik talimatlarına bakın.

Bilgisayar, Klavye ve Monitör

 **UYARI:** Bilgisayarınızı silmeden önce, bilgisayarın fişini elektrik prizinden çıkartın. Bilgisayarınızı su ile nemlendirilmiş yumuşak bir bezle temizleyin. Yanıcı maddeler içerebilecek sıvı veya sprey temizleyiciler kullanmayın.

- Bilgisayarınızdaki yuvalar ve deliklerden ve klavyedeki tuşlar arasından tozları nazikçe çıkarmak için fırça eklentisi olan bir elektrik süpürgesi kullanın.



DİKKAT: Herhangi bir sabun veya alkol çözeltisiyle görüntü ekranını silmeyin. Böyle yapılması parlamayan kaplamaya zarar verebilir.

- Monitör ekranınızı temizlemek için suyla yumuşak, temiz bir bezi suyla hafifçe ıslatın. Mümkünse monitörün antistatik kaplaması için uygun özel bir ekran temizleme bezi veya çözeltisi kullanın.
- Klavyeyi, bilgisayarı ve monitörün plastik bölümünü, üç ölçek su ve bir ölçek bulaşık deterjanı ile nemlendirilmiş yumuşak temizleme beziyle silin.



DİKKAT: Bezi ıslatmayın veya bilgisayarınızın veya klavyenizin içine su damlatmayın.

Fare

Ekran imleciniz normal olmayan bir şekilde atlama yapıyor veya hareket ediyorsa, fareyi temizleyin. Optik olmayan bir fareyi temizlemek için:

- 1 Farenizin altındaki yatak halkasını saat yönünün tersi yönde döndürün ve topu çıkarın.
- 2 Topu temiz, üzerinde iplik olmayan bezle silin.
- 3 Toz ve iplikleri çıkarmak için top yuvasına dikkatli bir şekilde üfleyin.
- 4 Top yuvasının içindeki silindirler kirliyse, izopropil alkolle hafifçe nemlendirilmiş bir pamuklu çubukla silindirleri temizleyin.
- 5 Yanlış hizalanmışlarsa kanallarında silindirleri yeniden merkezleyin. Pamuklu çubuktan gelebilecek tüylerin silindirler üzerinde kalmamasını sağlayın.
- 6 Topu ve yuva halkasını değiştirin ve yerine oturana kadar yuva halkasını saat yönünde döndürün.

Disket Sürücüsü

- ➔ **DİKKAT:** Sürücü kafalarını pamuklu çubukla temizlemeye kalkışmayın. Çalışmadan sürücüyü koruyan kafaları kazayla yanlış hizalayabilirsiniz.

Piyasada bulunan bir temizleme kitini kullanarak disket sürücünüzü temizleyin. Bu kitler, normal çalışma sırasında toplanan kirleri çıkarmak için işlemden geçirilmiş disketler içermektedir.

CD'ler ve DVD'ler

- ➔ **DİKKAT:** CD/DVD sürücüsündeki lensleri temizlemek için her zaman basınçlı hava kullanın ve basınçlı hava ile ilgili talimatları takip edin. Hiçbir zaman sürücüdeki lenslere dokunmayın.

Atlama gibi CD veya DVD'nizin oynatma kalitesiyle ilgili problemlere rastlarsanız diskleri temizlemeye çalışın.

- 1 Diskleri dış kenarından tutun. Ayrıca merkez deliğinin iç kenarına dokunabilirsiniz.

- ➔ **DİKKAT:** Yüzeze zarar vermeyi engellemek için diskin etrafını dairesel hareketle silmeyin.

- 2 Yumuşak, ipliksiz bir bezle, merkezden diskin dış kenarına düz bir hatta diskin altını (etiketsiz tarafı) nazıkçe silin.

İnatçı kirler için su veya seyreltilmiş su ve yumuşak sabun çözeltisi kullanmayı deneyin. Ayrıca diskleri temizleyen ve tozdan parmak izlerinden ve çiziklerden koruyan piyasada bulunan ürünleri satın alabilirsiniz. CD'ler için olan temizleme ürünlerinin DVD'lerde kullanılması güvenlidir.

Dell Teknik Destek İlkesi (sadece A.B.D.)

Teknisyen yardımcı teknik, sorun giderme işleminde müşterinin işbirliği ve katılımını gerektirir ve uygun bilgisayar işlevselliğinin ve Dell'in kurduğu tüm donanımın doğrulamasıyla birlikte işletim sistemi, yazılım programları ve donanım sürücülerinin Dell'den sevkiyatının yapıldığı şekilde orijinal varsayılan yapılandırmasına geri döndürülmesini sağlar. Bu teknisyen yardımcı teknik desteğe ek olarak çevrimiçi teknik destek **support.dell.com** adresinde mevcuttur. Ek teknik destek seçenekleri satın alma için mevcut olabilir.

Dell, bilgisayar ve herhangi bir "Dell-kurulumlu" yazılım ve çevre birimleri için sınırlı teknik destek sağlar¹. Üçüncü taraf yazılım ve çevrebirimi desteği, Dell Yazılım ve ÇevreBilimleri, ReadyWare ve Custom Factory Integration yoluyla satın alınmış ve/veya kurulmuş olanlar da dahil olmak üzere orijinal imalatçı tarafından sağlanır².

- ¹ Onarım hizmetleri, sınırlı garantinizin ve bilgisayarıyla satın alınan herhangi bir isteğe bağlı destek hizmeti kontratinizin şart ve koşullarına uygun olarak sağlanır.
- ² Bir Custom Factory Integration (CFI) projesine dahil olan tüm Dell standart bileşenleri, bilgisayarınız için standart Dell sınırlı garantisi tarafından kapsanır. Bununla birlikte Dell ayrıca parça değiştirme programını, bilgisayarın hizmet kontratı süresince CFI yardımıyla entegre edilen tüm standart olmayan, üçüncü-parti donanım bileşenleri kapsayacak şekilde genişletmiştir.

"Dell'in Kurduğu" Yazılım ve Çevre birimleri tanımlaması

Dell'in kurduğu yazılım, üretim işlemi sırasında bilgisayara kurulan işletim sistemi ve bazı yazılım programlarını içerir (Microsoft® Office, Norton Antivirus ve diğerleri).

Dell'in kurduğu çevre birimleri, herhangi bir dahili genişletme kartını veya Dell markalı modül bölmesini veya PC Kartı aksesuarlarını içerir. Ek olarak herhangi bir Dell markalı monitör, klavye, fare, hoparlörler, telefonlu modemler için mikrofonlar, yerleştirme istasyonları/port yineleyicileri, ağ oluşturma ürünleri ve tüm ilgili kablolar da dahildir.

"Üçüncü Parti" Yazılım ve Çevre Birimleri

Üçüncü parti yazılımı ve çevre birimleri, Dell markası altında olmayan Dell tarafından satılan herhangi bir çevre birimi, aksesuar veya yazılım programını içerir (yazıcılar, tarayıcılar, kameralar, oyunlar ve diğerleri). Tüm üçüncü parti yazılım ve çevre birimleri için destek ürünün orijinal üreticisi tarafından sağlanır.

FCC Not (Yalnızca A.B.D.)

FCC Sınıf B

Bu donanım radyo frekansı enerjisi oluşturur, kullanır ve yayabilir ve üreticinin kullanım kılavuzuna uygun olarak kurulmaz ve kullanılmazsa radyo ve televizyon yayını alımıyla çakışmaya neden olabilir. Bu cihaz FCC Kuralları Bölüm 15'de belirtilen B Sınıfı dijital aygıtların tabii olduğu limitlere göre test edilmiş ve uygunluğu saptanmıştır.

Bu cihaz FCC Kuralları Bölüm 15 ile uyumludur. Çalıştırma aşağıdaki iki koşula bağlıdır:

- 1 Bu cihaz zararlı interferansa sebep olmaz.
- 2 Bu cihaz istenilmeyen çalışmaya sebep olanlarda dahil olmak üzere alınan herhangi bir interferansı kabul etmelidir.



DİKKAT: Dell Inc. tarafından açıkça onaylanmayan değişiklikler veya değiştirmeleri sağlayan FCC düzenlemeleri, bu donanımı çalıştırma yetkinizi geçersiz kılabilir.

Bu limitler cihaz ev ortamında kullanıldığında zararlı interferanslara karşı güvenli koruma sağlamak üzere tasarlanmıştır. Bununla birlikte, belirli kurulumlarda interferans olmayacağına garantisizdir. Bu donanım, donanımın kapatılıp, açılmasıyla belirlenebilecek radyo veya televizyon yayını alımında zararlı interferanslara neden olabilir, aşağıdaki önlemlerin biri veya daha fazlasıyla interferansı düzeltmeyi denemeniz konusunda teşvik edilmektedir:

- Alıcı antenin yönünü değiştirin.
- Alıcıya göre sistemi yeniden konumlandırın.
- Sistemi alıcıdan uzağa hareket ettirin.
- Sistem ve alıcının farklı kol devrede olacağı şekilde sistemi farklı prize takın.

Gerekliyse, ek öneriler için Dell Inc. temsilcisine veya deneyimli bir radyo/televizyon teknisyenine danışın.

Aşağıdaki bilgiler, FCC düzenlemelerine uygun olarak bu dokümanın kapsadığı aygıt veya aygıtlar hakkında sağlanmaktadır:

Ürün adı:	Dell™ Inspiron™ 531
Model numarası:	DCMA
Şirket Adı::	Dell Inc. Worldwide Regulatory Compliance & Environmental Affairs One Dell Way Round Rock, TX 78682 A.B.D. 512-338-4400



NOT: Diğer düzenleyici bilgileri için bkz. *Ürün Bilgileri Kılavuzu*.

Yardım Alma

Yardım Alma

 **UYARI:** Bilgisayarın kapağını açmanız gerektiğinde önce gücü keserek bütün elektrik prizlerinden modem kablolarını çıkarın.

Bilgisayarınızla ilgili sorun yaşarsanız sorunu belirlemek ve gidermek için aşağıdaki adımları tamamlayın:

- 1 Bilgisayarınızdaki sorunla ilgili olan bilgi ve yordamlar için bkz. "Sorun Giderme Araçları" sayfa 63.
- 2 Dell Diagnostics uygulamasını çalıştırmayla ilgili yordamlar için bkz. "Dell Diagnostics" sayfa 68.
- 3 "Tanı Denetim Listesi" sayfa 171 listesini doldurun.
- 4 Kurulumla ilgili yardım ve sorun giderme yordamları için Dell Destek (support.dell.com) adresinde bulunan çevrimiçi servislerle ilgili kapsamlı paketleri kullanın. Dell Destek'te çevrimiçi bulunan geniş listeler için bkz. "Çevrimiçi Servisler" sayfa 168.
- 5 Önceki adımlar sorununuzu çözmezse bkz. "Dell İle İrtibat" sayfa 172.



NOT: Destek ekibinin gerekli yordamlarla ilgili olarak yardımcı olması için bilgisayarınızın yanındaki telefonla veya bilgisayarınızdan Dell Destek'i arayın.



NOT: Hızlı Servis Kodu sistemi bazı ülkelerde mevcut olmayabilir.

Otomatik telefon sistemi ile Dell tarafından istendiğinde doğru destek çalışanına aramanızın yönlendirilmesi için Hızlı Servis Kodu'nuzu girin. Hızlı Servis Kodu'nuz yoksa **Dell Aksesuarları** klasörünü açın ve folder **Hızlı Servis Kodu** simgesini çift tıklayın ve yönergeleri izleyin.

Dell Destek'in kullanımıyla ilgili talimatlar için bkz. "Teknik Destek ve Müşteri Hizmeti" sayfa 167.



NOT: Aşağıdaki servislerin bazıları kıta ABD'si dışında her yerde bulunmaz. Kullanım hakkında bilgi almak için yerel Dell temsilcinizi arayın.

Teknik Destek ve Müşteri Hizmeti

Dell destek servisi Dell™ donanımlarla ilgili sorularınızı yanıtlaması için kullanılabilir. Destek çalışanlarımız hızlı ve doğru yanıtları sunmak için bilgisayar tabanlı tanıları kullanmaktadır.

Dell destek servisi ile irtibata geçmek için bkz. "Aramadan Önce" sayfa 170 ve ardından bölgeniz için iletişim bilgilerine bakın veya **support.dell.com** adresine gidin.

DellConnect

DellConnect, Dell servisi ve destek yardımcılarının geniş bant bağlantı ile bilgisayarınıza erişmesini, sorununuzu belirlemesini ve gözetiminiz altında onarmasını sağlayan basit bir çevrimiçi erişim aracıdır. Daha fazla bilgi için **support.dell.com** adresine giderek DellConnect seçeneğini tıklatın.

Çevrimiçi Servisler

Aşağıdaki web sitelerinden Dell ürünler ve servisler hakkında bilgi alabilirsiniz:

www.dell.com

www.dell.com/ap (Yalnızca Asya/Pasifik ülkeleri)

www.dell.com/jp (Yalnızca Japonya)

www.euro.dell.com (Yalnızca Avrupa)

www.dell.com/la (Latin Amerika ve Karayip ülkeleri)

www.dell.ca (Yalnızca Kanada)

Dell Destek servisine aşağıdaki web siteleri ile e-posta adreslerinden erişebilirsiniz:

- Dell Destek web siteleri
support.dell.com
support.jp.dell.com (Yalnızca Japonya)
support.euro.dell.com (Yalnızca Avrupa)
- Dell Destek e-posta adresleri
mobile_support@us.dell.com
support@us.dell.com
la-techsupport@dell.com (Yalnızca Latin Amerika ve Karayip ülkeleri)
apsupport@dell.com (Yalnızca Asya/Pasifik ülkeleri)

- Dell Pazarlama ve Satış e-posta adresleri
apmarketing@dell.com (Yalnızca Asya/Pasifik ülkeleri)
sales_canada@dell.com (Yalnızca Kanada)
- Anonim dosya aktarım protokolü (FTP)
ftp.dell.com

Kullanıcı adı: anonymous ve şifre olarak e-posta adresinizi kullanın.

AutoTech Service (Otomatik Teknik Servis)

Dell otomatik teknik destek servisi—AutoTech— taşınabilir ve masaüstü bilgisayarlar hakkında Dell tarafından yanıtlanan sıkça sorulan soruların kayıtlı yanıtlarını sunar.

AutoTech servisini aradığınızda, sorunuzla ilgili konuları seçmek için telefonunuzun tuş tonunu kullanın. Bölgenizi aramak üzere telefon numaraları için bkz. "Dell İle İrtibat" sayfa 172.

Otomatik Sipariş Durumu Servisi

Sipariş ettiğiniz Dell ürünlerinin durumunu denetlemek için **support.dell.com** adresine gidebilir veya otomatik sipariş durumu servisini arayabilirsiniz. Siparişinizle ilgili bulunması ve bildirilmesi gereken bilgileri kayıt sizden isteyecektir. Kendi bölgenizin telefon numarası için bkz. "Dell İle İrtibat" sayfa 172.

Siparişinizle İlgili Sorunlar

Eksik parça, yanlış parça veya yanlış faturalandırma gibi siparişinizle ilgili sorunuz müşteri varsa Dell ile irtibata geçin. Aradığınızda fatura ya da paket ekstreniz yanınızda mı? Bölgenizin telefon numarası için bkz. "Dell İle İrtibat" sayfa 172.

Ürün Bilgileri

Dell'in sunduğu diğer ürünler hakkında bilgi gerektiğinde veya sipariş vermek istediğinizde **www.dell.com** adresindeki Dell web sitesini ziyaret edin. Bölgenizi aramak veya satış uzmanıyla konuşmak üzere telefon numarası için bkz. "Dell İle İrtibat" sayfa 172.

Garantide Onarım veya Kredi Kapsamında Ürün İade Etme

Onarım veya kredi için iade edilecek ürünleri aşağıdaki gibi hazırlayın:

- 1 Return Material Authorization Number (İade Malzeme izin Numarası) almak için Dell'i arayın ve kutunun dışına açık ve okunaklı olarak yazın.
Bölgenizin telefon numarası için bkz "Dell İle İrtibat" sayfa 172.
- 2 Faturanızın bir kopyası ile iade nedeninizi açıklayan bir mektup bırakın.
- 3 Dell Diagnostics (bkz. "Dell Diagnostics" sayfa 68) çalıştırarak ve uygulama tarafından bildirilen hata mesajlarının bulunduğu testleri gösteren Diagnostics Checklist'i (Tanı Denetim Listesi) (bkz. "Tanı Denetim Listesi" sayfa 171) ekleyin.
- 4 İade kredi içinse ürünün yanındaki aksesuarlarını da (güç kablosu, yazılım floppy diskleri, kılavuzlar ve diğerleri) gönderin.
- 5 Orijinal (veya eşdeğeri) pakette iade edilecek şekilde ürünü paketleyin.

Ayrıca gönderim masrafları size aittir. İade edilen ürünün sigortasının sorumluluğu da size aittir ve Dell'e gönderimi sırasında kaybolme tehlikesinin sorumluluğu size aittir. Ödemeli paketler kabul edilmez.

Önceden belirtilen gereklilikleri karşılamayan iadeler Dell kabul masasında geri çevrilerek size geri gönderilir.

Aramadan Önce



NOT: Arama sırasında Hızlı Servis Kodu'nuzu hazır bulundurun. Kod Dell otomatik destek telefon sisteminin daha etkin şekilde sizi yönlendirmesine yardımcı olur. Ayrıca Service Tag (Servis Etiketli) (bilgisayarın altında veya arkasında duran) istenir.

Diagnostics Checklist'i (Tanı Denetim Listesi) (bkz. "Tanı Denetim Listesi" sayfa 171) doldurun. Mümkünse yardım için Dell'i aramadan önce bilgisayarınızı açın ve bilgisayarınızın yanındaki bir telefonda veya bilgisayarınızdan arayın. Klavyeden bazı komutları girmeniz, işlem sırasında ayrıntılı bilgileri aktarmanız veya bilgisayarınızdan diğer sorun giderme adımlarınızı denemeniz istenebilir. Bilgisayarınızın dokümantasyonunun hazır olduğundan emin olun.



UYARI: Bilgisayarınızın içinde çalışmadan önce *Ürün Bilgileri Kılavuzu*'ndaki güvenlik talimatlarına bakın.

Tanı Denetim Listesi

Ad:

Tarih:

Adres:

Telefon Numarası:

Servis Etiketi (bilgisayarınızın arkasındaki veya altındaki barkod):

Hızlı Servis Kodu:

İade Malzeme İzin Numarası(Dell destek teknisyeni tarafından sağlanması halinde):

İşletim Sistemi ve Sürümü:

Aygıtlar:

Genişleme Kartları:

Ağa bağlı mısınız? Evet Hayır

Ağ, sürüm ve ağ bağdaştırıcı:

Programlar ve sürümler:

Sistem başlangıç dosyalarının içeriğini belirlemek için işletim sistemi dokümantasyonuna bakın. Bilgisayar yazıcıya bağlıysa her dosyayı yazdırın. Aksi takdirde Dell'i aramadan önce her dosyanın içeriğini kaydedin.

Hata mesajı, sesli uyarı kodu veya tanı kodu:

Sorunun açıklaması ve gerçekleştirdiğiniz sorun giderme yordamları:

Dell ile İrtibat

ABD'deki müşteriler için şu numarayı arayın: 800-WWW.DELL (800.999.3355).



NOT: Etkin bir İnternet bağlantınız yoksa, bağlantı bilgilerini satın alma makbuzu, paket fiş, fatura veya Dell ürün katalogu üzerinde bulabilirsiniz.

Dell, çeşitli çevrimiçi ve telefonla destek ve servis seçenekleri sunmaktadır. Geçerlilik ülke ve ürüne göre farklılık gösterir ve bazı hizmetler sizin bölgenizde mevcut olmayabilir. Satış, teknik destek veya müşteri hizmetleri konularında Dell'le bağlantı kurmak için:

- 1 **support.dell.com** adresini ziyaret edin.
- 2 Sayfanın alt bölümündeki **Ülke/Bölge Seç** açılan menüsünden ülkenizi veya bölgenizi doğrulayın.
- 3 Sayfanın sol tarafındaki **Bizimle Bağlantı Kurun**'u tıklatın.
- 4 İhtiyacınıza uygun servis veya destek bağlantısını seçin.
- 5 Sizin için uygun olan Dell'le bağlantı kurma yöntemini seçin.

Sözlük

Sözlükteki terimler yalnızca bilgi amaçlıdır ve sizin özel bilgisayarınızın kapsadığı özellikleri açıklayabilir veya açıklayamaz.

A

AC — alternatif akım (alternating current) — AC adaptörü güç kablosunu elektrik prizine taktığınızda bilgisayarınıza güç veren elektrik yapısıdır.

Acele Hizmet Kodu — Dell™ bilgisayarınızdaki bir etiket üzerinde bulunan sayısal bir koddur. Acele Hizmet Kodunu yardım için Dell ile bağlantı kurduğunuzda kullanın. Acele Hizmet Kodu servisi bazı ülkelerde mevcut olmayabilir.

ACPI — gelişmiş yapılandırma ve güç arayüzü (advanced configuration and power interface) — Bilgisayarınıza bağlı olan her bir aygıtı ayrılmış olan elektrik gücü miktarını korumak için bilgisayarı bekleme veya hazırda bekleme moduna almak için Microsoft® Windows® işletim sistemlerini etkinleştiren bir güç yönetimi özelliğidir.

AGP — hızlandırılmış grafik portu (accelerated graphics port) — Video ile ilişkili görevler için kullanılacak sistem belleğine izin veren tahsis edilmiş bir grafik bağlantı noktasıdır. AGP, video elektrik devresi ve bilgisayar belleği arasında daha hızlı bir arayüz için düzgün, gerçek renkli video görüntüsü gönderir.

ağ adaptörü — Ağ özellikleri sağlayan bir mikrodevredir. Bir bilgisayar üzerinde ağ adaptörü olan bir Sistem Kartı veya üzerinde adaptör olan bir PC Kartı içerebilir. Ağ adaptörü ayrıca *NIC* (ağ arayüz denetleyicisi - network interface controller) olarak da adlandırılır.

AHCI — Gelişmiş Ana Makine Denetleyici Arayüzü (Advanced Host Controller Interface) — Dahili Komut Sıralama (NCQ - Native Command Queuing) ve yeni donanım ekleme gibi teknolojileri etkinleştirmek için saklama sürücüsü sağlayan SATA sabit sürücü Ana Bilgisayar Denetleyicisi için bir arayüzdür.

akıllı kart — İşlemci ve bir bellek devresi olan gömülü bir karttır. Akıllı kartlar, akıllı kartlar için yapılmış olan bilgisayarlarda kullanıcıyı yetkilendirmek için kullanılabilir.

ALS — ortam ışığı algılayıcısı — Görüntü parlaklığını kontrol etmek için kullanılan bir özelliktir.

antivirüs yazılımı — Bilgisayarınızdaki virüsleri tanımlamak, karantinaya almak ve/veya silmek için tasarlanmış bir programdır.

ASF — alarm standart formatı (alert standards format) — Bir yönetim konsoluna giden donanım ve yazılım alarmlarını rapor etmek üzere bir mekanizmayı tanımlamak için olan bir standarttır. ASF, platform ve işletim sisteminden bağımsız olacak şekilde tasarlanmıştır.

aşırı gerilim koruyucular — Elektrik prizi vasıtasıyla bilgisayara giren elektrik akımı nedeniyle oluşan bir elektrik arki sırasında oluşabilecek olanlar şeklindeki voltaj darbelerini engeller. Aşırı gerilim koruyucular, voltaj normal AC hat voltajının yüzde 20'sinden daha fazla düştüğünde oluşan kesilme veya voltaj düşüklüklerine karşı koruma sağlamaz.

Ağ bağlantıları aşırı gerilim koruyucular tarafından korunamazlar. Her zaman elektrik fırtınaları sırasında ağ bağlayıcısından ağ kablosunun bağlantısını kesin.

aygıt — Disk sürücüsü, yazıcı veya klavye gibi bilgisayarınıza takılan veya bağlanan donanımdır.

aygıt sürücüsü — Bkz. *sürücü*.

B

bayt — Bilgisayarınız tarafından kullanılan temel veri birimidir. Bir bayt genellikle 8 bite eşittir.

bekleme modu — Enerji tasarrufu sağlamak için tüm gereksiz bilgisayar işlemlerini kapattığınız bir güç yönetimi modudur.

bellek — Bilgisayarınızın içindeki geçici bir veri depolama alanıdır. Bellekteki veriler kalıcı olmadığından üzerlerinde çalışırken dosyalarınızı sık sık kaydetmeniz ve bilgisayarınızı kapatmadan önce dosyalarınızı her zaman kaydetmeniz tavsiye edilir. Bilgisayarınız RAM, ROM ve video belleği gibi birkaç farklı bellek şekli içerebilir. Sık olarak, sözcük belleği RAM için eşanlamlı şekilde kullanılır.

bellek adresi — Verilerin geçici olarak RAM'de saklandığı özel bir konum.

bellek ekleme — Başlatma sırasında bilgisayarın bellek adreslerini fiziksel konumlara atama işlemi. Aygıtlar ve yazılım bu durumda işlemcinin erişebileceği bilgileri tanımlayabilir.

bellek modülü — Sistem kartına bağlı olan bellek mikrodevreleri içeren küçük bir sistem kartıdır.

benioku (read me) dosyası — Bir yazılım paketi veya donanım ürününe dahil olan bir metin dosyasıdır. Genellikle benioku dosyaları, kurulum bilgileri sağlar ve henüz dokümantasyon halinde bulunmayan yeni ürün genişleme veya düzeltmelerini açıklar.

bildirim alanı — Saat, ses kontrolü ve baskı durumu gibi programlar ve bilgisayar işlevlerine hızlı erişim sağlamak için simgeler içeren Windows görev çubuğu bölümüdür. Ayrıca *sistem tepsi* olarak da adlandırılır.

BIOS — temel giriş/çıkış sistemi — Bilgisayar donanımı ve işletim sistemi arasında bir arayüz olarak hizmet gören bir programdır (veya yardımcı program). Bu ayarların bilgisayar üzerindeki etkisini anlıyor olmanız dışında değiştirmeyin. Ayrıca *sistem ayarı* olarak da adlandırılır.

bit — Bilgisayarınız tarafından kabul edilen en küçük veri birimidir.

Bluetooth® kablosuz teknoloji — Etkinleştirilen cihazların otomatik olarak birbirlerini tanımlarını sağlayan, kısa mesafeli (9 m [29 feet]) ağ aygıtları için olan bir kablosuz teknoloji standardıdır.

bölüm — Mantıksal sürücüler olarak bilinen bir veya daha fazla mantıksal saklama alanına atanan bir sabit sürücüdeki fiziksel bir saklama alanıdır. Her bir bölüntü birden çok mantıksal sürücü içerebilir.

bps — saniyedeki bit sayısı (bits per second) — Veri iletimi hızını ölçme standart birimidir.

BTU — İngiliz ısı birimi (British thermal unit) — Bir ısı çıkışı ölçüsüdür.

C

C — Selsiyus (Celsius) — 0° derecenin donma noktası ve 100° derecenin kaynama noktası olduğu bir ısı ölçme ölçeğidir.

CD-R — kaydedilebilir CD — Bir kaydedilebilir CD sürümüdür. Veriler yalnızca bir kere CD-R üzerine kaydedilebilir. Bir kere kaydedildiğinde veriler silinemez veya üzerine yazılamaz.

CD-RW — yeniden yazılabilir CD — Bir yeniden yazılabilir CD sürümüdür. Veriler bir CD-RW diskine yazılabilir ve sonra silinebilir ve üzerine yazılabilir (yeniden yazma).

CD-RW sürücüsü — CD'leri okuyabilen ve CD-RW (yeniden yazılabilir CD'ler) ve CD-R (kaydedilebilir CD'ler) disklerine yazabilen bir sürücüdür. CD-RW disklerine birçok kez yazabilirsiniz, ancak CD-R disklerine yalnızca bir kere yazabilirsiniz.

CD-RW/DVD sürücüsü — Bazen combo sürücüsü olarak adlandırılan, CD ve DVD'leri okuyabilen ve CD-RW (yeniden yazılabilir CD'ler) ve CD-R (kaydedilebilir CD'ler) disklerine yazabilen bir sürücüdür. CD-RW disklerine birçok kez yazabilirsiniz, ancak CD-R disklerine yalnızca bir kere yazabilirsiniz.

COA — Yetki Sertifikası (Certificate of Authenticity) — Bilgisayarınızda bir etiket üzerinde bulunan Windows alfasayısal kodudur. *Ürün Anahtarı* veya *Ürün Kimliği* olarak da adlandırılır.

CRIMM — mantıksal bağ rambus tek hizalı bellek mikrodevresi (continuity rambus inline memory module) — Bellek mikrodevreleri olmayan ve kullanılmayan RIMM yuvalarını doldurmak için kullanılan özel bir modüldür.

Ç

çift çekirdek (dual-core) — Tekli bir işlemci paketinin içerisinde iki fiziksel bilişimsel birimin olduğu ve bu nedenle bilgi işlem etkinliğinin ve çoklu görev kabiliyetinin arttığı bir teknolojidir.

çift görüntü modu — Ekranınızın bir uzantısı olarak ikinci bir monitörü kullanmanızı sağlayan ekran ayarıdır. *Genişletilmiş görüntü modu* olarak da adlandırılır.

çözünürlük — Yazıcı tarafından oluşturulan veya monitörde görünen bir görüntünün keskinliği ve açıklığıdır. Daha yüksek çözünürlük daha keskin görüntü demektir.

D

DDR SDRAM — çift veri oranlı (double-data-rate) SDRAM — Sistem performansını artıran veri çoğuşma çevrimini iki katına çıkaran bir SDRAM tipidir.

DDR2 SDRAM — çift veri oranlı (double-data-rate) 2 SDRAM — Bellek hızını 400 MHz'ın üzerine çıkarmak için 4-bit önceden getirme (prefetch) ve diğer mimari değişiklikleri kullanan bir DDR SDRAM tipidir.

Denetim Masası — Ekran ayarları gibi işletim sistemi ve donanım ayarlarını değiştirmenizi sağlayan bir Windows yardımcı programıdır.

denetleyici — İşlemci ve bellek arasında veya işlemci ve aygıtlar arasında veri aktarımını kontrol eden bir mikrodevredir.

DIMM — çift tek hizalı bellek modülü (dual in-line memory module) — Sistem kartında bellek modülüne bağlanan bellek mikrodevreli bir devre kartıdır.

DIN bağlayıcısı — DIN (Deutsche Industrie-Norm - Alman Endüstri Normu) standartlarına uyan yuvarlak, 6 pinli bağlayıcıdır; genel olarak PS/2 klavye veya fare kablo bağlayıcılarına bağlanmak için kullanılır.

disk bölüntülerinin bütünleştirilmesi — Birden fazla disk sürücüsü üzerinde verileri ayırmak için kullanılan bir tekniktir. Disk bölüntülerinin bütünleştirilmesi, disk belleğinden gelen verilerin alınması işlemlerini hızlandırabilir. Disk bölüntülerinin bütünleştirilmesini kullanan bilgisayarlar genellikle kullanıcının veri birimi boyutunu veya bütünleştirme genişliğini seçmesine izin verirler.

DMA — doğrudan bellek erişimi (direct memory access) — İşlemciyi atlamak için RAM ve aygıt arasında belirli veri aktarımı tiplerine izin veren bir kanaldır.

DMTF — Dağıtılmış Yönetim Görev Gücü (Distributed Management Task Force) — Dağıtılmış masaüstü, ağ, kuruluş ve Internet ortamları için yönetim standartları geliştiren donanım ve yazılım şirketleri konsorsiyumudur.

DRAM — dinamik rastgele erişim belleği (dynamic random-access memory) — Kapasitörleri içeren tümeleşik devreler içerisinde bilgileri saklayan bellektir.

DSL — Dijital Abone Hattı (Dijital Subscriber Line) — Bir analog telefon hattı yardımıyla sabit, yüksek hızlı Internet bağlantısı sağlayan bir teknolojidir.

duvar kağıdı — Windows masaüstündeki arka plan şablonu veya resmidir. Windows Denetim Masası yardımıyla duvar kağıdınızı değiştirin. Beğendiğiniz bir resminizi de taratıp, duvar kağıdı olarak kullanabilirsiniz.

DVD-R — kaydedilebilir DVD — Kaydedilebilir bir DVD sürümüdür. Veriler bir DVD-R'ye yalnızca bir kere kaydedilebilir. Bir kere kaydedildiğinde veriler silinemez veya üzerine yazılamaz.

DVD+RW — yeniden yazılabilir DVD — Yeniden yazılabilir bir DVD sürümüdür. Veriler bir DVD+RW diskinde yazılabilir ve daha sonra silinebilir ve üzerine yazılabilir. (DVD+RW teknolojisi, DVD-RW teknolojisinden farklıdır.)

DVD+RW sürücüsü — DVD'leri ve çoğu CD ortamını okuyabilen ve DVD+RW (yeniden yazılabilir DVD'ler) diskinde yazabilen bir sürücüdür.

DVI — dijital video arayüzü — Bir bilgisayar ve dijital video ekranı arasındaki dijital iletim için olan bir standarttır.

E

ECC — hata kontrolü ve düzeltilmesi (error checking and correction) — Belleğe girip, çıkarken verilerin doğruluğunu test etmek için özel devre sistemi içeren bir bellek tipidir.

ECP — genişletilmiş yetenekli bağlantı noktası (extended capabilities port) — Artırılmış çift yönlü veri iletimi sağlayan paralel bir bağlayıcı tasarımıdır. Verileri aktarmak için doğrudan bellek erişimini kullanan EPP, ECP'ye benzerdir ve ekseriyetle performansı artırır.

EIDE — yükseltilmiş tümleşik aygıt elektroniği (enhanced integrated device electronics) — Sabit sürücüler ve CD sürücüler için IDE arayüzü geliştirilmiş sürümü.

EMI — elektromanyetik engelleme (electromagnetic interference) — Elektromanyetik radyasyonun neden olduğu elektriksel engelleme.

EPP — genişletilmiş paralel bağlantı noktası (enhanced parallel port) — Çift yönlü veri iletimi sağlayan paralel bir bağlayıcı tasarımıdır.

ESD — elektrostatik boşaltım (electrostatic discharge) — Statik elektriğin hızlı boşaltılması. ESD, bilgisayar ve iletişim donanımında bulunan tümleşik devrelere zarar verebilir.

etki alanı — Özel bir kullanıcı grubu tarafından kullanılan ortak kural ve prosedürlerin olduğu bir birim şeklinde yönetilen bir ağdaki bilgisayarlar, programlar ve aygıtlar grubudur. Bir kullanıcı, kaynaklara erişim sağlamak için etki alanına oturum açar.

ExpressCard — PCMCIA standardına bağlı olan çıkarılabilir bir I/O kartıdır. Modemler ve ağ adaptörleri ExpressCard'ların yaygın tipleridir. ExpressCard'lar, PCI Express ve USB 2.0 standardını destekler.

F

Fahrenheit (Fahrenheit) — 32° derecenin suyun donma nokrası ve 212° derecenin suyun kaynama noktası olduğu bir ısı ölçme ölçeğidir.

FBD — tam arabellekli DIMM (fully-buffered DIMM) — DDR2 SDRAM mikrodevreler ve sistem arasındaki iletişimi hızlandıran DDR2 DRAM mikrodevreleri ve bir Gelişmiş Bellek Arabelleğinin (AMB - Advanced Memory Buffer) olduğu bir DIMM'dir.

FCC — Federal İletişim Komisyonu (Federal Communications Commission) — Bilgisayarlar ve diğer elektronik elektronik donanımın yayabileceği radyasyon miktarını ifade eden zorunlu olarak uygulanan iletişimle ilgili düzenlemelerden sorumlu A.U.S. bürosu.

format — Sürücü veya diski dosya saklamaya hazırlayan işlemdir. Bir sürücü veya disk formatlandığında üzerindeki mevcut bilgiler kaybolur.

FSB — ön taraf veri yolu (front side bus) — İşlemci ve RAM arasındaki veri yolu ve fiziksel arayüzdür.

FTP — dosya aktarım protokolü (file transfer protocol) — İnternet'e bağlı bilgisayarlar arasında dosya değişimi için kullanılan standart bir İnternet protokolüdür.

G

G — gravite — Ağırlık ve güç ölçüsüdür.

GB — gigabayt — 1024 MB'a eşit veri saklama ölçüsüdür (1,073,741,824 bayt). Sabit disk veri depolamasına ilişkin olarak kullanıldığında, bu terim genellikle 1,000,000,000 bayt olarak yuvarlanır.

genişleme kartı — Bilgisayarın kapasitesini genişleten, bazı bilgisayarlarda sistem kartındaki genişleme yuvasına takılan bir devre kartıdır. Bunun örnekleri video, modem ve ses kartlarıdır.

genişleme yuvası — Sistem veri yoluna bağlayarak bir genişleme kartı taktığınız sistem kartındaki (bazı bilgisayarlarda) bir bağlayıcıdır.

genişletilmiş ekran modu — Ekranınızın bir uzantısı olarak ikinci bir monitör kullanmanıza izin veren bir ekran ayarıdır. Ayrıca *çift ekran modu* olarak da adlandırılır.

genişletilmiş PC Kartı — Kurulduğunda PC Kart yuvasının kenarının dışına uzayan bir PC Kartıdır.

gezinti modülü — Bilgisayarın ağırlığını azaltmak için taşınabilir bir bilgisayarın modül bölmesinin içine yerleştirmek için tasarlanmış plastik bir aygıttır.

GHz — gigahertz — Bir milyar Hz veya bin MHz'e eşit bir frekans ölçüsüdür. Bilgisayar işlemcileri, veri yolları ve arayüzler genellikle GHz olarak ölçülür.

görüntü denetleyicisi — Bilgisayarınız için monitörle— uyumlu olarak video özellikleri— sağlayan bir ekran kartı veya sistem kartındaki devre sistemidir.

grafik kipi — x yatay pikseller, y dikey pikseller, z renkleriyle tanımlanabilecek bir video modudur. Grafik kipleri sınırsız çeşitlilikte şekli ve yazı tipini görüntüleyebilir.

GUI — grafik kullanıcı arabirimi (graphical user interface) — Menüler, pencereler ve simgeler yardımıyla kullanıcıyla etkileşime giren yazılımdır. Windows işletim sistemlerinde çalışan çoğu program GUI'lerdir.

H

hazırda bekleme modu — Sabit sürücüdeki ayrılmış bir boş yere bellekteki herşeyi kaydeden ve sonra bilgisayarı kapatan bir güç yönetimi modudur. Bilgisayarı yeniden başlattığınızda sabit sürücünüze kaydedilen bellek bilgileri otomatik olarak eski durumuna getirilir.

HTTP — köprü metni aktarım protokolü (hypertext transfer protocol) — Internet'e bağlı bilgisayarlar arasında bir dosya değiştirme protokolüdür.

Hz — hertz — Saniyede 1 devire eşit bir frekans ölçü birimidir. Sık sık kilohertz (kHz), megahertz (MHz), gigahertz (GHz) veya terahertz (THz) olarak ölçülen bilgisayarlar ve elektronik aygıtlardır.

I

IC — tümeleşik devre — Bilgisayar, ses ve video donanımında kullanmak için imal edilmiş olan, üzerinde binlerce veya milyonlarca küçük elektronik bileşenin olduğu bir yarı iletken yonga plakası veya mikrodevredir.

IDE — tümeleşik aygıt elektroniği (integrated device electronics) — Sabit sürücü veya CD sürücüsüne entegre edilen denetleyicideki toplu saklama aygıtları için bir arayüzdür.

IEEE 1394 — Institute of Electrical and Electronics Engineers, Inc. — Dijital kameralar ve DVD oynatıcıları gibi IEEE 1394 uyumlu aygıtları bilgisayara bağlamak için kullanılan yüksek performanslı bir seri veri yoludur.

I/O — girdi/çıkı (input/output) — Bilgisayarınıza veri giren ve verileri çıkaran bir işlem veya aygıttır. Klavyeler ve yazıcılar, I/O aygıtlardır.

I/O adresi — Özel bir aygıtla (bir seri bağlayıcı, paralel bağlayıcı veya genişleme yuvası gibi) ilişkili RAM'daki bir adrestir ve işlemcinin bu aygıtla iletişim kurmasını sağlar.

IrDA — Kızılötesi Bilgi Kurumu (Infrared Data Association) — Kızılötesi iletişim için uluslararası standartlar oluşturan organizasyondur.

IRQ — kesme istemi (interrupt request) — Aygıtın işlemciyle iletişim kurabileceği şekilde özel bir aygıtı atanmış olan elektronik bir yoldur. Her bir aygıt bağlantısına bir IRQ'nun atanmış olması gerekir. İki aygıtın aynı IRQ atamasını paylaşabilmesine rağmen iki aygıtı aynı anda çalıştıramazsınız.

ısı emicisi — Bazı işlemcilerin üzerindeki ısıyı dağıtmaya yarayan bir metal plakadır.

ISP — Internet servis sağlayıcı (Internet service provider) — Doğrudan Internet'e bağlanmak, e-posta göndermek ve almak ve Web sitelerine erişmek için ana makine sunucusuna erişmenizi sağlayan bir şirkettir. ISP, genel olarak bir ücret karşılığında size bir yazılım paketi, kullanıcı adı ve erişim telefon numaraları sağlar.

I

imleç — Sonraki klavye, dokunmalı tablet veya fare eyleminin oluşacağı yeri gösteren görüntü veya ekrandaki işaretçidir. Sık olarak yanıp sönen düz çizgi, bir alt çizgi karakteri ve küçük bir ok şeklindedir.

işlemci — Program talimatlarını değerlendiren ve yürüten bir bilgisayar mikrodevredir. Bazen işlemci CPU olarak ifade edilir CPU (merkez işlem birimi - central processing unit).

K

karnet — Yabancı ülkelere geçici ithalatı kolaylaştıran uluslararası bir gümrük belgesidir. *Mal pasaportu* olarak da bilinir.

KB — kilobayt — 1024 bayta eşit, fakat 1000 bayt olarak ifade edilen bir veri birimidir.

Kb — kilobit — 1024 bite eşit bir veri birimidir. Bellek tümlüşik devrelerinin bir kapasite ölçüsüdür.

kHz — kilohertz — 1000 Hz'e eşit bir frekans ölçüsüdür.

kısayol — Sık kullanılan programlar, dosyalar, klasörler ve sürücülere hızlı erişim sağlayan bir simgedir. Windows masaüstünüze bir kısayol yerleştirdiğinizde ve simgeyi çift tıklattığınızda karşılık gelen klasör veya dosyayı önce bulmanıza gerek kalmadan açabilirsiniz. Kısayol simgeleri dosyaların konumunu değiştirmez. Bir kısayolu silerseniz orijinal dosya etkilenmez. Ayrıca bir kısayol simgesini yeniden adlandırabilirsiniz.

kızılötesi algılayıcısı — Bir kablo bağlantısı kullanmadan bilgisayar ve kızılötesi uyumlu cihazlar arasında veri aktarmanızı sağlayan bir bağlantı noktasıdır.

klasör — Dosyaların organize edildiği ve gruplandırıldığı disk veya sürücü üzerindeki boşluğu tanımlamak için kullanılan bir terimdir. Bir klasördeki dosyalar, alfabetik olarak,

tarihe göre ve boyuta göre olmak üzere çeşitli şekillerde görüntülenebilir ve sıralanabilir.

kurulum programı — Donanım ve yazılımı kurmak ve yapılandırmak için kullanılan bir programdır. **setup.exe** veya **install.exe** programı çoğu Windows yazılım paketiyle birlikte gelmektedir. *Kurulum programı sistem kurulumundan farklıdır.*

L

LAN — yerel alan ağı (local area network) — Küçük bir alanı kaplayan bir bilgisayar ağıdır. LAN genellikle bir bina veya birkaç yakın binayla sınırlıdır. Bir LAN, geniş alan ağı (WAN - wide area network) oluşturmak için telefon hatları ve radyo dalgaları yardımıyla herhangi bir mesafedeki başka LAN'a bağlanabilir.

LCD — sıvı kristal ekran (liquid crystal display) — Taşınabilir bilgisayar ve düz panel ekranlar tarafından kullanılan teknolojidir.

LED — ışık yayan diyot (light-emitting diode) — Bilgisayarın durumunu belirtmek için ışık yayan elektronik bir bileşendir.

LPT — hat baskı terminali (line print terminal) — Bir yazıcı veya diğer paralel aygıtı olan paralel bir bağlantı için olan atamadır.

M

Mb — megabayt — 1024 Kb'ye eşit bellek mikrodevresi kapasite ölçüsüdür.

MB — megabayt — 1,048,576 bayta eşit bir veri saklama ölçüsüdür. 1 MB, 1024 KB'e eşittir. Sabit sürücü depolamasına ilişkin olarak kullanıldığında bu terim genellikle 1.000.000 bayt olarak yuvarlanır.

Mbps — saniyedeki megabit (megabits per second) — Saniyede bir milyon bit. Bu ölçü genel olarak ağlar ve modemlerde iletim hızı için kullanılır.

MB/sn — saniyedeki megabayt (megabytes per second) — Saniyede bir milyon bayt. Bu ölçü genellikle veri aktarım hızları için kullanılır.

metin düzenleyicisi — Yalnızca metin içeren dosyaları oluşturmak ve düzenlemek için kullanılan bir programdır; örneğin, Windows Notepad bir metin düzenleyicisi kullanır. Metin düzenleyicileri genellikle sözcük kaydırma veya biçimlendirme işlevi (alt çizgi çekme, yazı tiplerini değiştirme ve benzerleri) sağlamaz.

MHz — megahertz — Saniyede 1 milyon devire eşit bir frekans ölçüsüdür. Bilgisayar işlemcilerinin, veri yollarının ve arayüzlerin hızı sık sık MHz olarak ölçülür.

Mini Kart — İletişim NIC'leri gibi tümleşik çevresel aygıtlar için tasarlanmış küçük bir karttır. Mini Kart işlevsel olarak standart bir PCI genişleme kartına eşittir.

Mini PCI — Modemler ve NIC'ler gibi iletişimde önemi olan tümleşik çevresel aygıtlar

için bir standarttır. Bir Mini PCI kartı, standart bir PCI genişleme kartına eşit işlevselliği olan küçük harici bir karttır.

modem — Analog telefon hatları üzerinden bilgisayarınızın diğer bilgisayarlarla iletişim kurmasını sağlayan bir aygıttır. Üç modem türü şunlardır: harici, PC Kartı ve dahili. Genellikle modeminizi Internet'e bağlanmak ve e-posta gönderip almak için kullanırsınız.

modül bölmesi — Bkz. *ortam bölmesi*.

MP — megapiksel — Dijital kameralar için kullanılan bir resim çözünürlüğü ölçüsüdür.

ms — milisaniye — Bir saniyenin binde birine eşit zaman ölçüsü. Depolama aygıtlarının erişim zamanları sık sık ms olarak ölçülür.

N

NIC — Bkz. *ağ adaptörü*.

ns — nanosaniye — Saniyenin milyarda birine eşit bir zaman ölçüsüdür.

NVRAM — kalıcı rastgele erişim belleği (nonvolatile random access memory) — Bilgisayar kapatıldığında veya harici güç kaynağından güç gelmediğinde verileri saklayan bir bellek tipidir. NVRAM, tarih, zaman ve ayarlayabileceğiniz diğer sistem ayar seçenekleri gibi bilgisayar yapılandırma bilgilerini saklamak için kullanılır.

O

optik sürücü — CD'ler, DVD'ler veya DVD+RW'lerden gelen verileri okumak veya yazmak için optik teknolojiyi kullanan bir sürücüdür. Optik sürücü örnekleri CD sürücüler, DVD sürücüler, CD-RW sürücüler ve CD-RW/DVD combo sürücüleridir.

ortam bölmesi — Optik sürücüler, ikinci bir pil veya Dell TravelLite™ modülü gibi aygıtları destekleyen bir bölmedir.

Ö

önbellek — Ana belleğin ayrılmış bir bölümü veya bağımsız yüksek hızlı bir saklama cihazı olabilecek özel bir yüksek hızlı saklama mekanizmasıdır. Önbellek birçok işlemci çalışmasının etkinliğini artırır.

L1 önbellek — İşlemcinin içinde bulunan birincil önbellektir.

L2 önbellek — İşlemcide harici olarak veya işlemci mimarisinin içinde bulunabilecek ikincil önbellektir.

önyükleme sırası — Bilgisayarın önyüklemeye çalıştığı aygıtların sırasını belirtir.

önyüklenebilir CD — Bilgisayarınızı başlatmak için kullanabileceğiniz bir CD'dir. Sabit sürücünüzün hasar görmesi veya bilgisayarınızda virüs olması durumunda, her zaman önyüklenebilir bir CD veya disketin mevcut olduğundan emin olun. *Drivers and Utilities* (veya *ResourceCD*) CD'si önyüklenebilir.

önyüklenebilir disket — Bilgisayarınızı başlatmak için kullanabileceğiniz bir diskettir. Sabit sürücünüzün hasar görmesi veya bilgisayarınızda virüs olması durumunda, her zaman önyüklenebilir bir CD veya disketin mevcut olduğundan emin olun.

P

parmak izi okuyucusu — Bilgisayarınızın güvenli olmasına yardım etmesi için kullanıcı kimliğinizi belgelemek için eşsiz parmak izinizi kullanan bir şerit algılayıcıdır.

PC Kartı — PCMCIA standardına uygun çıkartılabilir bir I/O kartıdır. Modemler ve ağ adaptörleri yaygın PC Kartları tipleridir.

PCI — çevresel bileşen arabağlantısı (peripheral component interconnect) — PCI, video, sürücüler ve ağlar gibi işlemci ve aygıtlar arasında yüksek hızlı veri yolu sağlayan 32 ve 64 bit veri yollarını destekleyen yerel bir veri yoludur.

PCI Express — İşlemci ve ona takılı olan aygıtlar arasında veri aktarım hızını yükselten PCI arayüzüne yapılmış bir değişikliktir. PCI Express, 250 MB/sn'den 4 GB/sn'ye kadar hızlarda verileri aktarabilir. PCI Express mikrodevre seti ve aygıt farklı hızlarda olma kapasitelidir, daha yavaş hızlarda çalışırlar.

PCMCIA — Kişisel Bilgisayar Bellek Kartı Uluslararası Kurumu (Personal Computer Memory Card International Association) — PC Kartları için standartları oluşturan kuruluştur.

piksel — Görüntü ekranındaki tek bir noktadır. Pikseller, bir görüntü oluşturmak için satır ve sütunlar halinde düzenlenmişlerdir. 800 x 600 gibi bir video çözünürlüğü yukarı ve aşağı piksel sayısıyla yatay piksel sayısı olarak ifade edilir.

pil çalışma süresi — Taşınabilir bilgisayar pilinin bilgisayara güç verdiği zaman uzunluğu (dakika veya saat).

pil ömrü toplam süresi — Taşınabilir bilgisayarın pilinin boşalma ve yeniden şarj edilebileceği zaman uzunluğu (yıl).

PIO — programlı giriş/çıkış (programmed input/output) — Veri yolunun bölümü olarak işlemci yardımıyla iki aygıt arasında veri aktarımı yöntemidir.

POST — güç açma kendi kendini testi (power-on self-test) — Bellek, sabit sürücüler ve video gibi ana bilgisayar bileşenleri üzerinde temel testler gerçekleştiren, BIOS tarafından otomatik olarak yüklenen tanı programlarıdır. POST sırasında problem saptanmazsa, bilgisayar başlama işlemine devam eder.

PS/2 — kişisel sistem/2 — PS/2 uyumlu klavye, fare veya tuş takımı eklemek için olan

bir konektör tipidir.

PXE — önyükleme yürütme ortamı (pre-boot execution environment) — Yapılandırılacak ve uzaktan başlatılacak bir işletim sistemine sahip olmayan ağa bağlı bilgisayarlara izin veren bir WfM (Wired for Management) standardıdır.

R

RAID — bağımsız diskler yedek dizisi (redundant array of independent disks) — Bir veri yedeği sağlama yöntemidir. Bazı yaygın RAID uygulamaları, RAID 0, RAID 1, RAID 5, RAID 10 ve RAID 50'yi içerir.

RAM — rastgele erişim belleği (random-access memory) — Program talimatları ve veriler için birincil geçici saklama alanıdır. Bilgisayarınızı kapattığınızda RAM'da saklanan herhangi bir bilgi kaybolur.

RFI — radyo frekansı enveransı (radio frequency interference) — Enverans, 10 kHz'den 100,000 MHz'e kadar aralıklarda genel radyo frekanslarında oluşturulur. Radyo frekansları, elektromanyetik frekans spektrumunun alt ucundadır ve kızılötesi ve ışık gibi daha yüksek frekans radyasyonlarından daha fazla karışma ihtimaline sahiptir.

ROM — salt okunur bellek (read-only memory) — Silinemeyecek veya bilgisayara yazdırılmayacak verileri ve programları saklayan bellektir. ROM, RAM'dan farklı olarak bilgisayarınızı kapattıktan sonra içeriğini muhafaza eder. Bilgisayarınızın çalışması için esas teşkil eden programlardan bazıları ROM'da bulunur.

RPM — dakikadaki dönme sayısı (revolutions per minute) — Dakikada oluşan dönme sayısı. Sabit sürücü hızı genellikle rpm olarak ölçülür.

RTC — gerçek zamanlı saat (real time clock) — Bilgisayarı kapattıktan sonra tarih ve zamanı saklayan sistem kartındaki pille çalışan saatir.

RTCST — gerçek zamanlı saat sıfırlaması (real-time clock reset) — Sorun giderme problemleri için sık sık kullanılacak olan, bazı bilgisayarların sistem kartındaki bir atlama telidir.

S

saat hızı — Sistem veri yolunun bağlı olan bilgisayar bileşenlerinin ne kadar hızlı çalıştığını belirten MHz olarak hızdır.

sabit sürücü — Bir sabit disk üzerinde verileri okuyan ve yazan bir sürücüdür. Sabit sürücü ve sabit disk terimleri sık sık birbirinin yerine kullanılır.

salt okunur (read-only) — Görüntüleyebileceğiniz, ancak düzenleyemeyeceğiniz veya silemeyeceğiniz veriler ve/veya dosyalardır. Şu durumlarda bir dosyanın salt okunur durumu olabilir:

- Fiziksel bir yazma korumalı disket, CD veya DVD'de bulunduğunda.
- Ağdaki bir dizinde bulunduğunda ve sistem yöneticisi hakları yalnızca belirli kişilere atadığında.

SAS — seri bağlı SCSI (serial attached SCSI) — SCSI arayüzünün daha hızlı seri sürümüdür (orijinal SCSI paralel mimarisine ters şekilde).

SATA — seri ATA — A faster, ATA (IDE) arayüzünün daha hızlı seri sürümüdür.

ScanDisk — Dosyaları, klasörleri ve sabit diskin yüzeyini hatalar bakımından kontrol eden bir Microsoft yardımcı programıdır. ScanDisk, yanıt vermeyi durdurduktan sonra bilgisayarı yeniden başlattığımızda genellikle çalışır.

SCSI — küçük bilgisayar sistemi arayüzü (small computer system interface) — Sabit sürücüler, CD sürücüler, yazıcılar ve tarayıcılar gibi aygıtları bilgisayarınıza bağlamak için kullanılan yüksek hızlı arayüzdür. SCSI, tek bir denetleyici kullanarak bir çok aygıtı bağlayabilir. Her bir aygıtta, SCSI denetleyici veri yolunda ayrı bir kimlik numarasıyla erişilir.

SDRAM — eşzamanlı dinamik rastgel erişim belleği (synchronous dynamic random-access memory) — İşlemcinin optimum saat hızıyla senkronize olan bir DRAM tipidir.

seri bağlayıcı — Bilgisayarınıza elle kullanılan bir dijital aygıt veya dijital kamera gibi aygıtları bağlamak için sık sık kullanılan bir I/O bağlantı noktasıdır.

Servis Etiket — support.dell.com adresindeki Dell Support'a eriştiğinizde veya müşteri servisi ya da teknik destek için Dell'i aradığınızda bilgisayarınızı tanımlayan bir barkod etiketidir.

SIM — Abone Kimlik Modülü (Subscriber Identity Module) — Ses ve veri iletimlerini şifreleyen bir mikrodevre içeren bir SIM karttır. SIM kartları telefonlarda veya taşınabilir bilgisayarlarda kullanılabilir.

sistem ayarı — Bilgisayar donanımı ve işletim sistemi arasındaki bir arayüz olarak hizmet gören bir yardımcı programdır. Sistem ayarı, tarih ve zaman veya sistem şifresi gibi BIOS'daki kullanıcının belirleyebileceği seçenekleri yapılandırmanızı sağlayan sistem ayarıdır. Ayarların bilgisayar üzerinde nasıl bir etkisinin olacağını bilmeniz dışında bu program için ayarları değiştirmeyin.

sistem kartı — Bilgisayarınızdaki ana devre kartıdır. Ayrıca *anakart* olarak da bilinir.

S/PDIF — Sony/Philips Dijital Arayüzü (Sony/Philips Digital Interface) — Dosyanın kalitesini düşürebilecek şekilde analog formata ve analog formattan dönüştürmeden bir dosyadan diğerine ses aktarımı sağlayan bir ses aktarım dosya formatıdır.

Strike Zone™ — Bilgisayar titreşim oluşturan bir şok darbesine maruz kaldığında veya düşürüldüğünde düşen bir aygıt şeklinde hareket ederek sabit sürücüyü koruyan platform tabanlı takviyeli alandır (bilgisayarın açık veya kapalı olma durumunda).

sürücü — Yazıcı gibi bir aygıtı kontrol etmek için işletim sistemine izin veren yazılımdır. Bilgisayara doğru sürücü yüklenmezse birçok aygıt uygun şekilde çalışmaz.

SVGA — süper video grafik dizisi (super-video graphics array) — Video kartları ve denetleyicileri için bir video standardıdır. Genel SVGA çözünürlükleri 800 x 600 ve 1024 x 768'dür.

Bir programın görüntülediği renk sayısı ve çözünürlük monitörün kapasitesine, video denetleyicisine ve sürücülerine ve bilgisarda kurulu olan video belleği miktarına bağlıdır.

S-video TV-out (S video TV çıkışı) — TV veya dijital ses aygıtını bilgisayara bağlamak için kullanılan bir bağlayıcıdır.

SXGA — süper genişletilmiş grafik dizisi (super-extended graphics array) — 1280 x 1024 çözünürlüğe kadar destekleyen video kartları ve denetleyicileri için bir video standardıdır.

SXGA+ — süper genişletilmiş artı grafik dizisi (super-extended graphics array plus) — 1400 x 1050 çözünürlüğe kadar destekleyen video kartları ve denetleyiciler için bir video standardıdır.

T

Tak ve Çalıştır — Bilgisayarın aygıtları otomatik olarak yapılandırma yeteneğidir. BIOS, işletim sistemi ve tüm aygıtlar Tak ve Çalıştır uyumluysa Tak ve Çalıştır, otomatik kurulum, yapılandırma ve mevcut donanımla uyumluluk sağlar.

TAPI — telefon uygulaması programlama arayüzü (telephony application programming interface) — Ses, veri, faks ve video dahil olmak üzere geniş çeşitlilikte telefon aygıtlarıyla çalışmak üzere Windows programlarını etkinleştirir.

tazeleme oranı — Hz olarak ölçülen, ekranınızın yeniden yüklenen yatay hatlarındaki frekanstır (bazen *dikey frekans* olarak da adlandırılır). Daha yüksek tazeleme hızı olduğunda, insan gözü tarafından daha az görüntü titremesi görünür.

TPM — güvenilir platform modülü (trusted platform module) — Dosya ve e-posta koruması gibi özellikleri etkinleştirerek ağ ve bilgisayar güvenliğini genişleten güvenli yazılımıyla birleştiğinde donanım tabanlı güvenlik özelliğidir.

tuş kombinasyonu — Aynı anda birden fazla tuşa basmanızı gerektiren bir komuttur.

tümleşik — Genellikle bilgisayarın sistem kartında fiziksel olarak bulunan bileşenlere ilişkindir. Ayrıca *yerleşik* olarak da adlandırılır.

U

UMA — birleştirilmiş bellek paylaşırması (unified memory allocation) — Dinamik olarak videoya ayrılmış sistem belleğidir.

UPS — kesintisiz güç kaynağı (uninterruptible power supply) — Elektrik gücü, kesildiğinde veya kabul edilemez bir voltaj seviyesine düştüğünde kullanılan bir yedek güç kaynağıdır. Bir UPS, elektrik gücü olmadığında sınırlı bir zaman miktarı için bilgisayarın çalışmasını sağlar. UPS sistemleri genel olarak dalgalanma engellemesi sağlar ve ayrıca voltaj düzenlemesi sağlayabilir. Küçük UPS sistemleri, bilgisayarınızı kapatabilmenizi sağlamak üzere birkaç dakika için pil gücü sağlarlar.

USB — üniversal seri veri yolu (universal serial bus) — USB uyumlu klavye, fare, oyun çubuğu, tarayıcı, hoparlör seti, yazıcı, geniş bant aygıtları (DSL ve kablo modemler), görüntüleme aygıtları veya depolama aygıtları gibi düşük hızlı aygıtlar için bir donanım arayüzüdür. Aygıtlar doğrudan bilgisayarınızdaki 4 pinli prize veya bilgisayarınıza bağlı olan çoklu bağlantı noktalı hub'a bağlanır. USB aygıtları, bilgisayar açırken bağlanabilir ve bağlantısı kesilebilir ve ayrıca birlikte zincirleme şekilde olabilirler.

UTP — kılıfsız bükümlü tel çifti (unshielded twisted pair) — Çoğu telefon ağı ve bazı bilgisayar ağlarında kullanılan bir kablo tipini açıklamaktadır. Kılıfsız kablo çiftleri, engellemeye karşı korumak için her bir kablo çiftinin etrafındaki metal örtüye güvenmenin dışında elektromanyetik engellemeye karşı koruma sağlamak üzere burkulmuşlardır.

UXGA — ultra genişletilmiş grafik dizisi (ultra extended graphics array) — 1600 x 1200'e kadar çözünürlüğü destekleyen video kartı ve denetleyiciler için bir video standardıdır.

V

V — volt — Elektrik potansiyel veya elektrik akımının geçmesini sağlayan güçtür. 1 amperlik akım direçten aktığında 1 ohm'luk direnç içinde bir V görünür.

veri yolu (bus) — Bilgisayarınızdaki bileşenler arasındaki bir iletişim yoludur.

veri yolu hızı — Bir veri yolunun bilgiyi ne kadar hızlı aktarabileceğini belirten MHz olarak hızdır.

video çözünürlüğü — Bkz. *çözünürlük*.

video belleği — Video işlevlerine atanmış bellek mikrodevrelerinden oluşan bellektir. Video belleği genellikle sistem belleğinden daha hızlıdır. Birincil olarak kurulan video belleği miktarı bir programın görüntüleyebileceği renk sayısını etkiler.

video modu — Bir monitörde metin ve grafiklerin nasıl görüntüleneceğini açıklayan bir moddur. Windows işletim sistemleri gibi grafik tabanlı yazılımlar, x yatay pikseller, y dikey pikseller, z renkler ile tanımlanabilecek video modlarında görüntüleme yaparlar. Metin düzenleyiciler gibi karakter tabanlı yazılımlar x sütunlar, y karakter satırları ile tanımlanabilecek video modlarında görüntüleme yaparlar.

virüs — Size rahatsızlık vermek veya bilgisayarınızda sakladığınız verileri ortadan kaldırmak için tasarlanmış bir programdır. Bir virüs, enfekte olmuş bir disk, Internet'ten indirilmiş yazılım veya e-posta eki vasıtasıyla bir bilgisayardan diğerine taşınan bir virüs programıdır. Enfekte olmuş bir program başladığında gömülü durumda olan virüs programı da başlar.

Yaygın bir virüs tipi, bir disketin önyükleme sektörlerinde saklanan bir önyükleme virüsüdür. Bilgisayar kapatıldığında ve sonra tekrar açıldığında sürücü içerisinde disket bırakılmışsa, işletim sistemini bulmak için disketin önyükleme sektörü okunduğunda bilgisayar enfekte olur. Bilgisayar enfekte olursa, virüs yok edilene kadar bu bilgisayarda okunan veya yazılan disketlerin tümüne kendisini kopya edebilir.

W

W — watt — Elektrik gücü ölçüsüdür. Bir W, 1 volt'ta akan 1 amper'lik akımdır.

Whr — watt saat (watt-hour) — Akünün yaklaşık kapasitesini belirtmek için yaygın olarak kullanılan bir ölçü birimidir. Örneğin, bir 66-Whr'lük bir akü, 66 W'lık gücü 1 saat veya 33 W'lık gücü 2 saat destekleyebilir.

WLAN — kablosuz yerel alan ağı (wireless local area network). Internet erişimi sağlamak için erişim noktalarını veya kablosuz yönlendiricileri kullanarak hava dalgaları üzerinden birbirleriyle iletişim kuran birbirleriyle bağlantılı bilgisayarlar serisidir.

WWAN — kablosuz geniş alan ağı (wireless wide area network). Hücreli teknolojiyi kullanan ve WLAN'dan daha geniş coğrafik alanı kapsayan kablosuz yüksek hızlı veri ağıdır.

WXGA — geniş yönlü, genişletilmiş grafik dizisi (wide-aspect extended graphics array) — 1280 x 800'e kadar çözünürlükleri destekleyen video kartları ve denetleyiciler için bir video standardıdır.

X

XGA — genişletilmiş grafik dizisi (extended graphics array) — 1024 x 768'e kadar çözünürlükleri destekleyen video kartları ve denetleyicileri için bir video standardıdır.

Y

yazma korumalı — Deđiřtirilemez dosyalar veya ortamdır. Verilerin deđiřtirilmesini veya ortadan kaldırılmasını engellemek istediđinizde yazma korumasını kullanın. 3.5 inçlik bir diskete yazma koruması sađlamak için yazma koruması tırnađını açık konuma kaydırın.

yerel veri yolu — İřlemciye aygıtlar için hızlı bir akım sađlayan bir veri yoludur.

Z

ZIF — sıfır takma kuvveti (zero insertion force) — Mikrodevre veya prize baskı uygulamadan takılan veya çıkarılan bir bilgisayar mikrodevresi sađlayan priz veya bađlayıcı tipidir.

Zip — Popüler bir veri sıkıřtırma biçimidir. Zip biçimiyle sıkıřtırılan dosyalar Zip dosyaları olarak adlandırılır ve genellikle **.zip** dosya adı uzantısına sahiptirler. Özel bir tür zipli dosya, **.exe** uzantısı olup kendi kendine açılan dosyadır. Üzerine çift tıklatarak kendi kendine açılan dosyanın zipini açabilirsiniz.

Zip sürücüsü — Zip disketleri olarak adlandırılan 3.5 inç çıkartılabilir disketleri kullanan Iomega Corporation tarafından geliştirilmiř yüksek kapasiteli disket sürücüdür. Zip disketleri, kalınlık olarak yaklařık iki kat olmak üzere sıradan disketlerden biraz daha geniřtir ve 100 MB'a kadar veri saklayabilir.

Dizin

A

ağ

- Ağ Kurulum Sihirbazı, 42
- ayarlama, 41
- problemler, 55

Ağ Kurulum Sihirbazı, 42

ana kart. Bkz. *sistem kartı*

ayarlar

- sistem uyarı, 156

Ayrılabilir metal FlexBay
plakasını çıkarma, 115

B

bekleme modu, 33

belge

- ergonomi, 11
- garanti, 11
- güvenlik, 11
- mevzuat, 11
- Son Kullanıcı Lisans
Anlaşması, 11
- Ürün Bilgileri Kılavuzu, 11

belgeler

- Kurulum Şeması, 11

Belleği Çıkartma, 95

bellek

- problemler, 54
- takma, 93

Bilgi Bulma, 11

bilgisayar

- çökmeler, 51-52
- iç görünüm, 85
- içindeki bileşenler, 85
- önceki durumuna geri yükleme, 75
- yanıt vermeyi durduruyor, 51

bilgisayar

- sesli uyarı kodları, 64

BIOS, 156

C

CD'ler, 26

- oynatma, 23

CD'ler ve DVD'leri oynatma, 23

CD'leri kopyalama

- genel bilgiler, 26
- nasıl, 26
- yardımcı ipuçları, 28

CD/DVD sürücüsü

- problemler, 46
- takma, 121, 123

CD/DVD sürücüsünü çıkarma

- çıkarma, 120

CD-RW sürücüsü
problemler, 47

CMOS ayarları
temizleme, 161

Ç

çalışmalar
yazılım ve donanım
uyumsuzları, 74

çerçeve
çıkarma, 102
yerleştirme, 103

D

Dell
bağlantı kurma, 167, 172
destek ilkesi, 164
destek sitesi, 13
Dell Diagnostics, 68
Dell ile bağlantı kurma, 172
DellConnect, 168

destek
Dell ile bağlantı kurma, 167, 172
ilke, 164

destek Web sitesi, 13

disket sürücü
çıkarma, 111
takma, 113

Diski Denetle, 47

dokümantasyon
Bilgi Bulma, 11
çevrimiçi, 13

donanım
çakışmalar, 74
Dell Diagnostics, 68
sesli uyarı kodları, 64

Dosyalar ve Ayarlar Transfer
Sihirbazı, 40

Drivers and Utilities CD'si, 73

Drivers and Utilities CD'sinden
Dell Diagnostics'i
Başlatma, 69

DVD sürücüsü
problemler, 46

DVD'ler, 26
oynatma, 23

DVD'leri kopyalama
genel bilgiler, 26
yardımcı ipuçları, 28

DVD'leri Kopyalama
nasıl, 26

E

e-posta
problemler, 48

ergonomi bilgileri, 11

Esnek Bölme sürücüsü
Ortam Kart Okuyucusu, 16

etiketler
Microsoft Windows, 12
Servis Etiket, 12, 15

F

fare
problemler, 54
Flex Bay sürücüsü
Ortam kart Okuyucusu, 16

G

G/Ç paneli
yerleştirme, 136
garanti bilgileri, 11
güç
bekleme modu, 33
düğme, 16
hazırda bekleme modu, 33
problemler, 56
saklama, 32
seçenekler, gelişmiş, 35
yönetme, 32
güç ışığı
koşullar, 56
güvenlik talimatları, 11

H

hata mesajları
sesli uyarı kodları, 64
sorun giderme, 49

hazırda bekleme modu, 33
hoparlör
problemler, 59
ses gücü, 59

I

Internet
problemler, 48
Internet bağlantısı
ayarlama, 43
hakkında, 42
seçenekler, 42
IRQ çakışmaları, 74

İ

işletim sistemi
Windows Vista'yı yeniden
yükleme, 75

K

kapak
çıkarma, 83
yerleştirme, 148
kartlar
desteklenen tipler, 95
PCI, 96
PCI takma, 96
PCI'ı çıkarma, 100
yuvalar, 95

klavye
 problemleri, 50
Kurulum Şeması, 11

M

mesajlar
 hata, 49
mevzuat bilgileri, 11
modem
 problemler, 48
monitör
 DVI bağlama, 30
 DVI'ı bağlama, 31
 ekran ayarları, 32
 genişletilmiş masaüstü modu, 32
 iki tane bağlama, 30-31
 karanlık, 61
 klon modu, 32
 okumak zor, 61
 TV bağlama, 30, 32
 VGA bağlama, 30
 VGA'yı bağlama, 30-31

O

Ortam Kart Okuyucu
 kullanma, 28
 problemler, 53
Ortam Kart Okuyucusu
 çıkarma, 117
 takma, 117-118

Ö

önyükleme
 bir USB aygıtı ile önyükleme
 yapma, 159
önyükleme sırası
 değiştirme, 159-160
 hakkında, 159
 seçenek ayarları, 159
özellikler
 bellek, 151
 çevresel, 155
 fiziksel, 155
 genişleme veri yolu, 152
 güç, 154
 işlemci, 151
 konektörler, 153
 kontroller ve ışıklar, 154
 ses, 152
 sistem bilgileri, 151
 sürücüler, 153
 teknik, 151
 video, 151

P

parçaları takma
 başlamadan önce, 81
 önerilen araçlar, 81
PC Restore, 77
PCI kartlar
 takma, 96
PCI kartları
 çıkarma, 100

pil

problemleri, 45
yerleştirme, 126

problemler

ağ, 55
bellek, 54
bilgisayar çökmeleri, 52
bilgisayar çöküyor, 51
bilgisayar yanıt vermeyi
durduruyor, 51
çakışmalar, 74
CD sürücüsü, 46
CD-RW sürücüsü, 47
Del Diagnostics, 68
DVD sürücüsü, 46
ekran karanlık, 61
ekranı okumak zor, 61
e-posta, 48
fare, 54
genel, 51
güç, 56
güç ışığı koşulları, 56
hata mesajları, 49
Internet, 48
klavye, 50
mavi ekran, 52
modem, 48
monitör karanlık, 61
monitörü okumak zor, 61
önceki durumuna geri yükleme, 75
Ortam Kart Okuyucu, 53
pil, 45
program çöküyor, 51
programlar ve Windows
uyumluluğu, 52
sabit sürücü, 47

ses ayarlama, 60

ses ve hoparlörler, 59
sesli uyarı kodları, 64
sürücüler, 46
tarayıcı, 58
teknik destek ilkesi, 164
yazıcı, 57
yazılım, 51-52

Program Uyumluluk Sihirbazı, 52

program yanıt vermeyi
durduruyor, 51

R

RAID dizesi, oluşturma, 39

S

Sabit Diskinizden Dell
Diagnostics'i Başlatma, 68

sabit sürücü
ikinciyi takma, 109
kaldırma, 106
problemler, 47
takma, 108

Servis Etiketi, 12, 15

ses

ayarlama, 60
problemler, 59
ses gücü, 59

ses. Bkz. *ses*

sesli uyarı kodları, 64

sihirbazlar
Ağ Kurulum Sihirbazı, 42
Dosyalar ve Ayarlar Transfer
Sihirbazı, 40
Program Uyumluluk Sihirbazı, 52

sistem ayarları
girme, 156
hakkında, 156

Sistem Geri Yüklama, 75

sistem kartı, 86

sistem kurulumu
ekranlar, 157
seçenekler, 157

Sistemi Geri Yükleme, 75

Son Kullanıcı Lisans
Anlaşması, 11

sorun giderme
çakışmalar, 74
Dell Diagnostics, 68
Donanım Sorun Giderici, 74
ipuçları, 45
önceki durumuna geri yükleme, 75
Yardım ve Destek Merkezi, 14

sorunlar
sorun giderme ipuçları, 45

sürücü paneli, 102
çıkarma, 116, 125
takma, 116
yerleştirme, 125

Sürücü Panelini Takma, 116

Sürücüler
elle yeniden yükleme, 74

sürücüler, 71, 104
belirleme, 72
CD/DVD, 120
CD/DVD takma, 121, 123
disketi çıkarma, 111
disketi takma, 113
hakkında, 71
ikinci sabit sürücü, 109
problemler, 46
sabit sürücüyü kaldırma, 106
sabit sürücüyü takma, 108
yeniden yükleme, 72

Sürücüler ve Yardımcı
Programlar ortamı
Dell Diagnostics, 68

Ş

şifre
atlama teli, 160
temizleme, 160

T

tanılar
Dell, 68
sesli uyarı kodları, 64

tarayıcı
problemler, 58

teknik destek
ilke, 164

telefon numaraları, 172

TV

bilgisayara bağlama, 30, 32

U

USB

aygıtlarla önyükleme yapma, 159

Ü

Ürün Bilgileri Kılavuzu, 11

V

Vista'da Güç Planı, 34

W

Windows

Ağ Kurulum Sihirbazı, 42

Dosyalar ve Ayarlar Transfer
Sihirbazı, 40

Windows Aygıt Sürücüsü Geri
Almayı Kullanma, 72

Windows Vista

Aygıt Sürücüsü Geri Alma, 72

Donanım Sorun Giderici, 74

Program Uyumluluk Sihirbazı, 52

Sistem Geri Yükleme, 75

Sistemi Geri Yükleme, 75

tarayıcı, 59

Yardım ve Destek Merkezi, 14

yeniden yükleme, 75

Y

yardım dosyası

Windows Yardım ve Destek
Merkezi, 14

Yardım ve Destek Merkezi, 14

yazıcı

ayarlama, 22

bağlama, 22

kablo, 22

problemler, 57

USB, 22

yazılım

çakışmalar, 74

problemler, 51-52

problemleri, 52

yeni bir bilgisayara aktarım
bilgisi, 40

yeniden yükleme

Windows Vista, 75

